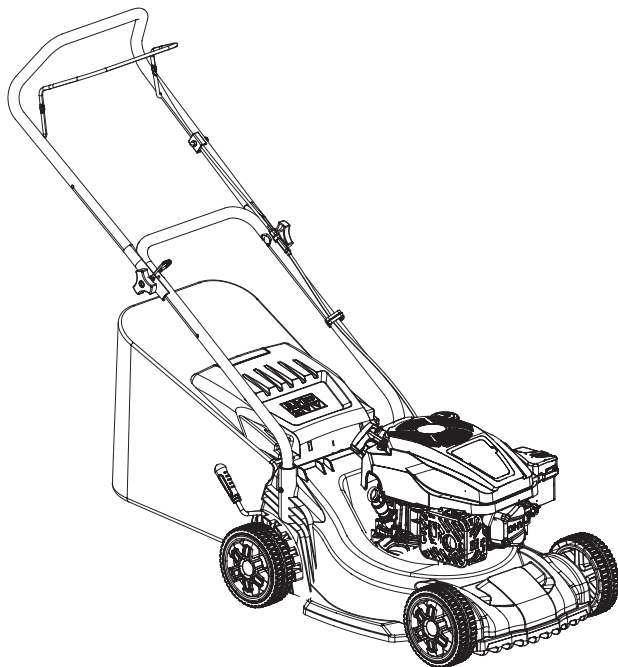


PL

KOSIARKA SPALINOWA

Instrukcja oryginalna



PRZECZYTAJ ZE ZROZUMIENIEM
INSTRUKCJA OBSŁUGI

Zachowaj wszystkie ostrzeżenia i instrukcje do
wykorzystania w przyszłości.



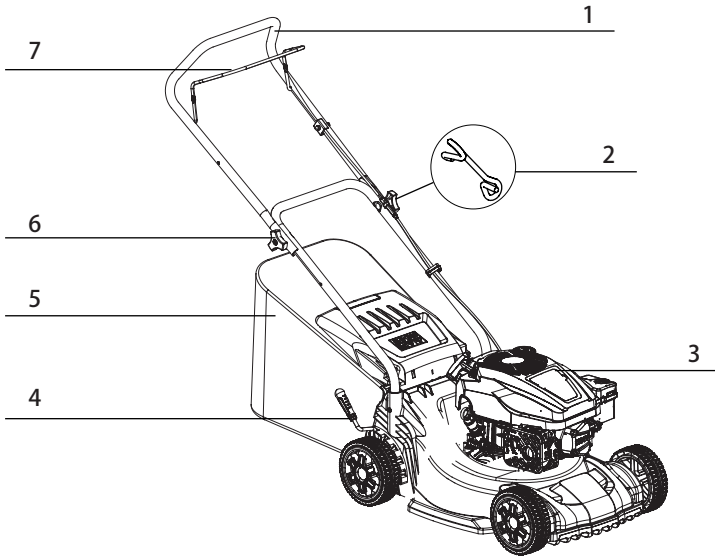
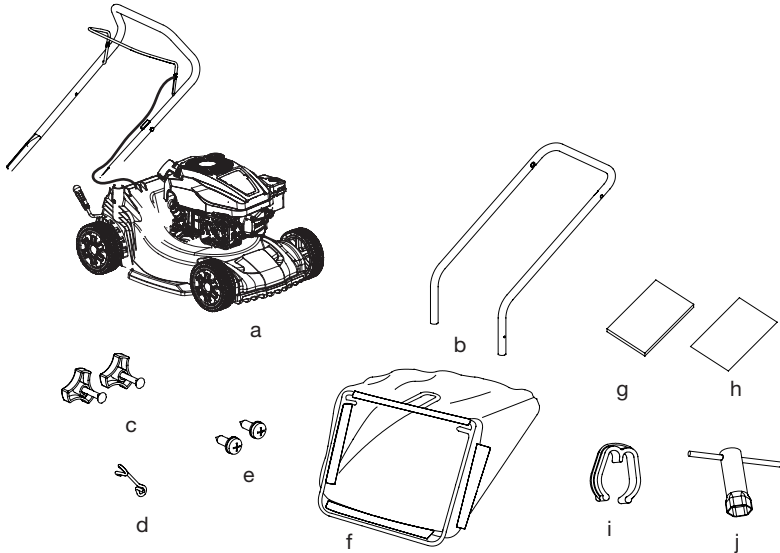
+22 431 05 05

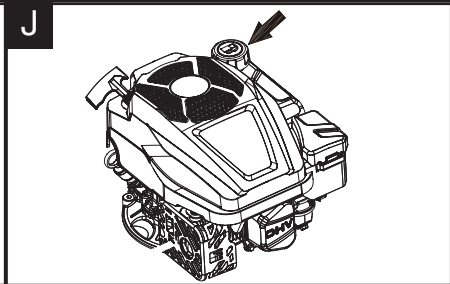
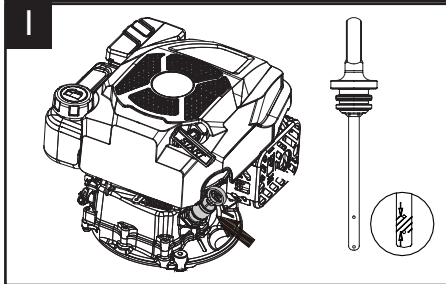
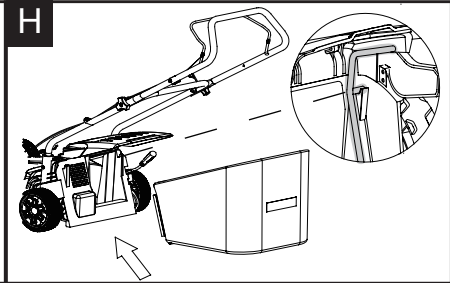
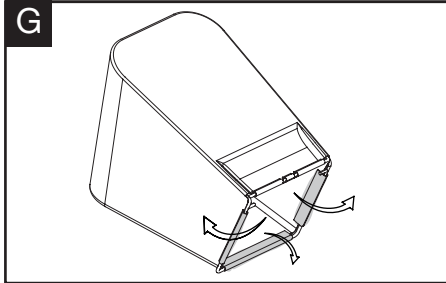
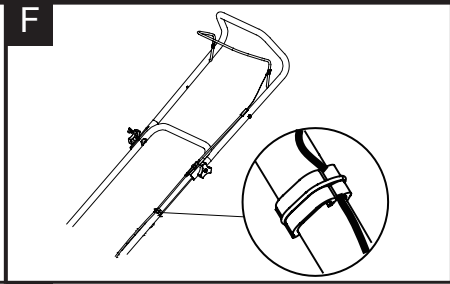
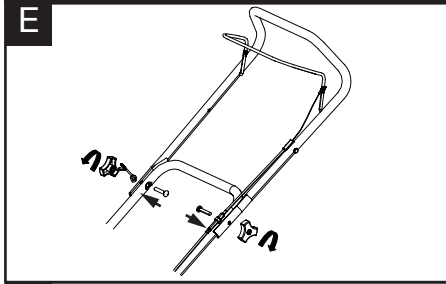
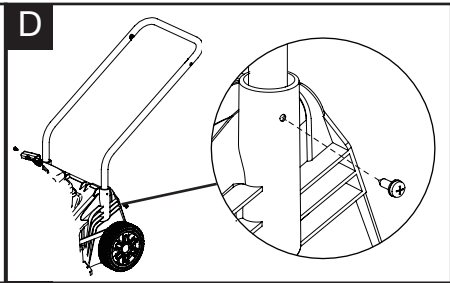
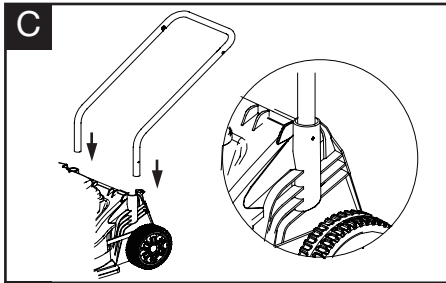


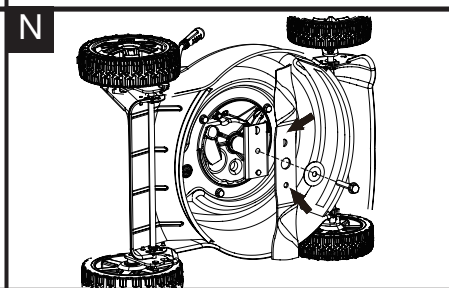
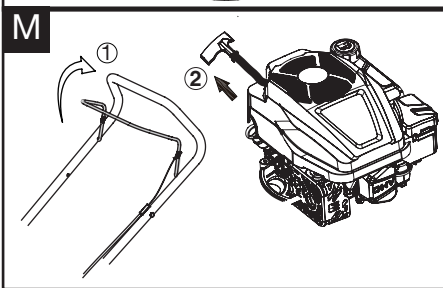
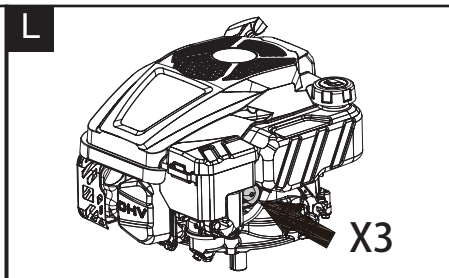
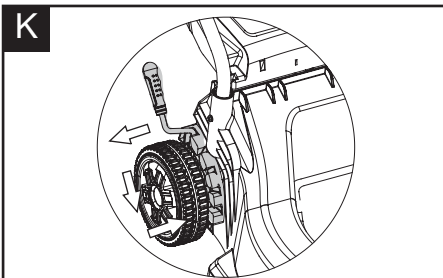
serwis@erpatech.pl



Przeczytaj uważnie niniejszą instrukcję przed montażem i obsługą kosiarki spalinowej. Obsługa tego produktu bez zapoznania się z niniejszą instrukcją jest niebezpieczna. Przechowuj niniejszą instrukcję w bezpiecznym miejscu i miej ją w gotowości do przyszłego odniesienia.

A**B**





YARD FORCE

GM R40 Instrukcja oryginalna

SPIS TREŚCI

Przeznaczenie	07
Ogólne ostrzeżenia dotyczące bezpieczeństwa	07
Ostrzeżenia dotyczące bezpieczeństwa produktów	09
Symbole	12
Dane techniczne	15
Opis produktu	16
Instalacja	17
Obsługa	18
Konserwacja i przechowywanie	21
Rozwiązywanie problemów	24
Deklaracja zgodności CE	25

PRZEZNACZENIE

Ta kosiarka została zaprojektowana do cięcia trawy. Maszyna ma być używana tylko zgodnie z jej przeznaczeniem, każde inne użycie jest uważane za przypadek niewłaściwego użytkownika.

Należy pamiętać, że nasze urządzenia nie zostały zaprojektowane do użytku w zastosowaniach komercyjnych, handlowych lub przemysłowych. Nasza gwarancja zostanie unieważniona, jeśli maszyna będzie używana w przedsiębiorstwach komercyjnych, handlowych lub przemysłowych lub do celów równoważnych.

OGÓLNE OSTRZEŻENIA DOTYCZĄCE BEZPIECZEŃSTWA

Ostrzeżenia dotyczące bezpieczeństwa



OSTRZEŻENIE: Przeczytaj wszystkie ostrzeżenia i instrukcje dotyczące bezpieczeństwa.

Nieprzestrzeganie ostrzeżeń i instrukcji może spowodować porażenie prądem, pożar i/lub poważne obrażenia.



OSTRZEŻENIE! Przeczytaj wszystkie ostrzeżenia i instrukcje dotyczące bezpieczeństwa oznaczone symbolem.

Zachowaj wszystkie ostrzeżenia i instrukcje do wykorzystania w przyszłości.

Przed przystąpieniem do montażu, konserwacji lub obsługi maszyny należy zapoznać się z treścią niniejszej instrukcji obsługi.

Czynności montażowe należy wykonywać zgodnie z opisem w niniejszej instrukcji. Nieprzestrzeganie tego ostrzeżenia może prowadzić do poważnych obrażeń, śmierci lub uszkodzenia maszyny.

Zawsze należy zachować ostrożność podczas usuwania opakowania, aby zapobiec uszkodzeniu użytkownika lub maszyny.

WAŻNE! Przed złożeniem maszyny sprawdź, czy

wszystkie części wskazane w instrukcji znajdują się w pudełku. Sprawdź wszystkie części pod kątem śladów uszkodzeń. Nie montuj maszyny, jeśli zauważysz jakiegokolwiek uszkodzone elementy.

UWAGA: Ta kosiarka spełnia wymogi rozporządzenia o emisji hałasu w środowisku przez urządzenia używane na zewnątrz budynków z 2001 r.

1. Niniejszą instrukcję obsługi i konserwacji należy zachować w bezpiecznym miejscu, aby móc z niej skorzystać w późniejszym czasie.
2. Należy uważnie przeczytać instrukcje. Zapoznaj się z elementami sterującymi i prawidłowym użytkowaniem sprzętu.
3. Nigdy nie pozwalaj dzieciom lub osobom nie znającym tych instrukcji na używanie kosiarki. Lokalne przepisy mogą ograniczać wiek operatora.
4. Nigdy nie koś, gdy w pobliżu znajdują się ludzie, zwłaszcza dzieci lub zwierzęta domowe. Należy pamiętać, że operator lub użytkownik jest odpowiedzialny za wypadki lub zagrożenia występujące u innych osób lub ich własności.
5. To urządzenie nie jest przeznaczone do użytku przez osoby (w tym dzieci) o ograniczonych możliwościach fizycznych, sensorycznych lub umysłowych, lub braku doświadczenia i wiedzy, chyba że otrzymały one nadzór lub instrukcje dotyczące użytkowania urządzenia od osoby odpowiedzialnej za ich bezpieczeństwo.
6. Nigdy nie należy dotykać obracającego się ostrza.

Bezpieczeństwo osobiste

- 1. Podczas koszenia należy zawsze nosić solidne obuwie i długie spodnie.** Nie należy obsługiwać urządzenia boso lub w sandałach z odkrytymi palcami.
- 2. Dokładnie sprawdzić obszar, na którym ma być używany sprzęt i usunąć wszystkie przedmioty, które mogą zostać odrzucone przez maszynę.**
- 3. Benzyna jest wysoce łatwopalna; przechowuj paliwo w pojemnikach przeznaczonych specjalnie do tego celu.**
 - a). Tankuj tylko na zewnątrz i nie pal podczas tankowania.
 - b). Dodaj paliwo przed uruchomieniem silnika. Nigdy nie zdejmuj korka zbiornika paliwa ani nie dolewaj benzyny, gdy silnik pracuje lub gdy silnik jest gorący.
 - c). W przypadku rozlania benzyny nie próbuj uruchamiać silnika, ale odsuń maszynę od miejsca rozlania i unikaj tworzenia jakichkolwiek źródeł zapłonu do czasu rozproszenia się oparów benzyny.
 - d). Założyć bezpiecznie wszystkie korki zbiornika paliwa i pojemników.
- 4. Wymienić uszkodzone tłumiki.**
- 5. Przed użyciem sprawdź wzrokowo, czy ostrze, śruby ostrza i zespół tnący nie są zużyte lub uszkodzone.** Zużyte lub uszkodzone ostrza i śruby wymieniać w zestawach, aby zachować równowagę.

Bezpieczeństwo eksploatacji

1. Nie uruchamiaj silnika w zamkniętej przestrzeni, w której mogą gromadzić się niebezpieczne opary tlenu węgla.
2. Kosić tylko w świetle dziennym lub przy dobrym

- oświetleniu sztucznym.
3. W miarę możliwości unikaj pracy urządzenia na mokrej trawie.
 4. Na zboczach zawsze upewnij się, że jesteś na właściwym miejscu.
 5. Należy chodzić, a nie biegać.
 6. Kosić w poprzek zbocza, nigdy w górę i w dół.
 7. Zachowaj szczególną ostrożność podczas zmiany kierunku jazdy na zboczach.
 8. Nie należy kosić zbyt stromych zboczy.
 9. Zachowaj szczególną ostrożność podczas cofania lub przyciągania kosiarki do siebie.
 10. Zatrzymaj ostrze, jeśli kosiarka musi być przechylona do transportu podczas przekraczania powierzchni innych niż trawa oraz podczas transportu kosiarki do i z obszaru, który ma być koszony.
 11. Nigdy nie używaj kosiarki z uszkodzonymi osłonami lub bez zamontowanych urządzeń zabezpieczających, na przykład deflektorów i/lub koszy na trawę.
 12. Nie zmieniaj ustawień regulatora silnika ani nie przekraczaj jego prędkości.
 13. Silnik należy uruchamiać ostrożnie, zgodnie z instrukcją i ze stopami znajdującymi się z dala od ostrza.
 14. Nie przechylaj kosiarki podczas uruchamiania silnika.
 15. Nie uruchamiaj silnika bez umieszczonego na miejscu kosza na trawę.
 16. Nie wkładaj rąk ani stóp w pobliże lub pod obracające się części. Zawsze trzymaj się z dala od otworu wylotowego.
 17. Nigdy nie podnoś ani nie przenoś kosiarki, gdy silnik pracuje.
 18. Zatrzymać silnik i odłączyć przewód świecy zapłonowej, upewniając się, że wszystkie ruchome części całkowicie

się zatrzymały:

- a). Przed usuwaniem zatorów lub odblokowaniem zsypu.
 - b). Przed sprawdzeniem, czyszczeniem lub pracami przy kosiarce.
 - c). Po uderzeniu w ciało obce należy sprawdzić kosiarkę pod kątem uszkodzeń i dokonać napraw przed ponownym uruchomieniem i obsługą kosiarki.
 - d). Jeśli kosiarka zacznie nienormalnie wibrować, należy natychmiast sprawdzić.
19. Zatrzymaj silnik i odłącz przewód świecy zapłonowej, a przed tankowaniem upewnij się, że wszystkie ruchome części całkowicie się zatrzymały.

Konserwacja i przechowywanie

1. Utrzymuj wszystkie nakrętki, śruby i wkręty mocno dokręcone, aby mieć pewność, że sprzęt jest w bezpiecznym stanie roboczym.
2. Nigdy nie przechowuj urządzenia z benzyną w zbiorniku wewnątrz budynku, gdzie opary mogą dotrzeć do otwartego płomienia lub iskry.
3. Pozwól, aby silnik ostygł przed przechowywaniem w jakiegokolwiek przestrzeni zamkniętej.
4. Aby zmniejszyć zagrożenie pożarowe, utrzymuj silnik, tłumik i miejsce przechowywania benzyny wolne od trawy, liści lub nadmiernego tłuszczu.
5. Należy często sprawdzać kosz na trawę pod kątem zużycia lub zniszczenia.
6. Dla bezpieczeństwa należy zawsze wymieniać zużyte lub uszkodzone części.
7. Jeśli trzeba opróżnić zbiornik paliwa, należy to zrobić na zewnątrz.

Symbole bezpieczeństwa

Symbole bezpieczeństwa mają na celu zwrócenie Państwa uwagi na możliwe zagrożenia. Symbole bezpieczeństwa i towarzyszące im objaśnienia wymagają Państwa starannej uwagi i pełnego zrozumienia. Ostrzeżenia zawarte w symbolach nie eliminują same w sobie żadnego zagrożenia. Podane w nich wskazówki i ostrzeżenia nie zastępują właściwych środków zapobiegania wypadkom.

OSTRZEŻENIE: Przed użyciem tego narzędzia należy przeczytać i zrozumieć wszystkie instrukcje bezpieczeństwa zawarte w niniejszej instrukcji obsługi, w tym wszystkie symbole ostrzegawcze, takie jak "**NIEBEZPIECZEŃSTWO**", "**OSTRZEŻENIE**" i "**PRZESTROGA**". Nieprzestrzeganie wszystkich wymienionych poniżej instrukcji może spowodować porażenie prądem, pożar i/lub poważne obrażenia ciała.

SYMBOL OSTRZEGAWCZY BEZPIECZEŃSTWA: Wskazuje na **NIEBEZPIECZEŃSTWO**, **OSTRZEŻENIE** lub **PRZESTROGĘ**. Może być stosowany w połączeniu z innymi symbolami lub piktogramami.

Znaczenie symbolu

Na tej stronie przedstawiono i opisano symbole bezpieczeństwa, które mogą pojawić się na tym produkcie. Przed przystąpieniem do montażu i obsługi należy przeczytać, zrozumieć i przestrzegać wszystkich instrukcji znajdujących się na urządzeniu.

SYMBOLE



Przed użyciem tej maszyny należy dokładnie przeczytać wszystkie instrukcje bezpieczeństwa i obsługi. Przed rozpoczęciem pracy należy zapoznać się z instrukcją obsługi.



Trzymać z dala osoby postronne - zwłaszcza dzieci i zwierzęta domowe.



Uwaga na ostre ostrza - przed konserwacją wyjąć przewód świecy zapłonowej



Żadnego otwartego ognia.



Należy nosić odpowiednią ochronę uszu, oczu i głowy (PPE).



Dodać olej silnikowy.
Tankować tylko benzynę bezołowiową.



Gorące powierzchnie powodują oparzenia rąk!



Ostrzeżenie!!! Spaliny kosiarki zawierają substancje toksyczne. Nie uruchamiaj silnika w zamkniętych lub słabo wentylowanych pomieszczeniach.

SYMBOLE



Ostrze obraca się jeszcze przez pewien czas po wyłączeniu maszyny. Nie należy dotykać ostrza, dopóki wszystkie elementy maszyny nie zatrzymają się całkowicie.



Produkt jest zgodny z obowiązującymi dyrektywami europejskimi, wykonano metodę oceny zgodności dla tych dyrektyw.



Dane dotyczące poziomu dźwięku (96 dB)

DANE TECHNICZNE

Model	GM R40
Typ silnika	Jednocylindrowy, 4-suwowy
Pojemność skokowa silnika	127.1 cm ³
Moc silnika	2 kW
Maks. prędkość obrotowa silnika	2900 obr/min
Szerokość koszenia	40 cm
Pojemność kosza na trawę	45 L
Pojemność zbiornika paliwa	0.8 L
Pojemność zbiornika oleju	0.5 L
Zmierzony poziom mocy akustycznej	92.6 dB(A)
Gwarantowany poziom mocy akustycznej	96 dB(A)
Poziom drgań	5.21 m/s ² , k=1.5m/s ²
Typ świecey	TORCH/ F5RTC/F7RTC
Waga netto	17.9 kg



OSTRZEŻENIE: W zależności od sposobu użytkowania produktu, wartości wibracji mogą różnić się od deklarowanych! Podejmij odpowiednie środki, aby zabezpieczyć się przed narażeniem na wibracje. Weź pod uwagę cały proces pracy, w tym czas, kiedy produkt pracuje bez obciążenia lub jest wyłączony. Właściwe środki obejmują m.in. regularną konserwację i pielęgnację produktu i jego osprzętu, utrzymywanie ciepłych rąk, regularne przerwy i właściwe planowanie procesów pracy.

OPIS PRODUKTU

Opis części (Rys. A)

1. Uchwyt górny
2. Prowadnica linki rozrusznika
3. Silnik
4. Dźwignia regulacji wysokości
5. Kosz do zbierania trawy
6. Pokrętko mocujące
7. Dźwignia STOP/START

Zawartość opakowania (Rys. B)

Ostrożnie wyjmij urządzenie z opakowania i upewnij się, że wszystkie poniższe części są obecne:

- a. Główny agregat koszący (z założonym górnym uchwytem)
- b. Dolny uchwyt
- c. Pokrętko mocujące x2
- d. Prowadnica linki rozrusznika
- e. Śruba x2
- f. Kosz do zbierania trawy
- g. Instrukcja obsługi
- h. Karta gwarancyjna
- i. Klips do kabla
- j. Klucz do świec zapłonowych



OSTRZEŻENIE: Jeśli jakiegokolwiek części są uszkodzone lub brakuje ich, nie należy używać tego narzędzia do czasu wymiany tych części. Nieprzestrzeżenie tego ostrzeżenia może spowodować poważne obrażenia ciała.



UWAGA: Opakowanie należy zawsze poddać recyklingowi zgodnie z lokalnymi wytycznymi dotyczącymi recyklingu.

INSTALACJA



OSTRZEŻENIE: Zawsze zachowaj ostrożność podczas usuwania opakowania, aby zapobiec uszkodzeniu Ciebie lub kosiarki. Ten przedmiot wymaga dwuosobowego podnośnika, aby wyjąć go z opakowania. Upewnij się, że masz wystarczającą przestrzeń do odłożenia kosiarki. Rozstaw stopy, aby zapewnić sobie stabilną pozycję; zegnij się w kolanach i trzymaj plecy prosto. Zawsze poddawaj opakowanie recyklingowi zgodnie z lokalnymi programami recyklingu.

Montaż uchwytu dolnego (Rys. C&D)

1. Zdjąć opakowanie z uchwytu. Ustawić regulację wysokości w najniższym położeniu, Włożyć dolny uchwyt w pokład jak pokazano i z każdej strony i zamocować go śrubą samogwintującą.

Montaż uchwytu górnego (Rys. E)

1. Podnieś górny uchwyt i zablokuj go za pomocą pokrętła mocującego i śrub napinających. Upewnij się, że dolny i górny uchwyt są mocno połączone.
2. Upewnij się, że prowadnica linki rozrusznika znajduje się po prawej stronie, gdy stoisz za kosiarką. Włącz dźwignię hamulca i pociągnij za linkę startową, aby zawiesić ją na prowadnicy liny.



UWAGA: Upewnij się, że zamocowałeś prowadnicę linki rozrusznika pomiędzy uchwytem a pokrętłem napinającym.

Montaż zacisków kablowych (Rys. F)

Upewnij się, że dostarczone zaciski kablowe są używane do mocowania kabla do dolnego uchwytu.

Montaż kosza na trawę



WAŻNE! Przed uruchomieniem silnika upewnij się, że kosz do zbierania trawy znajduje się na swoim miejscu.

1. Przymocuj kosz na trawę do ramy, mocując wszystkie plastikowe zaczepy. (Rys. G)
2. Zawiesić kosz zbiorczy na kosiarce. (Rys. H)
3. Zwolnić klapę zabezpieczającą.

Napełnianie olejem silnikowym (Rys. I)



WAŻNE! Poniższe procedury i regulacje muszą być wykonane przed uruchomieniem silnika. Nie należy próbować wykonywać żadnej z tych regulacji, gdy silnik pracuje.

Ten silnik jest dostarczany bez oleju lub benzyny, wszelkie pozostałości oleju pochodzą z testów przed wysyłką.

Przed uruchomieniem silnika należy napełnić go odpowiedniej klasy olejem i benzyną. Uruchomienie silnika z niskim poziomem oleju spowoduje nieodwracalne uszkodzenie silnika. Zawsze stosuj wysokiej jakości olej detergentowy sklasyfikowany jako olej SAE 30 (lub jego odpowiednik, np. 10W 30, często określane jako olej do 4-suwowych kosiarek). Stosuj wyłącznie dodatki zalecane przez producenta silnika. Aby przedłużyć żywotność silnika, ważne jest, aby olej był wymieniany po pierwszych 5 godzinach użytkowania.

Sprawdź poziom oleju silnikowego przy zatrzymanym silniku i kosiarce na równej powierzchni.

1. Wyjąć miarkę wlewu oleju i wytrzeć z niej olej czystą szmatką..
2. Włóż bagnet do szyjki wlewu oleju i wkręć go.
3. Następnie wyjmij bagnet i sprawdź poziom oleju. Poziom oleju musi znajdować się pomiędzy znakami Min. i Max. na bagnecie. Jeśli znajduje się w pobliżu dolnego poziomu, napełnij do górnego poziomu zalecanym olejem (SAE 30 lub równoważnym). Nie należy przepętniać. Wytrzeć rozlany olej. (Rys. I)
4. Przed pierwszym użyciem dodać 0,5 litra oleju (SAE 30).

Napełnianie paliwem silnika (Rys. J)



OSTRZEŻENIE!

Tankuj w dobrze wentylowanym miejscu przy wyłączonym silniku. Nie palić ani nie dopuszczać do powstawania płomieni lub iskier w obszarze, w którym tankowany jest silnik lub w którym przechowywana jest benzyna. Unikać powtarzającego się lub długotrwałego kontaktu ze skórą lub wdychania oparów.



UWAGA!

Benzyna jest wysoce łatwopalna i należy zachować szczególną ostrożność podczas obchodzenia się z nią lub pracy z nią. Przechowywać w miejscu niedostępnym dla dzieci.

1. Przed zdjęciem korka wlewu paliwa oczyścić obszar wokół niego. Sprawdź poziom paliwa.
2. Uzupelnij zbiornik, jeśli poziom paliwa jest niski.
3. Zawsze używaj czystej, świeżej benzyny bezołowiowej i kupuj paliwo w ilościach, które można wykorzystać w ciągu 30 dni.

Nigdy nie mieszać oleju z benzyną.

Aby umożliwić rozszerzenie, należy ostrożnie tankować i unikać przepętnienia lub rozlania

OPERATION

paliwa. W szybcie wlewu paliwa nie powinno być paliwa.
Przed uruchomieniem silnika należy oczyścić wszelkie przelewy i rozpryski benzyny.
Po napełnieniu dokręcić korek wlewu paliwa, tylko palcami.



Ustawienie wysokości cięcia (Rys. K)

OSTRZEŻENIE!

Ostrze może spowodować poważne obrażenia. Przed regulacją wysokości kosiarki zatrzymaj silnik i poczekaj, aż ostrze kosiarki całkowicie się zatrzyma.

1. Pociągnij dźwignię w kierunku koła, a następnie przesun ją do przodu lub do tyłu, aby wyregulować wysokość cięcia.
2. Przesun ją w dowolną z 5 pozycji, aby uzyskać pożądaną wysokość cięcia.
3. Włóż dźwignię z powrotem do płytki zabezpieczającej.

UWAGA: Nigdy nie używaj najniższej wysokości koszenia do pierwszego koszenia w sezonie lub w warunkach suszy. W tym czasie należy ścinać tylko około jednej trzeciej wysokości trawy.



Uruchomienie silnika

OSTRZEŻENIE!

Nie używaj maszyny w zamkniętych lub słabo wentylowanych pomieszczeniach, ponieważ spaliny zawierają substancje toksyczne. Trzymaj ręce, stopy, włosy i odzież z dala od wszystkich ruchomych części maszyny. Spaliny i inne części maszyny będą się nagrzewać podczas użytkowania. Przed uruchomieniem silnika upewnij się, że ostrze jest pewnie zamocowane.

1. Przy uruchamianiu zimnego silnika należy wcisnąć całkowicie primer 3-5 razy. **(Rys. L)**
Zbyt częste naciskanie przycisku primera może spowodować zalanie silnika.

UWAGA: Przy uruchamianiu ciepłego silnika nie trzeba używać primera. Jeśli silnik zatrzymuje się z powodu braku benzyny, należy uzupełnić paliwo i nacisnąć 3-5 razy primer.

Aktywacja belki start/stop

Pociągnij drążek start/stop do siebie i przytrzymaj go w miejscu. **(Rys. M)**

Uchwyt linki pociągowej

Prawą ręką powoli, ale zdecydowanie pociągnąć uchwyt rozrusznika i linkę z prowadnicy linki do momentu wyczucia oporu, następnie pociągnąć energicznie. Jeśli silnik nie uruchomi się po trzech pociągnięciach, powtórz proces uruchamiania. Gdy silnik się uruchomi, delikatnie przywróć linkę rozrusznika do prowadnicy linki. **(Rys. M)**

Aby się zatrzymać, zwolnij drążek stop/start

Nieudany start

Jeśli silnik nie chce się uruchomić po kilkukrotnym uruchomieniu rozrusznika, silnik może być zalany nadmiarem paliwa.

OPERACJA

Zastosuj poniższą procedurę, aby oczyścić i uruchomić zalany silnik:

A. Zwolnij drążek stop/start.

B. Wyjąć świecę zapłonową, wysuszyć ją, a następnie ponownie zamontować.

Zainstaluj świecę zapłonową ostrożnie, ręcznie, aby uniknąć uszkodzenia gwintu. Po osadzeniu świecy dokręć ją o 1/8 do 1/4 obrotu kluczem nasadowym, aby skompresować podkładkę.

C. Pociągnij drążek stop/start w kierunku górnego uchwytu.

D. Uruchomić rozrusznik, jak opisano powyżej.



Koszenie z koszem do zbierania odpadów

OSTRZEŻENIE!

Podczas użytkowania kosiarki do trawy należy zawsze przestrzegać najsurowszych procedur bezpieczeństwa.

Uruchom silnik i pozwól mu pracować.

Trzymaj się mocno górnego uchwytu i drążka stop/start i idź razem z nim. Nigdy nie biegnij z kosiarką. Zachowaj szczególną ostrożność podczas koszenia nierównego podłoża. Utrzymuj stabilną pozycję.

Kosić w poprzek zboczy, nigdy w górę i w dół. Zachowaj ostrożność przy zmianie kierunku jazdy kosiarki na zboczu. Nie używaj kosiarki na stromym zboczu o nachyleniu większym niż 15°.

UWAGA:

Najlepszy rezultat zostanie osiągnięty, gdy trawa jest sucha. Mokra trawa będzie miała tendencję do zatykania ostrza i systemu zbierania trawy.

Trawa rośnie w różnym tempie w różnych porach roku. Nigdy nie używaj najniższej wysokości koszenia do pierwszego koszenia w sezonie lub w warunkach suszy. Należy ścinać tylko około jednej trzeciej wysokości trawy.

Jeśli kosiarka nie będzie efektywnie zbierać ścinków, może być zablokowana rynna wylotowa trawy, zapelniony worek na trawę lub zatkana spodnia część pokładu kosiarki.

Przechowywanie kosiarki przez krótki czas

Po zakończeniu koszenia, przed umieszczeniem kosiarki w miejscu przechowywania, należy wykonać poniższe czynności:

- Pozwól, aby silnik całkowicie ostygł.
- Upewnij się, że kosz na trawę jest pusty.
- Wyczyść wszystkie zanieczyszczenia spod pokładu kosiarki.

Przechowuj kosiarkę na płaskiej i równej powierzchni, ze wszystkimi 4 kołami na ziemi.

Przechowuj w suchym, bezpiecznym miejscu, niedostępnym dla dzieci lub osób nieobeznanych z obsługą.

Przechowywanie kosiarki przez dłuższy czas



UWAGA! Nie należy opróżniać zbiornika paliwa w zamkniętych pomieszczeniach, w pobliżu ognia lub podczas palenia. Opary benzyny mogą spowodować eksplozję i pożar. Zawsze przenoś produkt za jego powierzchnie chwytnie.

Jeśli kosiarka ma być umieszczona w magazynie pod koniec sezonu lub jeśli kosiarka nie będzie używana przez okres dłuższy niż 6 tygodni, należy przeprowadzić konserwację kosiarki w magazynie.

Wahania temperatury powodują kondensację, która zanieczyszcza paliwo i powoduje problemy z uruchomieniem. Zapobiega temu zwykłe opróżnienie maszyny z paliwa.

Opróżnij zbiornik paliwa za pomocą pompy ssącej do benzyny, jeśli jest dostępna, lub zastosuj metodę wywrotki.

Uruchom silnik i pozwól mu pracować do momentu zużycia pozostałej benzyny.

Pod koniec każdego sezonu wymień olej. W tym celu usuń zużyty olej silnikowy z ciepłego silnika i ponownie napełnij go świeżym olejem.

Wyjąć świecę zapłonową z głowicy cylindra. Napełnij cylinder ok. 20ml oleju z puszki po oleju. Powoli cofnij uchwyt rozrusznika, co spowoduje skąpanie ścianki cylindra w oleju, i wkręć z powrotem świecę zapłonową.

Oczyść żebra chłodzące cylindra i obudowy.

Pamiętaj, aby wyczyścić całą maszynę w celu ochrony lakieru.

Przechowuj maszynę w dobrze wentylowanym miejscu.



Harmonogram konserwacji

OSTRZEŻENIE!

Przed przechyleniem kosiarki na bok całkowicie opróżnij zbiornik paliwa za pomocą benzynowej pompy ssącej.

Nigdy nie odwracaj kosiarki do góry nogami.

Przed przystąpieniem do konserwacji zawsze należy odłączyć świecę zapłonową.

Prawidłowe wykonywanie rutynowych czynności konserwacyjnych kosiarki zapewni Ci lata bezproblemowego użytkowania.

Zachowaj tę instrukcję w bezpiecznym miejscu, aby móc z niej skorzystać w przyszłości.

KONSERWACJA I PRZECHOWYWANIE

Zaleca się przestrzeganie poniższego harmonogramu konserwacji. Dzięki temu kosiarka będzie działać prawidłowo i będzie bezpieczna w użyciu.

	Po każdym użyciu	Po 12 godzinach użytkowania	Po 24 godzinach użytkowania	Po 36 godzinach użytkowania
Czyszczenie	Wyczyść	Wyczyść	Wyczyść	Wyczyść
Filtr powietrza	/	Wyczyść	Wyczyść	Wyczyść
Świeca zapłonowa	/	Sprawdź	Sprawdź	Sprawdź
Olej silnikowy	Sprawdź	Sprawdź	Sprawdź	Sprawdź
Ostrze tnące	Sprawdź	Sprawdź	Sprawdź	Sprawdź

Czyszczenie

1. Aby zapewnić długą żywotność i dobrą wydajność maszyny, ważne jest, aby utrzymać ją w czystości i dobrze nasmarować. Upewnij się, że wyrzut jest czysty, a pod pokładem oczyszczony z mokrych zanieczyszczeń. (Patrz również krótkotwałe przechowywanie).
2. Nie pozwól, aby ścinki trawy i inne zanieczyszczenia stały się suche i twarde na którejkolwiek z powierzchni kosiarki, ponieważ będzie to miało bezpośredni wpływ na wydajność cięcia i zbierania trawy. Upewnij się, że spód pokładu kosiarki jest czysty i.
3. Nigdy nie czyść kosiarki strumieniem wody lub myjką wysokociśnieniową.



Silnik musi pozostać suchy. Nie używaj agresywnych środków czyszczących lub rozpuszczalników, takich jak zimne odtłuszczacze lub eter naftowy.

Czyszczenie lub wymiana filtra powietrza

OSTRZEŻENIE!

Nigdy nie uruchamiaj silnika bez zainstalowanego elementu filtra powietrza:

1. Poluzuj element mocujący pokrywę.
2. Otwórz pokrywę i wyjmij filtr.
3. Aby poluzować zanieczyszczenia, delikatnie stuknij filtrem o twardą powierzchnię. Jeśli filtr jest nadmiernie zabrudzony, wymień go na nowy.
4. Zainstaluj filtr.
5. Włóż kłapki pokryw w szczeliny.
6. Zamknij pokrywę i zabezpiecz ją za pomocą elementu mocującego.

Czyszczenie lub wymiana świecy zapłonowej

1. Po ostygnięciu silnika, ściągnąć osłonę świecy zapłonowej, przekręcając ją. Wyjąć świecę zapłonową za pomocą dostarczonego klucza nasadowego.
2. Oczyszczyć świecę za pomocą szczotki drucianej.
3. Za pomocą szczelinomierza ustawić szczelinę na 0,7-0,8 mm.
4. Ostrożnie zamontuj świecę zapłonową ręcznie, aby uniknąć uszkodzenia gwintu.
5. Po osadzeniu świecy zapłonowej dokręcić kluczem, aby ścisnąć podkładkę.

Wymiana oleju

MAINTENANCE AND STORAGE

Pochyl kosiarkę w kierunku wlewu oleju, przygotuj pojemnik do zbierania oleju i wyjmij bagnet. Po opróżnieniu oleju wytrzyj do czysta wszelkie rozlane płyny. Uzpełnij 470ml oleju SAE 30 lub równoważnego, tj. SAE 10W/30). Gdy miarka spoczywa na rurze wlewowej, poziom oleju musi znajdować się pomiędzy znakami min. i maks. na miarce. Patrz "Napełnianie olejem silnikowym". Nie przepeniać. Uruchomić silnik i pozwolić mu krótko pracować.



Zatrzymać silnik, odczekać jedną minutę i sprawdzić poziom oleju. W razie potrzeby uzupełnić.

Wymiana ostrza tnącego (Rys. N)

OSTRZEŻENIE! UŻYWAĆ RĘKAWIC.

Przed wyjęciem kosza do zbierania trawy zatrzymaj silnik i poczekaj, aż ostrze całkowicie się zatrzyma.

Do wyjęcia ostrza potrzebne będą rękawice ogrodowe (brak w zestawie) i klucz płaski. Zawsze należy ostrożnie obchodzić się z ostrzem - ostre krawędzie mogą spowodować obrażenia.

Nie trzymaj ostrza bezpośrednio gołą ręką.

Wymień metalowe ostrze po 50 godzinach koszenia lub po 2 latach, w zależności od tego, co nastąpi wcześniej, niezależnie od stanu.

Regularnie sprawdzaj stan ostrza. Jeśli cięcie trawy jest słabe, ostrze może być tępe. Uszkodzone ostrza nie tylko skutkują złym cięciem, ale powodują nadmierne wibracje i nieekonomiczną pracę silnika. Jeśli ostrze nadmiernie się zużyło i stało się wżarte i tępe, należy je wymienić lub naostrzyć.

Przechyl lekko maszynę w kierunku rury wlewu oleju i sięgnij pod pokład.

Przytrzymaj ostrze i odkręć śrubę ostrza w kierunku przeciwnym do ruchu wskazówek zegara za pomocą klucza płaskiego. Wyjmij podkładkę i ostrze.

Sprawdź, czy adapter ostrza nie ma śladów uszkodzeń.

Żałóż nowe ostrze, umieść je na dwóch kołkach na kołnierzu ostrza, a następnie wymień podkładkę i śruby.

Sprawdź, czy podkładka jest nadal lekko zagłębiona, aby utrzymać nacisk na śrubę w celu powstrzymania jej odkręcenia, utrzymując ostrze mocno zabezpieczone. Następnie wymień podkładkę (na właściwą stronę!) i śruby.

Upewnij się, że ostrze jest prawidłowo umieszczone, a następnie mocno dokręć śrubę. Nie dokręcaj zbyt mocno. Górna część ostrza musi wystawać do komory silnika.

ROZWIĄZYWANIE PROBLEMÓW



OSTRZEŻENIE: Przed rozpoczęciem jakichkolwiek prac kontrolnych lub regulacyjnych należy zawsze wyłączyć silnik i wyciągnąć przewód zapłonowy. Jeśli po wykonaniu regulacji lub naprawy silnika pozwolisz mu pracować przez kilka minut, pamiętaj, że wydech i inne części będą się nagrzewać. Poniższa tabela zawiera rozwiązania typowych problemów występujących w kosiarce:

Usterka	Możliwa przyczyna	Rozwiązanie
Głośno podczas pracy, maszyna mocno wibruje	<ul style="list-style-type: none"> - Śruby są luźne - Poluzowane elementy mocujące ostrze - Ostrze jest niewyważone 	<ul style="list-style-type: none"> - Sprawdź śruby - Sprawdź mocowania ostrza - Wymienić ostrze
Silnik nie startuje	<ul style="list-style-type: none"> - Nie wciśnięty dźwążek start/stop - Brak dopływu paliwa - Świeca zapłonowa jest uszkodzona - Zbiornik paliwa jest pusty - Silnik może być zalany 	<ul style="list-style-type: none"> - Naciśnij dźwążek start/stop - Naciśnij 3-5 primer - Wymienić świecę zapłonową - Uzupelnij paliwo - Wyjąć świecę i wysuszyć,
Silnik pracuje niestabilnie	<ul style="list-style-type: none"> - Filtr powietrza jest zabrudzony - Świeca zapłonowa jest zabrudzona 	<ul style="list-style-type: none"> - Wyczyść filtr powietrza - Wyczyść świecę zapłonową
Nierówne wyniki koszenia	<ul style="list-style-type: none"> - Ostrze jest tępe - Wysokość cięcia jest zbyt mała 	<ul style="list-style-type: none"> - Naostrzyć ostrze - Ustawić prawidłową wysokość
Niezadowolające zbieranie trawy	<ul style="list-style-type: none"> - Wysokość cięcia jest zbyt niska - Ostrze jest zużyte - Kosz na trawę jest zapchany 	<ul style="list-style-type: none"> - Ustawić prawidłową wysokość - Wymień ostrze - Oczyszczyć z resztek trawy

DEKLARACJA CE

Do przepisów dyrektyw Rady

My
MEROTEC GmbH
Otto-Brenner-Str. 8
47877 Willich, Niemcy

Oświadcz, że produkt:
opis: Kosiarka spalinowa
Nr modelu XSS40B/ GM R40
Funkcja: Cięcie trawy

Spełnia zasadnicze wymagania dotyczące zdrowia i bezpieczeństwa zawarte w następujących dyrektywach:

Dyrektywa w sprawie maszyn 2006/42/WE

Dyrektywa w sprawie kompatybilności elektromagnetycznej 2014/30/UE

Dyrektywa w sprawie hałasu 2000/14/WE zmieniona dyrektywą 2005/88/WE

Procedura oceny zgodności według załącznika VI

Zmierzony poziom mocy akustycznej: 92,6 dB (A)

Deklarowany gwarantowany poziom mocy akustycznej: 96 dB (A)

Benannte Stelle (NB nr 0197)

TÜV Rheinland LGA Product GmbH - Tillystraße 2 - 90431 Nürnberg

Powołane normy i specyfikacja techniczna:

EN ISO 5395-1:2013+A1:2018

EN ISO 5395-2:2013+A1:2016+A2:2017

EN ISO 14982:2009

Upoważniony sygnatariusz

Data: 24.01.2022 r.

Signature: _____

Miejsce: Willich

Nazwisko: Roland Menken

Dyrektor Generalny

MEROTEC GmbH
Otto-Brenner-Str. 8
47877 Willich, Niemcy

