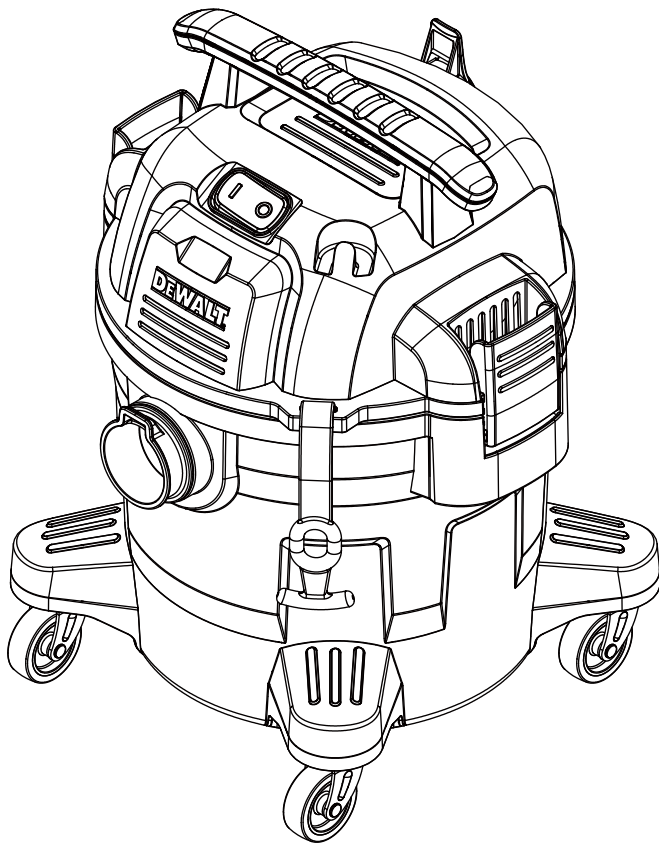


DEWALT®



www.DeWALT.com

DXV20P

Dansk (oversat fra original brugsvejledning).....	3
Deutsch (übersetzt von den originalanweisungen).....	8
English (original instructions)	13
Español (traducido de las instrucciones originales).....	18
Français (traduction de la notice d'instructions originale).....	23
Italiano (tradotto dalle istruzioni originali).....	28
Nederlands (vertaald vanuit de originele instructies).....	33
Norsk (oversatt fra de originale instruksjonene).....	38
Português (traduzido das instruções originais).....	43
Suomi (käännetty alkuperäisestä käyttöohjeesta).....	48
Svenska (översatt från de ursprungliga instruktionerna).....	53
Türkçe (orijinal talimatlardan çevrilmiştir).....	58
Ελληνικά (μετάφραση από τις πρωτότυπες οδηγίες).....	63
Polski (oryginalne instrukcje).....	69
Czech (originální pokyny).....	74

Fig. A

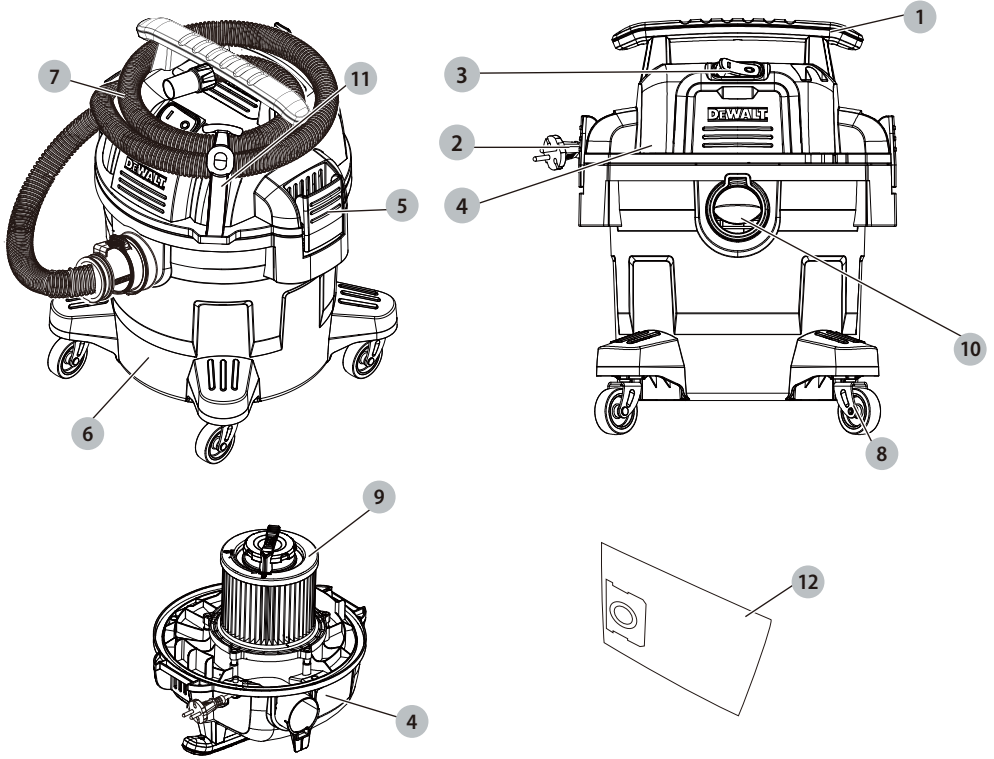


Fig. B

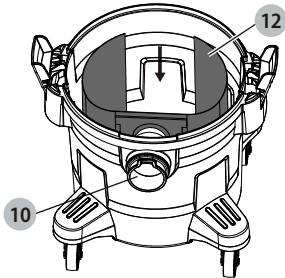


Fig. C

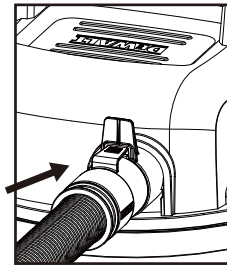


Fig. D

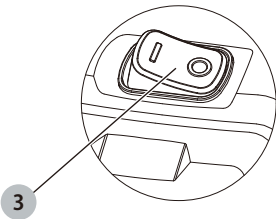


Fig. E

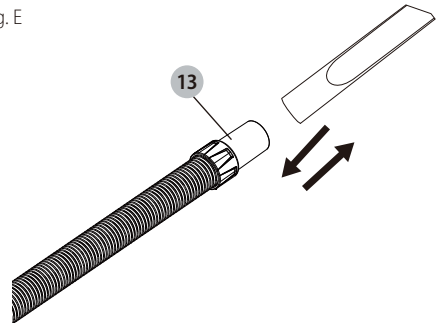


Fig. F

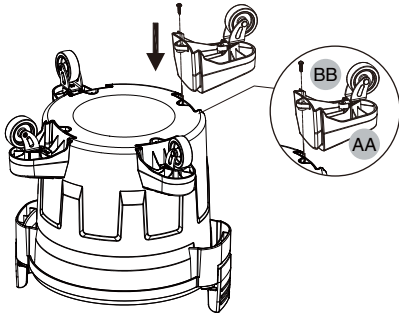


Fig. G

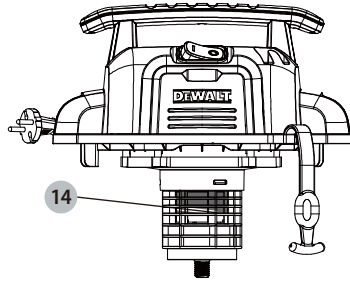


Fig. H

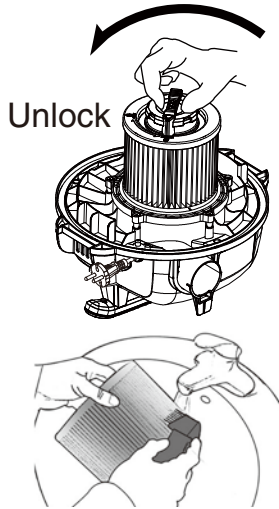


Fig. I

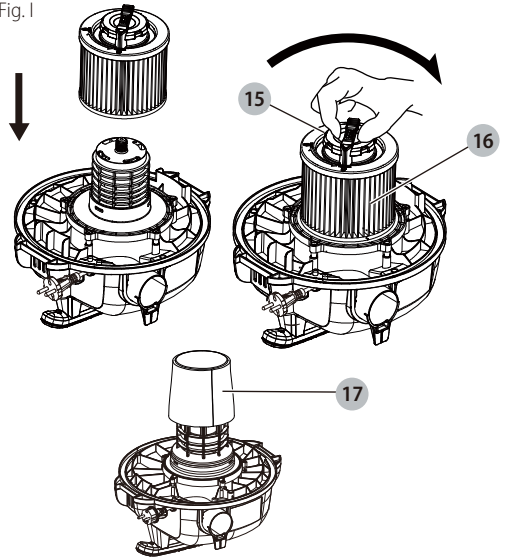
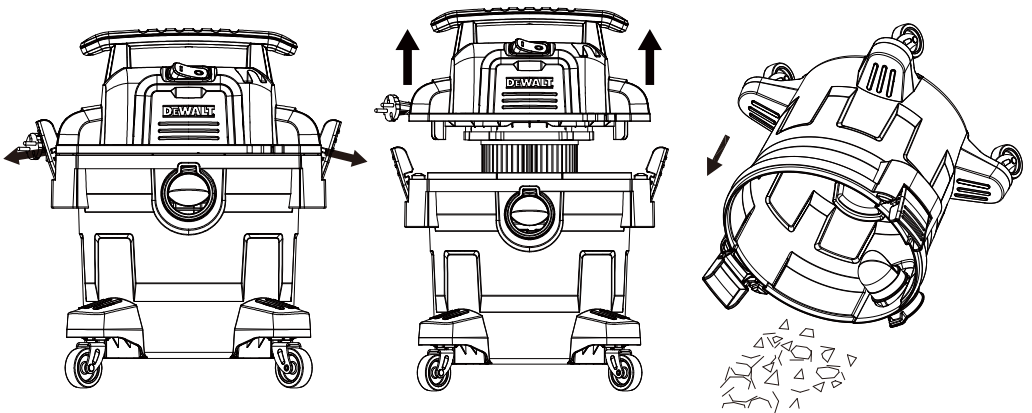


Fig. J



PRODUKTSPECIFIKATIONER

Model	DXV20P
Strømforsyning	220-240V / 50Hz / 1050W
Tæthedstryk	15kPa
Luftstrøm	37,8L/S
Tankvolumen	20L*
Slange	48mm x 2,1m
Strømledning	2 x 0,75mm ² /3,05 m

*Tankkapacitet refererer til den faktiske tankvolumen og afspejler ikke den tilgængelige kapacitet under drift.

Pakkens indhold

Pakken indeholder:

- 1 Luftslange på 48 mm x 2,1 m (DXVA19-2558)
- 2 Forlængerrør (DXVA19-1202)
- 1 Bredt mundstykke (DXVA19-1400)
- 1 Gulvdyse (DXVA19-1900D)
- 1 Tilbehørspose
- 1 Engangsstøvpose (DXVA19-4204)
- 1 Rent Connect™-filter (DXVC4001)
- 1 Spaltedyse (DXVA19-1300)
- 1 Mesh tilbehørspose (DXVA19-5158)
- 1 Skumfilter (DXVA20-1200A)
- 1 Værktøjsadapter (DXVA19-2780)
- 1 Skruepakke
- 4 Hjul

- Kontrollér apparat, dele og tilbehør for skader, der kan være opstået under transport.
- Tag dig tid til at læse denne vejledning grundigt og forstå den, før apparatet tages i brug.

DEFINITIONER: SIKKERHEDSANVISNINGER

Nedenstående definitioner beskriver sikkerhedsniveauet for hvert signalord. Læs vejledningen, og vær opmærksom på disse symboler.

▲FARE: Angiver en umiddelbart farlig situation, der, medmindre den undgås, vil resultere i død eller alvorlig personskade.

▲ADVARSEL: Angiver en potentielt farlig situation, der, medmindre den undgås, kunne resultere i død eller alvorlig personskade.

▲FORSIGTIG: Angiver en potentielt farlig situation, der, medmindre den undgås, kan resultere i mindre eller moderat personskade.

BEMÆRK: Angiver en handling, der ikke er forbundet med personskade, men som, medmindre den undgås, kan resultere i materiel skade.

VIGTIGE SIKKERHEDSANVISNINGER

▲ADVARSEL: Ved brug af elektriske apparater skal de grundlæggende sikkerhedsanvisninger altid overholdes for at mindske risikoen for brand, elektrisk stød og personskade, herunder følgende:

LÆS OG FØLG ALLE ANVISNINGER, FØR APPARATET TAGES I BRUG.

▲ADVARSEL: For at mindske risikoen for elektrisk stød. Udsæt ikke apparatet for regn. Opbevar apparatet indendørs.

- Efterlad aldrig apparatet, mens det er sluttet til en strømkilde. Træk stikket ud af stikkontakten, når det ikke er i brug, og før der foretages service på det.
- Lad ikke apparatet blive brugt som legetøj. Vær ekstra opmærksom, når apparatet bruges af eller i nærheden af børn.
- Brug KUN dette apparat som beskrevet i brugsvejledningen. Brug kun tilbehør, der er anbefalet af DEWALT.
- Brug ikke dette apparat, hvis ledningen eller stikket er beskadiget. Hvis apparatet ikke virker korrekt, eller hvis det har været tabt, beskadiget, efterladt udendørs eller tabt i vand, skal det returneres til et servicecenter.
- Undgå at trække eller bære apparatet i ledningen, bruge ledningen som håndtag, lukke en dør om ledningen eller trække ledningen rundt om skarpe hjørner eller kanter. Kør ikke apparatet hen over ledningen. Hold ledningen væk fra varme overflader.
- Tag ikke apparatets stik ud af stikkontakten ved at trække i ledningen. Træk stikket ud ved at tag fat om stikket, ikke ledningen.
- Hold ikke stikket eller apparatet med våde hænder.
- Stik ikke genstande ind i apparatets åbninger. Brug ikke apparatet med en tilstoppet åbning. Hold åbningerne fri for støv, frug, hår og andet, der kan nedsætte luftstrømmen.
- Hold hår, løst tøj, fingre og alle andre kropsdele væk fra apparatets åbninger og bevægelige dele.
- Sluk for alle betjeningsknapper, før strømmen frakobles til apparatet.
- Vær ekstra forsigtig ved rengøring på trapper.
- Brug ikke apparatet til at opsamle letantændelige eller brændbare væsker som benzin, og brug det ikke på områder, hvor der findes letantændelige eller brandfarlige væsker.
- Der kan forekomme stød med statisk elektricitet på tørre områder, eller hvor den relative luftfugtighed er lav. Dette er kun forbigående og påvirker ikke brugen af støvsugeren. For at reducere hyppigheden for statisk stød kan luften tilføres fugt med en luftfugter, eller der kan anvendes en antistatisk slange (standard på nogle modeller).
- For at undgå selvantændelse skal beholderen tømmes efter brug.
- ▲FORSIGTIG:** Dette apparat er ikke beregnet til brug af personer (herunder børn) med nedsatte fysiske, sensoriske eller mentale evner eller med manglende erfaring og viden, medmindre de er under opsyn eller får instruktion i brugen af apparatet af den person, der er ansvarlig for deres sikkerhed. Børn skal være under opsyn for at sikre, at de ikke leger med apparatet.

GEM DENNE VEJLEDNING EKSTRA SIKKERHEDSREGLER

- Opsug ikke genstande, der brænder eller ryger, f.eks. cigaretter, tændstikker eller varm aske.
- Opsug ikke letantændelige, eksplosive materialer som kul, kom eller andet finkornet, letantændeligt materiale.

Dansk

- Anvend ikke apparatet til opsugning af farlige, giftige eller kræftfremkaldende materialer som asbest eller pesticider.
- Opsug aldrig eksplosive væsker (f.eks. benzin, diesel, fyringsolie, malingfortynder osv.), syrer eller opløsningsmidler.
- Brug ikke støvsugeren uden filtrene monteret, bortset fra som beskrevet under Våd støvsugning
- Noget træ indeholder imprægneringsmidler, der kan være giftige. Vær ekstra forsigtig for at undgå indånding og hudkontakt ved arbejde med disse materialer. Rekvirer og følg alle sikkerhedsanvisninger fra din materialeleverandør
- Brug ikke støvsugeren som trappestige
- Sæt ikke tunge genstande på støvsugeren
- En forlængerledning skal have en tilstrækkelig lederstørrelse af sikkerhedshensyn.
- Hvis der anvendes en forlængerledning udenfor, skal den være mærket.

▲ ADVARSEL:

For at reducere din eksponering for disse kemikalier, skal du bruge godkendte personlige værnemidler som f.eks. støvmaske, der er beregnet særligt til at filtrere mikroskopiske partikler fra. Til orientering og af sikkerhedshensyn er din støvsuger forsynet med følgende advarselsmærkater.

PÅ MOTORHUSET:

▲ ADVARSEL:

• FOR AT MINDSKE RISIKOEN FOR PERSONSKADE SKAL BRUGEREN HAVE LÆST BRUGSVEJLEDNINGEN. LAD IKKE APPARATET KØRE UDEN OPSYN. FORLAD IKKE VACUUMET FORVENTET, NÅR DET SKÆTTES PÅ, ANTÆNDelige ELLER VARME MATERIALER. BRUG IKKE APPARATET I NÆRHEDEN AF EKSPLOSIVT STØV, VÆSKER ELLER DAMPE. ELEKTRISKE ENHEDER DANNER LYSBUER ELLER GNISTER, DER KAN RESULTERE I EN BRAND ELLER EKSPLOSION. BRUG IKKE APPARATET I NÆRHEDEN AF TANKSTATIONER ELLER ANDRE STEDER, HVOR DER OPBEVARES ELLER PÅFYLDES BENZIN. OPSUG IKKE GIFTIGE ELLER KRÆFTFREMKALDENDE MATERIALER ELLER ANDRE SUNDHEDSSKADELIGE MATERIALER SOM ASBEST ELLER PESTICIDER. BRUG ALTID PASSENDE ØJEN- OG ÅNDEDRÆTSVÆRN. FOR AT REDUCERE RISIKOEN FOR ELEKTRISK STØD MÅ APPARATET IKKE UDSÆTTES FOR REGN. OPBEVAR APPARATET INDENDØRS. VED SERVICE AF APPARATET MÅ DER KUN ANVENDES IDENTISKE RESERVEDELE. APPARATET MÅ IKKE ANVENDES SOM TRAPPESTIGE.

GEM DENNE BRUGSVEJLEDNING

BETJENINGSVEJLEDNING

UDPAKNING OG OPSÆTNING

1. Træk ud og op i lågets snaplås, fjern sugehovedet og eventuelle tilbehørsdele, der måtte medfølge i beholderen.
2. Monter gummihjulene efter anvisningerne i denne brugsvejledning.

3. Kontrollér ved hjælp af denne vejledning, at du har de rigtige filtre installeret til rengøringsopgaven, før sugehovedet monteres igen.

4. Monter sugehovedet igen, og tryk på hver snaplås med tommelfingrene, så de klikker på plads og låser. Kontrollér, at alle lågets snaplås er låst ordentligt.

5. Isæt enden af luftslangen i beholderens indløb.

6. Sæt forlængerørret fast på tilbehørsenden af slangen. Tryk let, indtil samlingen er tæt.

7. Påsæt en af tilbehørsdelene (afhængigt af din rengøringsopgave) på forlængerørret. Drej let for at stramme samlingen.

8. Sæt stikket i stikkontakten. Din støvsuger er nu klar til brug.

▲ ADVARSEL:

For at mindske risikoen for brand eller eksplosion må støvsugeren ikke anvendes på områder med brandfarlige gasser, dampe eller eksplosivt støv i luften. Brandfarlige gasser eller dampe omfatter bl.a.: lettere væsker, rengøringsmidler med opløsningsmiddel, oliebaseret maling, benzin, alkohol og spraydåser. Eksplosivt støv omfatter bl.a.: kul, magnesium, aluminium og korn eller krudt. Opsug ikke eksplosivt støv, brandfarlige eller letantændelige væsker eller varm aske. Brug ikke denne støvsuger som spray til brandfarlig eller letantændelig væske. Opsug ikke giftige materialer for at mindske risikoen for sundhedsfare som følge af dampe eller støv.

VIGTIGE SIKKERHEDSFORANSTALTNINGER

Symbolet på produktet eller emballagen angiver, at produktet ikke må behandles som husholdningsaffald. I stedet skal det leveres til et indsamlingssted til genanvendelse af elektriske og elektroniske komponenter. Ved at sikre, at produktet behandles på den rigtige måde, hjælper dette med at forhindre den negative indvirkning på miljø og sundhed, der kan være resultatet af, at produktet smides som almindeligt affald. For yderligere information om genanvendelse, skal du kontakte de lokale myndigheder, indsamlingstjeneste eller salgsstedet, hvor du købte varerne.

Beskyttelse af miljøet



Særskilt bortskaftelse. Produkter og batterier mærket med dette symbol må ikke bortskaffes sammen med almindeligt husholdningsaffald

Produkter og batterier indeholder materialer, der kan genvindes eller genanvendes, hvilket reducerer behovet for råmaterialer. Genbrug elektriske produkter og batterier ifølge de lokale forskrifter. Du kan finde flere oplysninger på www.2helpU.com.

Beskrivelse (fig. A)

⚠ADVARSEL: Apparatet eller dele heraf må under ingen omstændigheder ændres. Det kan medføre materiel skade eller personskade.

- 1 Tophåndtag/ledningsholder
- 2 Strømledning
- 3 Tænd-slukkcontact
- 4 Sugehoved
- 5 Snaplås
- 6 Beholder
- 7 Sugelang
- 8 Hjul
- 9 Filtre
- 10 Klips fastgjort slange
- 11 Slangere
- 12 Pose

SAMLING OG JUSTERINGER (fig. A-C)

⚠ADVARSEL: For at mindske risikoen for personskade skal apparatet slukkes og frakobles fra strømforsyningen før montering og afmontering af tilbehør, før justering eller ændring af konfigurationen samt ved reparation. Utsigtet start af apparatet kan medføre personskade.

⚠ADVARSEL: Filtrene 9 skal altid være monteret under støvsugning, undtagen som beskrevet under Våd støvsugning under Betjening. Ved støvsugning af fint støv kan du også bruge en ekstra papirpose eller skindpose for at gøre det lettere at tømme beholderen.

1. Hvis du bruger den ekstra papir- eller skindpose 12, skal du montere den som vist på figur B.
- BEMÆRK:** Pas på ikke at rive posen i stykker. Sæt posen godt fast på indløbet 10, så den danner en tæt forsegling, og der opnås den bedst mulige støvopsamling.
2. Anbring sugehovedet 4 på beholderen, og fastgør det ved at låse beholderens snaplås 5.
3. Indsæt slutningen af slangen 7 i klips-in-slangevakuumport 10, og stram enden af slangen til tanken.

BETJENING

Brugsanvisning (fig. A, D og E)

⚠ADVARSEL: Følg altid sikkerhedsanvisningerne og gældende regler.

⚠ADVARSEL: For at mindske risikoen for personskade skal apparatet slukkes og kobles fra strømforsyningen før montering og afmontering af tilbehør, før justering eller ændring af konfigurationen samt ved reparation. Utsigtet start af apparatet kan medføre personskade.

1. Sæt strømstikket i en passende stikkontakt
2. Sæt tænd-slukkcontacten 3 i ON-position (1).
3. Din DEWALT-industristøvsuger er udstyret med DEWALT-tilslutningssystemet. Det giver mulighed for hurtigt og sikkert at forbinde sugeslangen 7 med elværktøj. Konnektoren 13 forbinder.

direkte på DeWALT-kompatible værktøjer eller ved hjælp af en adapter (fås hos din lokale DEWALT-leverandør). Se afsnittet Tilbehør for flere oplysninger om, hvilke adaptere der findes.

BEMÆRK: Hvis du bruger en adapter, skal du kontrollere, at den sidder ordentligt fast på værktøjsudgangen, før du følger trinnene nedenfor.

BETJENINGSVEJLEDNING

Montering af hjulene (fig. A og F)

- 1.1. Vend støvbeholder, tag hjulet AA for at rette tankens bundfald ned. Fastgør med medfølgende skrue BB.
2. Vend støvbeholderen om igen.

Fjernelse/skift af brugt støvpose (fig. A)

⚠ADVARSEL: Brug altid passende personlige værnemidler som f.eks. støvmaske og handsker ved håndtering af brugte støvposer.

1. Sluk for støvsugeren, og træk stikket ud af stikkontakten.
2. Lås beholderens snaplås 5 op, og fjern sugehovedet 4.
3. Træk forsigtigt støvposen ud fra indløbet 10.
4. Luk støvposen tæt til, når du tager den ud fra støvsugeren.
5. Bortskaf støvposen i en passende beholder i henhold til gældende lovbestemmelser.

Våd støvsugning (fig. A og G)

⚠ADVARSEL: Hvis der løber skum eller væske ud af støvsugeren, skal den straks slukkes.

⚠FORSIGTIG: Rengør jævnligt vandstands begrænseren, og kontrollér den for tegn på skader. Se fig. G.

⚠BEMÆRK: Fjern IKKE svømmerventilen 14, da det forårsager skade på støvsugeren. Svømmerventilen forhindrer, at der trænger vand ind i motoren.

Før støvsugeren anvendes til opsugning af væsker:

- Kontrollér, at beholderen er tom og fri for støvrest
- Fjern filtrene 9.

⚠ADVARSEL: Brug ikke støvsugeren med denne opsætning til støvklasse L.

Tømning af beholderen (fig. A og G)

Svømmerventilen 14 blokerer luften til motoren, når beholderen er fuld, og motorens lyd vil med det samme ændre sig. Når motoren har en højfrekvent lyd, og luft-/vandstrømmen stopper, skal beholderen tømmes.

1. Sluk for støvsugeren, og træk stikket ud af stikkontakten.
2. Lås beholderens snaplås 5 op, og fjern sugehovedet 4.
3. Tøm indholdet af beholderen 6 over i en passende beholder eller et afløb.

Konvertering tilbage til tør støvsugning (fig. A)

1. Tøm beholderen, se anvisningerne under Tømning af beholderen

2. Lad beholderen stå på med bunden opad, indtil den er tør. Brug IKKE en våd beholder til tørstøvsugning.
3. Sæt sugehovedet 4 på en plan overflade, indtil det er tørt.
4. Monter filtrene igen, når sugehovedet er tørt. Se Filtre og fjern sugehovedet under Ved ligestilling.
5. Når beholderen er tør, sættes sugehovedet 4 på beholderen og fastgøres ved at låse 5 beholderens snaplås 4.

Nedlukning/transport (Fig. A)

1. Sæt tænd-slukkkontakten 3 i OFF-position.
2. Tag apparatets stik ud af stikkontakten.
3. Opbevar strømledningen 2 ved at vikle den rundt om tophåndtaget/ledningsholderen 1 som vist.
4. Ved transport i køretøjer skal støvsugeren fastgøres.

VEDLIGEHOLDELSE

Det DEWALT-apparat er konstrueret til at fungere i lang tid med minimal vedligeholdelse. En vedvarende tilfredsstillende funktion forudsætter dog, at apparatet behandles korrekt og rengøres jævnligt.

⚠ ADVARSEL: For at mindske risikoen for personskade skal apparatet slukkes og kobles fra strømforsyningen før montering og afmontering af tilbehør, før justering eller ændring af konfigurationen samt ved reparation. Utsigtet start af apparatet kan medføre personskade.

⚠ ADVARSEL: Når brugeren skal udføre service på apparatet, skal det skilles ad, rengøres og vedligeholdes, så vidt det er praktisk muligt uden at udsætte vedligeholdelsespersonalet og andre for fare. Passende forholdsregler kunne f.eks. være dekontaminering før demontering, mulighed for lokal filtreret udsugning der, hvor maskinen demonteres, rengøring af vedligeholdelsesområdet og passende personlig beskyttelse.

- Producenten eller en uddannet person skal mindst én gang årligt foretage en teknisk inspektion bestående af f.eks. eftersyn efter skader på filtre, kontrol af apparatets lufttæthed og kontrol af, om betjeningsfunktionen fungerer korrekt.

- Når der foretages service eller reparation, skal alle forurenede genstande, som ikke kan rengøres tilfredsstillende, bortskaffes i uigennemtrængelige poser i overensstemmelse med alle gældende bestemmelser for bortskaffelse af denne type affald.

- For støvsamlere er det nødvendigt at sørge for en tilstrækkelig luftudskiftningshastighed L i rummet, hvis udsugningsluften føres tilbage til Vrummet.

(BEMÆRK: Henvielse til nationale bestemmelser er nødvendig.)

Filtre (fig. A, H og I)

Behandling af filtre

De filtre, der følger med denne støvsuger, er filtre med lang levetid. For effektivt at kunne minimere støvrecirkulation SKAL filtrene installeret korrekt og være i god stand.

⚠ ADVARSEL: Brug altid passende personlige værnemidler som f.eks. støvmaske og handsker ved håndtering af filtrene.

Fjernelse af filtrene

1. Sæt tænd-slukkkontakten 3 i OFF-position (O), og træk stikket ud af stikkontakten.
2. Åbn beholderens snaplås 5, og fjern sugehovedet 4 fra beholderen. Anbring sugehovedet på en plan overflade med bunden i vejret.
3. Drej hvert filter 9 mod uret ved at tage fat på det om plastendedækslet som vist, og forsigtigt fjerne det fra sugehovedet. Undgå, at der falder snavs ned i monteringshullet

BEMÆRK: Vær forsigtig, så du ikke beskadiger filtermaterialet..

4. Hvis sugehovedets underside 4 skal rengøres, skal du bruge en klud fugtet med vand og mild sæbe og lade det tørre. Kassér kluden i en passende beholder.

5. Kontrollér filtrene for slitage, revner eller andre skader.

BEMÆRK: Hvis der er tvivl om standen af filtrene, SKAL de udskiftes. FORTSÆT IKKE med at bruge filtrene, hvis de er beskadiget.

⚠ ADVARSEL: Rengør aldrig filtrene med trykluft eller en børste, da det kan beskadige filtermembranen og medføre, at der kommer støv ind i filteret. Du kan om nødvendigt banke dem let mod en hård overflade eller skylle dem med lunkent vand og lade dem lufttørre. Rengøring af filtrene er normalt ikke nødvendigt, selvom de er dækket af støv. Det automatiske filterrensesystem vil opretholde maksimal ydelse og vil fortsætte med at virke. Hvis der er visuelle skader på filtermembranen, skal filtrene udskiftes. Filtrenes levetid er typisk mellem seks og tolv måneder, afhængigt af brug og vedligeholdelse.

Isætning af filtrene

1. Kontrollér, at filterpakningen 15 er på plads og sidder godt fast.
2. Få filtrenes gevind til at flugte 16 med sugehovedets gevind, og d rej filteret med uret med moderat kraft, så de sidder fast.

BEMÆRK: Vær forsigtig, så du ikke beskadiger filtermaterialet.

3. Sæt sugehovedet 4 på beholderen, og fastgør det ved at låse beholderens snaplås 5.

BEMÆRK: Når du udfører tørre opsamlinger, skal du fjerne skumfilteret og erstatte det med patronfilteret.

Sådan installeres skumfilter

Det kræver meget lidt konvertering at skifte fra tør til våd opsamling med denne støvsuger. Små mængder væske kan suges op med et rent patronfilter. Når der suges meget væske op, anbefales det at fjerne patronfilteret og eventuelle genanvendelige eller engangs støvfiltere for at opnå det bedste resultat. Monter skumfilteret som 17, illustreret i Fig. I. Ved at installere skumfilteret kan du reducere risikoen for at der lækker væske omkring låget, og at der opstår dug i udblæsningsluften, samt beskytte motoren.

Tømning af beholderen (fig. J)

⚠ ADVARSEL: For at mindske risikoen for personskade på grund af utilsigtet start af apparatet skal strømledningens stik trækkes ud af stikkontakten, før støvbeholderen tømmes.

1. Fjern våd-/tørstøvsugerens motormodul ved at trække udad i lågets snaplås, der sidder på hver side af støvsugerens. Løft motormodulet af.
2. Tøm beholderens indhold ud i en passende affaldsbeholder.

⚠ FORSIGTIG: Brug høreværn ved brug af støvsugerens/blæseren i længere tid eller i et område med støj for at mindske risikoen for høretab.

Blæsefunktion (fig. C)

Din støvsuger har en blæsefunktion. Den kan blæse savsmuld og andre partikler. Den kan f.eks. bruges til at blæse støv og snavs ud af værksteder eller væk fra terrasser og indkørsler. Følg nedenstående trin til at bruge din støvsuger som blæser.

1. Find blæserudløbet på din støvsuger.
2. Monter den ene ende af slangen på i blæs erudløbet.
3. Tænd for støvsugerens på "ON".

Opbevaring (fig. A)

1. Tøm beholderen, se anvisningerne Tømning af beholderen under Betjening.
2. Rengør støvsugerens udvendigt og indvendigt. Se Reng øring.
3. Rengør eller udskift filtrene, se Filtre.
4. Opbevar sugeslangen og strømledningen som vist på tegningen. Anbring enheden i et tørt rum, og sørg for at sikre det mod uautoriseret brug.

Ekstra tilbehør

⚠ ADVARSEL: Da der ikke er afprøvet andre tilbehørsdele end dem, som DEWALT tilbyder, med dette produkt, kan det være farligt at anvende sådant tilbehør med dette apparat. For at mindske risikoen for personskade må dette produkt kun anvendes med tilbehør, der anbefales af DEWALT.

RENGØRING

For at holde din våd-/tørstøvsuger i optimal stand skal ydersiden rengøres med en klud fugtet med varmt vand og mild sæbe.

Rengøring af beholderen:

1. Tøm snavs og støv ud.
2. Vask beholderen grundigt med varmt vand og mild sæbe.
3. Tør efter med en tør klud.

FEJLFINDING

⚠ ADVARSEL:

Mindre problemer kan ofte løses uden at ringe til kundeservice.

PROBLEM-	LØSNING
Motoren kører ikke	Kontrollér ledning, stik og strømudtag. Kontrollér, at tænd-slukkkontakten er i ON-position (1).
Sugekapaciteten falder	Fjern tilstopninger i sugemundstykket, forlængerrøret, sugeslangen eller filtrene. Udskift papir- eller skindposen. Kontrollér, at filtrene er korrekt isat. Rengør eller udskift filtrene. Tøm beholderen, se anvisningerne for Tømning af beholderen under Betjening.
Støvsugerens stopper	Den termiske overlastsikring er blevet udløst: 1. Sluk for støvsugerens, og frakobl den fra strømkilden. 2. Tøm om nødvendigt beholderen. 3. Lad enheden køle af. 4. Sæt ledningens stik i en passende stikkontakt, og sæt tænd-slukkkontakten i ON-position (1) for at teste..
Der kommer støv ud under støvsugning	Kontrollér, at filtrene er korrekt isat. Kontrollér, at filtrene ikke er beskadiget. Udskift dem om nødvendigt. Kontrollér, at filterpakningerne er på plads og sidder godt fast. Kontroller vakuumbovedets pasning.

⚠ ADVARSEL: Hvis strømledningen er beskadiget, skal den udskiftes af producenten, dennes serviceagent eller tilsvarende kvalificerede personer for at undgå fare.

⚠ ADVARSEL:

Dette produkt skal IKKE bruges til filtrering af patogener, for eksempel COVID-19. Følg alle lokale, statslige og føderale retningslinjer om generel rengøringspraksis.



PRODUKTSPEZIFIKATIONEN

Modell	DXV20P
Stromversorgung	220-240V / 50Hz / 1050W
Dichtungsdruck	15kPa
Luftstrom	37,8L/S
Behälterkapazität	20L*
Schlauch	48mm x 2,1m
Netzkabel	2 x 0,75mm ² / 3,05m

*Die Tankkapazität bezieht sich auf das tatsächliche Tankvolumen und spiegelt nicht die während des Betriebs verfügbare Kapazität wider.

Die Packung enthält

Die Packung enthält:

- 1 Luftschlauch 48 mm x 2,1 m (DXVA19-2558)
- 2 Verlängerungsrohr (DXVA19-1202)
- 1 Nutzdüse (DXVA19-1400)
- 1 Bodendüse (DXVA19-1900D)
- 1 Einwegstaubbeutel (DXVA19-4204)
- 1 Clean Connect™-Filter (DXVC4001)
- 1 Spaltdüse (DXVA19-1300)
- Die Packung enthält:
 - 1 Mesh-Zubehörtasche (DXVA19-5158)
 - 1 Schaumstofffilter (DXVA20-1200A)
 - 1 Werkzeugadapter (DXVA19-2780)
 - 1 Schraubenpaket
 - 4 Rollen

- Überprüfen Sie das Gerät, die Teile und das Zubehör auf mögliche Transportschäden.
- Nehmen Sie sich Zeit, um diese Anleitung vor dem Betrieb aufmerksam zu lesen und zu verstehen.

DEFINITIONEN: SICHERHEITSRICHTLINIEN

Im Folgenden wird die Relevanz der einzelnen Warnhinweise beschrieben. Bitte lesen Sie die Anleitung und achten Sie auf diese Symbole.

▲GEFAHR: Weist auf eine unmittelbar drohende gefährliche Situation hin, die, sofern sie nicht vermieden wird, zu tödlichen oder schweren Verletzungen führt.

▲WARNING: Weist auf eine möglicherweise gefährliche Situation hin, die, sofern sie nicht vermieden wird, zu tödlichen oder schweren Verletzungen führen kann.

▲VORSICHT: Weist auf eine möglicherweise gefährliche Situation hin, die, sofern sie nicht vermieden wird, zu leichten oder mittelschweren Verletzungen führen kann.

HINWEIS: Weist auf ein Verhalten hin, das nichts mit Verletzungen zu tun hat, aber, wenn es nicht vermieden wird, zu Sachschäden führen kann.

WICHTIGE SICHERHEITSHINWEISE

▲WARNING: Bei der Verwendung von Elektrogeräten stets die grundlegenden Vorsichtsmaßnahmen beachten, um die Brand-, Stromschlag- und Verletzungsgefahr zu vermeiden, darunter Folgendes:

LESEN UND BEACHTEN SIE VOR GEBRAUCH

DIESES GERÄTS ALLE ANWEISUNGEN

▲WARNING: Zum Vermeiden von Stromschlaggefahr: Keinem Regen aussetzen. Nicht im Freien lagern.

- Das Gerät nicht unbeaufsichtigt lassen, solange es an eine Stromquelle angeschlossen ist. Netzstecker abziehen, 8

wenn es nicht verwendet wird, sowie vor der Ausführung von Instandsetzungsarbeiten.

- Das Gerät darf nicht als Spielzeug verwendet werden. Wenn das Gerät von oder in der Nähe von Kindern verwendet wird, besondere Vorsicht walten lassen.
- Dieses Gerät NUR wie in der Anleitung beschrieben verwenden. Nur von DEWALT empfohlene Anbauteile verwenden.
- Dieses Gerät nicht verwenden, wenn ein Netzkabel oder der Netzstecker beschädigt ist. Wenn das Gerät nicht richtig funktioniert oder wenn es fallen gelassen, beschädigt, im Freien gelassen oder in Wasser getaucht wurde, ist es einem Kundendienstzentrum zu übergeben.
- Dieses Gerät nicht am Netzkabel ziehen oder tragen. Das Netzkabel nicht als Griff verwenden, nicht in einen Türspalt einwickeln und nicht über scharfe Kanten oder Ecken ziehen. Mit dem Gerät nicht über das Netzkabel fahren. Das Netzkabel von beheizten Flächen fernhalten.
- Nicht am Netzkabel ziehen, um den Netzstecker dieses Geräts abziehen. Zum Abziehen den Netzstecker fassen, nicht das Kabel
- Den Netzstecker oder das Gerät nicht mit nassen Händen anfassen.
- Keine Gegenstände in die Geräteöffnungen stecken. Das Gerät nicht verwenden, wenn Öffnungen blockiert sind. Staub, Flusen, Haare und alles, was den Luftstrom behindern kann, beseitigen.
- Haare, locker sitzende Bekleidung, Finger und alle Körperteile von Öffnungen und beweglichen Teilen fernhalten.
- Vor dem Ausstecken des Geräts alle Bedienelemente ausschalten.
- Beim Reinigen von Treppen besondere Vorsicht walten lassen.
- Das Gerät nicht verwenden, um entzündliche oder brennbare Flüssigkeiten, wie Benzin, aufzunehmen, und auch nicht in Bereichen verwenden, in denen entzündliche oder brennbare Flüssigkeiten vorhanden sind.
- In trockenen Bereichen oder bei niedriger Luftfeuchtigkeit sind Entladungen statischer Elektrizität möglich. Diese treten nur vorübergehend auf und beeinträchtigen die Verwendung des Staubsaugers nicht. Um die Häufigkeit der elektrostatischen Entladungen zu verringern, der Luft mit einem auf der Konsole installierten Befeuchter Feuchtigkeit hinzuzufügen oder einen Antistatikschauch (bei einigen Modellen Standard) verwenden.
- Den Behälter nach jedem Gebrauch entleeren, um spontane Entzündungen zu vermeiden.
- **▲VORSICHT:** Dieses Gerät ist nicht für den Gebrauch durch Personen (einschließlich Kinder) bestimmt, die körperliche oder geistige Behinderungen aufweisen, deren sensorische Fähigkeiten beeinträchtigt sind oder die nicht über ausreichende Erfahrung oder Kenntnisse verfügen, sofern sie nicht beaufsichtigt werden oder eine gründliche Einweisung zur Nutzung des Geräts durch eine Person erhalten haben, die für die Sicherheit dieser.

Deutsch

damit diese nicht mit dem Gerät spielen können.

- Keine brennenden oder rauchenden Gegenstände wie Zigaretten, Streichhölzer oder heiße Asche aufnehmen.

BEWAHREN SIE DIESE ANLEITUNG AUF ZUSÄTZLICHE SICHERHEITSHINWEISE

- Nicht zum Aufsaugen gefährlicher, giftiger oder krebserregender Materialien wie Asbest oder Pestizide verwenden.
- Niemals explosive Flüssigkeiten (z. B. Benzin, Dieseldieselkraftstoff, Heizöl, Farbverdüner usw.), Säuren oder Lösungsmittel aufnehmen.
- Den Staubsauger nicht ohne eingesetzte Filter verwenden, außer wie unter „Nasssauganwendungen“ beschrieben.
- Einige Holzarten enthalten Konservierungsstoffe, die giftig sein können. Beim Umgang mit solchen Materialien das Einatmen und den Hautkontakt unbedingt vermeiden. Alle verfügbaren Sicherheitsinformationen von Ihrem Materiallieferanten anfordern und befolgen.
- Den Staubsauger nicht als Trittstufe verwenden
- Keine schweren Gegenstände auf den Staubsauger legen.
- Aus Sicherheitsgründen muss ein Verlängerungskabel eine ausreichende Drahtgröße aufweisen.
- Ein für Außenbereiche zu verwendendes Verlängerungskabel muss markiert sein.

▲ WARNUNG: Um Ihre Exposition gegenüber diesen Chemikalien zu minimieren, zugelassene Schutzausrüstung tragen, beispielsweise eine speziell zum Ausfiltern von mikroskopischen Staubpartikeln geeignete Atemschutzmaske. Zur leichteren Anwendung und zu Ihrer Sicherheit sind folgende Warnaufkleber auf dem Staubsauger angebracht.

AUF DEM MOTORGEHÄUSE:

- ZUR VERMEIDUNG DES VERLETZUNGSRISIKOS MUSS DER BENUTZER DIE BETRIEBSANLEITUNG LESEN. LASSEN SIE DAS STAUBSAUGER NICHT UNBEAUFICHTIGT, WENN ES EINGESCHALTET WIRD. KEINE ENTZÜNDLICHEN, BRENNBAREN ODER HEISSEN MATERIALIEN AUFNEHMEN. NICHT IN DER NÄHE VON EXPLOSIVEM STAUB, EXPLOSIVEN FLÜSSIGKEITEN ODER DÄMPFEN VERWENDEN. ELEKTROGERÄTE ERZEUGEN LICHTBÖGEN ODER FUNKEN, DIE FEUER ODER EINE EXPLOSION HERVORRUFEN KÖNNEN. NICHT AUF TANKSTELLEN ODER AN ORTEN VERWENDEN, AN DENEN BENZIN GELAGERT IST ODER AUSGEGEBEN WIRD. KEINE GIFTIGEN ODER KREBSERREGENDEN MATERIALIEN ODER ANDERE GESUNDHEITSSCHÄDLICHE MATERIALIEN WIE ASBEST ODER PESTIZIDE AUFSAUGEN. IMMER GEEIGNETEN AUGEN- UND ATEMSCHUTZ TRAGEN. ZUR VERMEIDUNG VON STROMSCHLAGGEFAHR KEINEM REGEN AUSSETZEN. NICHT IM FREIEN LAGERN. BEI INSTANDHALTUNGS- ODER REPARATURARBEITEN NUR IDENTISCHE ERSATZTEILE VERWENDEN. DARF NICHT ALS TRITTSSTUFE VERWENDET WERDEN.

DIESE BETRIEBSANLEITUNG AUFBEWAHREN AUSPACKEN UND EINRICHTEN

ZUSAMMENFASSUNG Ziehen Sie die Deckelverschlüsse nach außen, entfernen Sie den 1. Saugkopf und die Zubehörteile, die eventuell im Lieferumfang des Behälters enthalten sind. Befestigen

Sie Hochleistungs-Gummilaufrollen wie in dieser Anleitung beschrieben.

2. Lesen Sie die Anleitung vor dem Wiederanbringen des Saugkopfes, um sicherzustellen, dass Sie die richtigen Filter für Ihren Reinigungsbetrieb eingesetzt haben.
3. Bringen Sie den Saugkopf wieder an und drücken Sie mit dem Daumen auf die einzelnen Verschlüsse, bis sie fest einschnappen. Vergewissern Sie sich, dass alle
4. Deckelverschlüsse sicher eingerastet sind. Stecken Sie das Ende des Luftschlauchs in den Behälter einlass ein.
5. Befestigen Sie die Verlängerungsrohre am Zubehörende des Schlauchs.
6. Drücken Sie leicht darauf, bis der Anschluss fest sitzt.
7. Befestigen Sie ein Reinigungszubehörteil (je nach Ihren Reinigungsanforderungen) an den Verlängerungsrohren. Drehen Sie es leicht, um den Anschluss festzuziehen.
8. Stecken Sie das Netzkabel in die Wandsteckdose. Der Staubsauger ist jetzt einsatzbereit.

▲ WARNUNG:

Um die Brand- oder Explosionsgefahr zu vermeiden, betreiben Sie diesen Staubsauger nicht in Bereichen, in denen entflammare Gase, Dämpfe oder explosiver Staub in die Luft entweichen. Entflammare Gase oder Dämpfe sind u. a., jedoch nicht darauf beschränkt: Feuerzuchtflüssigkeiten, Lösemittelreiniger, ölbasierte Farben, Benzin, Alkohol oder Aerosolsprays. Explosiver Staub ist u. a., jedoch nicht darauf beschränkt: Kohle-, Magnesium-, Aluminium- und Getreide- oder Schießpulver. Saugen Sie keinen explosiven Staub, entflammare oder brennbare Flüssigkeiten oder heiße Asche auf. Verwenden Sie diesen Staubsauger nicht als Sprühvorrichtung für entflammare oder brennbare Flüssigkeiten. Um Gesundheitsgefahren durch Dämpfe oder Staub zu vermeiden, saugen Sie keine giftigen Materialien auf.

WICHTIGE SICHERHEITSVORKEHRUNGEN

Das Symbol auf dem Produkt oder der Verpackung weist darauf hin, dass das Produkt nicht als Hausmüll behandelt werden darf. Stattdessen sollte es einer Sammelstelle für das Recycling von elektrischen und elektronischen Bauteilen übergeben werden. Indem sichergestellt wird, dass das Produkt richtig behandelt wird, können negative Auswirkungen auf Umwelt und Gesundheit vermieden werden, die entstehen können, wenn das Produkt als allgemeiner Abfall weggeworfen wird. Weitere Informationen zum Recycling erhalten Sie von den örtlichen Behörden, dem Abholservice oder der Verkaufsstelle, in der Sie die Waren gekauft haben.

Umweltschutz



Getrennte Entsorgung. Mit diesem Symbol gekennzeichnete Produkte und Batterien/Akkus dürfen nicht im normalen Hausmüll entsorgt werden.

Diese Produkte und Batterien/Akkus enthalten Materialien, die zurückgewonnen oder recycelt werden können, sodass der Rohstoffbedarf sinkt. Bitte recyceln Sie elektrische Produkte und Batterien/Akkus entsprechend den vor Ort geltenden Bestimmungen. Weitere Informationen finden Sie unter www.2helpU.com.

Beschreibung (Abb. A)

▲ WARNUNG: Es dürfen niemals Änderungen an diesem Elektrogerät oder dessen Teilen vorgenommen werden. Dies könnte zu Schäden oder Verletzungen führen.

- 1 Oberer Handgriff/Kabelaufwicklung
- 2 Netzkabel
- 3 Ein-/Aus-Schalter
- 4 Unterdruckkopf
- 5 Behälterverschluss
- 6 Behälter
- 7 Saugschlauch
- 8 Laufrollen
- 9 Filter
- 10 Schlauch mit Clip
- 11 Schlauchband
- 12 Beutel

ZUSAMMENBAU UND EINSTELLUNGEN (Abb. A-C)

▲ WARNUNG: Um Verletzungsgefahr zu vermeiden, das Gerät ausschalten und von der Stromquelle trennen, bevor Zubehörteile angebracht oder entfernt, Einstellungen vorgenommen oder geändert oder Reparaturen ausgeführt werden. Ungewolltes Anlaufen kann Verletzungen verursachen.

▲ WARNUNG: Die Filter **9** müssen beim Staubsaugen immer montiert sein, außer wie unter „Nasssauganwendungen“ im Abschnitt „Betrieb“ beschrieben. Beim Aufsaugen von Feinstaub können Sie auch einen zusätzlichen Papier- oder Filzbeutel verwenden, um das Entleeren des Behälters zu vereinfachen.

1. Wenn ein optionaler Papier- oder Filzbeutel **12** verwendet werden soll, ist dieser gemäß Abb. B einzusetzen.

HINWEIS: Den Beutel nicht zerreißen. Den Beutel vorsichtig auf den Einlass **10** setzen, damit er richtig abdichtet und eine maximale Staubsammelleistung garantiert ist.

2. Setzen Sie den Unterdruckkopf **4** auf den Behälter und sichern Sie ihn durch Schließen der Behälterverschlüsse **5**.

3. Stecken Sie das Schlauchende **7** in den Clip im Schlauchvakuumanschluss **10** und ziehen Sie das Schlauchende am Tank fest.

BETRIEB

Gebrauchsanweisungen (Abb. A, D, E)

▲ WARNUNG: Immer die Sicherheitsanweisungen und die geltenden Vorschriften beachten.

▲ WARNUNG: Um Verletzungsgefahr zu vermeiden, das Gerät ausschalten und von der Stromquelle trennen, bevor Zubehörteile angebracht oder entfernt, Einstellungen vorgenommen oder geändert oder Reparaturen ausgeführt werden. Ungewolltes Anlaufen kann Verletzungen verursachen.

1. Stecken Sie das Netzkabel in eine geeignete Wandsteckdose.

2. Drehen Sie den Ein-/Aus-Schalter **3** auf die Position ON (I).

3. Ihr DEWALT-Baustaubsauger ist mit dem DEWALT-7 Anschlussystem ausgestattet. Dies ermöglicht einen schnellen, sicheren Anschluss zwischen Saugschlauch

und Elektrowerkzeug. Der Anschluss **13** wird direkt oder über einen Adapter (erhältlich bei Ihrem lokalen DEWALT-Lieferanten) an DEWALT-kompatible Vorrichtungen angeschlossen. Einzelheiten zu verfügbaren Adaptern finden Sie im Abschnitt „Zubehör“.

HINWEIS: Falls ein Adapter verwendet wird, sicherstellen, dass er fest am Geräteauslass befestigt ist, bevor die folgenden Schritte ausgeführt werden.

GEBRAUCHSANWEISUNGEN

Anbringen der Laufrollen (Abb. A, F)

1. Staubbehälter umkehren und mit der Laufrolle **AA** den Boden des Behälters ausrichten. Mit den mitgelieferten Schrauben **BB** befestigen.

2. Drehen Sie den Staubbehälter wieder in die aufrechte Position um.

Gebrauchten Staubsammelbehälter entfernen/wechseln (Abb. A)

▲ WARNUNG: Beim Umgang mit gebrauchten Staub beuteln muss geeignete persönliche Schutzausrüstung wie eine Atemschutzmaske und Handschuhe getragen werden.

1. Schalten Sie den Staubsauger aus und ziehen Sie den Netzstecker aus der Netzsteckdose.

2. Lösen Sie die Behälterverschlüsse **5** und nehmen Sieden Unterdruckkopf **4** ab.

3. Ziehen Sie den Sammelbeutel vorsichtig vom Einlass **10** ab.

4. Verschließen Sie die Öffnung des Sammelbehälters nach dem Abnehmen von der Maschine fest.

5. Entsorgen Sie den Sammelbehälter vorschriftsgemäß in einem geeigneten Behälter.

Nasssauganwendungen (Abb. A, G)

▲ WARNUNG: Wenn Schaum oder Flüssigkeiten aus der Maschine austreten, diese sofort ausschalten.

▲ VORSICHT: Die Wasserbegrenzungsvorrichtung regelmäßig reinigen und auf Schäden überprüfen. Siehe Abb. G.

▲ HINWEIS: Schwimmerkugel **14** NICHT entfernen; andernfalls wird der Staubsauger beschädigt. Die Schwimmerkugel verhindert ein Eindringen von Wasser in den Motor. Vor dem Nasssaugbetrieb des Staubsaugers:

- Der Behälter muss leer und frei von übermäßigem Staub sein.

- Filter **9** herausnehmen.

▲ WARNUNG: Die Maschine in dieser Einrichtung nicht für Staubklasse L verwenden.

Leeren des Behälters (Abb. A, G)

Das Schwimmerkugelventil **14** blockiert die Luftzufuhr zum Motor, wenn der Behälter voll ist, und das Motorgeräusch ändert sich sofort. Wenn der Klang des Motors höher wird und der Durchfluss von Luft/Wasser stoppt, entleeren Sie den Behälter.

1. Schalten Sie den Staubsauger aus und ziehen Sie den Netzstecker aus der Netzsteckdose

2. Lösen Sie die Behälterverschlüsse **5** und nehmen Sie den Unterdruckkopf **4** ab.

3. Leeren Sie den Inhalt des Behälters **6** in ein geeignetes Gefäß bzw. einen geeigneten Abfluss. Zurückrüstung auf trockenen Saugstauberbetrieb (Abb. A)

Deutsch

1. Leeren Sie den Behälter, siehe Anweisungen unter „Leeren des Behälters“

2. Stellen Sie den Behälter mit der Öffnung nach unten auf, bis er trocken ist. Verwenden Sie für den trockenen Staubsaugbetrieb KEINEN feuchten Behälter.

3. Legen Sie den Unterdruckkopf **4** auf einer ebenen Fläche ab, bis er trocken ist.

4. Bauen Sie die Filter wieder ein, wenn der Unterdruckkopf trocken ist. Siehe „Filter“ im Abschnitt „Wartung“.

5. Wenn der Behälter trocken ist, setzen Sie den Unterdruckkopf **4** auf den Behälter und sichern Sie ihn durch Schließen der Behälterverschlüsse **5**

Ausschalten/Transport (Abb. A)

1. Drehen Sie den Werkzeugschalter auf die Position OFF **3**.

2. Stecken Sie das Gerät aus.

3. Bewahren Sie das Netzkabel **2** auf, indem Sie es wie abgebildet um den oberen Handgriff/die Kabelaufwicklung **1** wickeln.

4. Beim Transport in Fahrzeugen sichern Sie die Maschine.

WARTUNG

Ihr DEWALT-Gerät wurde für langfristigen Betrieb mit minimalem Wartungsaufwand konstruiert. Ein kontinuierlicher, zufriedenstellender Betrieb hängt von der richtigen Pflege des Geräts und seiner regelmäßigen Reinigung ab.

▲ WARNUNG: Um Verletzungsgefahr zu vermeiden, das Gerät ausschalten und von der Stromquelle trennen, bevor Zubehörteile angebracht oder entfernt, Einstellungen vorgenommen oder geändert oder Reparaturen ausgeführt werden. Ungewolltes Anlaufen kann Verletzungen verursachen.

▲ WARNUNG: Bei einer Instandhaltung durch den Benutzer muss die Maschine soweit wie vernünftigerweise durchführbar zerlegt, gereinigt und instandgesetzt werden, ohne dass dabei Risiken für das Wartungspersonal und andere Personen entstehen. Angemessene Sicherheitsmaßnahmen umfassen die Reinigung vor der Zerlegung, lokale Abluftfilterung am Zerlegeort, Reinigung des Wartungsbereichs und geeignete persönliche Schutzausrüstung.

• Der Hersteller oder eine unterwiesene Person führen mindestens in jährlichen Intervallen eine technische Prüfung durch, die z. B. aus einer Prüfung des Filters auf Schäden, der Luftdichtheit der Maschine sowie der ordnungsgemäßen Funktion des Steuermechanismus besteht.

• Bei der Durchführung von Instandhaltungs- oder Reparaturarbeiten sind alle verschmutzten Gegenstände, die nicht zufriedenstellend gereinigt werden können, zu entsorgen; solche Gegenstände sind in undurchlässigen Beuteln sowie gemäß allen entsprechenden Entsorgungsvorschriften zu entsorgen.

• Für Staubabsaugungen ist es erforderlich, eine ausreichende Luftaustauschrate L im Raum sicherzustellen, wenn die Abluft in den Raum zurückgeleitet wird.

(**HINWEIS:** Hierbei sind nationale Richtlinien einzuhalten.)

Filter (Abb. A, H, I) Filterpflege

Die in diesem Staubsauger verwendeten Filter sind Langzeitfilter.

Um bei der Minimierung der Staubzirkulation effektiv sein zu können, MÜSSEN die Filter richtig eingebaut und in gutem Zustand **Filter ausbauen**

1. Drehen Sie den Ein-/Aus-Schalter **3** auf die Position OFF (0) und ziehen Sie den Netzstecker aus der Steckdose.

2. Lösen Sie die Behälterverschlüsse **5** und nehmen Sie den Unterdruckkopf **4** vom Behälter ab. Legen Sie den Unterdruckkopf umgekehrt auf einer ebenen Fläche ab.

3. Drehen Sie jeden Filter **9**

wie dargestellt an der Kunststoffabdeckung gegen den Uhrzeigersinn und nehmen Sie ihn vorsichtig vom Kopf ab. Achten Sie dabei darauf, dass keine Stücke in die Montageöffnung fallen.

HINWEIS: Darauf achten, das Filtermaterial nicht beschädigen.

4. Wenn die Unterseite des Unterdruckkopfes **4** gereinigt werden muss, verwenden Sie dazu ein feuchtes Tuch und milde Seife und lassen Sie den Kopf anschließend gut trocknen. Entsorgen Sie das Tuch in einen geeigneten Behälter.

5. Prüfen Sie den Filter auf Verschleiß, Risse oder andere Schäden. **HINWEIS:** Bei Zweifel über den Zustand der Filter MÜSSEN diese gewechselt werden. Beschädigte Filter NICHT weiter verwenden.

▲ WARNUNG: Zur Filterreinigung niemals Druckluft oder eine Bürste verwenden, da sonst Schäden an der Filtermembran entstehen, wodurch Staub durch den Filter eindringen kann. Falls notwendig leicht gegen eine harte Oberfläche klopfen oder mit Wasser ausspülen, das Raumtemperatur hat, und an der Luft trocknen lassen. Normalerweise brauchen die Filter nicht gereinigt zu werden, selbst wenn sie mit Staub bedeckt sind. Das automatische Filterreinigungssystem sorgt für anhaltende maximale Leistungsfähigkeit, sodass weiterhin Funktionsfähigkeit gegeben ist. Falls die Filtermembran sichtbar beschädigt ist, die Filter austauschen. Filter halten in der Nutzung und Pflege zwischen sechs und zwölf Monate lang.

Filter einbauen

1. Die Filterdichtung **15** muss eingebaut und sicher befestigt sein.

2. Die Filtergewinde **16** zum Gewinde des Unterdruckkopfes ausrichten und den Filterhandfest im Uhrzeigersinn anziehen.

HINWEIS: Darauf achten, das Filtermaterial nicht zu beschädigen.

3. Setzen Sie den Unterdruckkopf **4** auf den Behälter und sichern Sie ihn durch Schließen der Behälterverschlüsse **5**.

HINWEIS: Entfernen Sie den Schaumstofffilter und ersetzen Sie ihn durch einen Patronenfilter, wenn Sie eine trockene Wellenabsaugung durchführen.

Einsetzen des Schaumstofffilters

Dieser Reiniger erfordert nur eine minimale Umstellung von Trockenreinigung zu Trockenreinigung. Ein sauberer Patronenfilter kann verwendet werden, um kleine Flüssigkeitsmengen abzusaugen. Um beste Ergebnisse zu erzielen, entfernen Sie die Kartusche und alle Einweg- oder wiederverwendbaren Filter, wenn Sie große Flüssigkeitsmengen absaugen. Installieren Sie einen Schaumstofffilter **17**, wie in Abbildung I gezeigt. Die Installation eines Schaumstofffilters trägt zum Schutz des Motors bei und minimiert die mögliche Beschlagbildung im Auslass oder das Nachtropfen von Flüssigkeit um den Deckel.

Deutsch

⚠ WARNUNG: Um die Verletzungsgefahr durch ungewolltes Anlaufen zu vermeiden, das Netzkabel vor dem Leeren des Staubbehälters trennen.

1. Nehmen Sie die Saugkopfbaugruppe des Nass-/Trockenstaubsaugers ab, indem Sie die Deckelklammern auf beiden Seiten des Staubsaugers nach außen ziehen. Heben Sie die Saugkopfbaugruppe ab.

2. Leeren Sie den Behälterinhalt in einen geeigneten Abfallbehälter. disposal container.

⚠ VORSICHT: Um Hörschäden zu vermeiden, bei stundenlangem Betrieb des Staubsaugers/Staubbläfers oder bei Arbeiten in lauten Umgebungen Gehörschutz tragen.

Blasfunktion (Abb. C)

Ihr Staubsauger verfügt über eine Blasfunktion. Damit können Sägespäne und andere Stücke weggeblasen werden. So lassen sich Staub und Stücke aus Garagen oder von Terrassen und Zufahrten entfernen. Führen Sie die folgenden Schritte aus, um Ihren Staubsauger als Bläser einzusetzen.

1. Suchen Sie am Staubsauger den Blasanschluss.

2. Stecken Sie ein Ende des Schlauchs in den Blasanschluss ein.

3. Schalten Sie den Staubsauger ein „ON“

Lagerung (Abb. A)

1. Leeren Sie den Behälter, siehe Anweisungen zu „Leeren des Behälters“ unter „Betrieb“.

2. Reinigen Sie den Staubsauger innen und außen. Siehe Reinigung.

3. Reinigen oder ersetzen Sie die Filter, siehe „Filter“.

4. Verstauen Sie den Saugschlauch und das Netzkabel wie in der Abbildung gezeigt. Lagern Sie das Gerät in einem trockenen Raum und schützen Sie es vor unbefugter Benutzung.

Optionales Zubehör

⚠ WARNUNG: Da Zubehör, das nicht von DEWALT angeboten wird, nicht mit diesem Produkt geprüft worden ist, kann die Verwendung von solchem Zubehör an diesem Gerät gefährlich sein. Um die Verletzungsgefahr zu minimieren, sollte nur von DEWALT empfohlenes Zubehör mit diesem Produkt verwendet werden.

REINIGUNG

Damit Ihr Nass-/Trockensauger seine gute Optik beibehält, reinigen Sie die Außenseite mit einem mit warmem Wasser und milder Seife befeuchteten Tuch. Reinigen des Behälters:

1. Entleeren Sie Verunreinigungen.

2. Waschen Sie den Behälter gründlich mit warmem Wasser und milder Seife aus.

3. Wischen Sie ihn mit einem trockenen Tuch aus.

FEHLERBEHEBUNG

⚠ WARNUNG:

Kleinere Probleme können oftmals behoben werden, ohne den Kundendienst anrufen zu müssen.

PROBLEM	LÖSUNG
Motor läuft nicht	Netzkabel, Stecker und Steckdose prüfen.
	Der Ein-/Aus-Schalter muss sich in der Position ON (I) befinden.
Saugkapazität lässt nach	Blockierungen in der Saugdüse, im Saugrohr, im Saugschlauch oder in den Filtern beseitigen.
	Papier- oder Filzbeutel wieder einsetzen.
	Richtigen Einbau der Filter überprüfen.
	Filter reinigen oder austauschen.
Staubsauger geht aus	Behälter leeren, siehe „Leeren des Behälters“ unter „Betrieb“.
	Eine thermische Überlast wurde ausgelöst: 1. Schalten Sie den Staubsauger aus und trennen Sie ihn vom Netz. 2. Leeren Sie den Behälter, falls erforderlich. 3. Lassen Sie das Gerät abkühlen. 4. Stecken Sie das Netzkabel in eine geeignete Steckdose und stellen Sie den Ein-/Aus-Schalter auf die Position ON (I), um das Gerät zu prüfen.
Beim Staubsaugen tritt Staub aus	Richtigen Einbau der Filter überprüfen.
	Die Filter dürfen nicht beschädigt sein; falls erforderlich, ersetzen.
	Die Filterdichtungen müssen eingebaut und sicher befestigt sein. Überprüfen Sie den Sitz des Vakuumkopfes.

⚠ WARNUNG: Wenn das Netzkabel beschädigt ist, muss es vom Hersteller, dessen Kundendienstbeauftragten oder einer gleichermaßen qualifizierten Person ersetzt werden, um Gefahren zu vermeiden.

⚠ WARNUNG:

Dieses Produkt darf NICHT zur Filterung von Krankheitserregern wie COVID-19 verwendet werden. Befolgen Sie alle lokalen, staatlichen und bundesstaatlichen Richtlinien zu allgemeinen Reinigungspraktiken.



PRODUCT SPECIFICATIONS

Model	DXV20P
Power	220-240V / 50Hz / 1050W
Seal pressure	15kPa
Air flow	37.8L/S
Tank capacity	20L*
Hose	48mm x 2.1m
Power cord	2 x 0.75mm ² / 3.05m

*Tank capacity refers to actual tank volume and does not reflect capacity available during operation.

PACKAGE CONTENTS

The package contains:

- 1 48mm x 2.1m Hose (DXVA19-2558)
 - 2 Extension Wand (DXVA19-1202)
 - 1 Crevice Nozzle (DXVA19-1400)
 - 1 Utility Nozzle (DXVA19-1300)
 - 1 Floor Nozzle (DXVA19-1900D)
 - 1 Mesh Accessory Bag (DXVA19-5158)
 - 1 Disposable Dust Bag (DXVA19-4204)
 - 1 Clean Connect™ Filter (DXVC4001)
 - 1 Foam filter (DXVA20-1200A)
 - 1 Tool adaptor (DXVA19-2780)
 - 1 Instruction Manual
 - 1 Screw Package
 - 4 Casters
- Check for damage to the tool, parts or accessories which may have occurred during transport.
 - Take the time to thoroughly read and understand this manual prior to operation.

DEFINITIONS: SAFETY GUIDELINES

The definitions below describe the level of severity for each signal word. Please read the manual and pay attention to these symbols.

▲ DANGER: Indicates an imminently hazardous situation which, if not avoided, will result in death or serious injury.

▲ WARNING: Indicates a potentially hazardous situation which, if not avoided, could result in death or serious injury.

▲ CAUTION: Indicates a potentially hazardous situation which, if not avoided, may result in minor or moderate injury.

NOTICE: Indicates a practice not related to personal injury which, if not avoided, may result in property damage.

IMPORTANT SAFETY INSTRUCTIONS

▲ WARNING: When using electric appliances, always follow basic safety precautions to reduce the risk of fire, electric shock and personal injury, including the following:

BEFORE USING THE APPLIANCE, READ AND FOLLOW ALL INSTRUCTIONS.

▲ WARNING: To reduce the risk of electric shock. Do not expose to rain. Store indoors.

- Do not leave the appliance when it is connected to a power source. Unplug it from outlet when not in use and before servicing.
 - Do not allow the appliance to be used as a toy. Pay close attention when the appliance is used by or near children.
 - Use the appliance ONLY as described in the manual. Use only DEWALT recommended attachments.
 - Do not use the appliance with a damaged cord or plug. If the appliance is not working correctly, or if it has been dropped, damaged, left outdoors, or dropped in water, return it to a service center.
 - Do not pull or carry the appliance by the cord, use the cord as a handle, close a door on the cord, or pull the cord around sharp edges or corners. Do not run the appliance over the cord. Keep cord away from heated surfaces.
 - Do not unplug the appliance by pulling on the cord. To unplug, grasp the plug, not the cord.
 - Do not handle the plug or appliance with wet hands.
 - Do not put any objects into the openings of the appliance. Do not use the appliance with any opening blocked; keep free of dust, lint, hair and anything else that may reduce air flow.
 - Keep hair, loose clothing, fingers, and all body parts away from the openings and moving parts.
 - Turn off all controls before unplugging the appliance.
 - Take extra care when cleaning on stairs.
 - Do not use the appliance to pick up flammable or combustible liquids, such as gasoline, or use in areas where flammable or combustible liquids are present.
 - Static shocks are possible in dry areas or when the relative humidity of the air is low. This is only temporary and does not affect the use of the vacuum. To reduce the frequency of static shocks, add moisture to the air with a console, installed humidifier or use hose (standard on some models).
 - To avoid spontaneous combustion, empty the dust tank after each use.
- ▲ CAUTION:** The Appliance is not intended for use by persons (including children) with reduced physical, sensory or mental capabilities, or lack of experience and knowledge, unless they have been given supervision or instruction concerning use of the appliance by a person responsible for their safety. Children should be supervised to ensure that they do not play with the appliance.

SAVE THESE INSTRUCTIONS ADDITIONAL SAFETY RULES

- Do not pick up anything that is burning or smoking, such as cigarettes, matches, or hot ashes.
- Do not use to vacuum combustible explosive materials, such as coal, grain, or other finely divided combustible materials.
- Do not use to vacuum hazardous, toxic or carcinogenic materials, such as asbestos or pesticide.
- Never pick up explosive liquids (e.g. gasoline, diesel fuel, heating oil, paint thinner, etc.), acids or solvents.

English

- Do not use vacuum without filters in place, except as described under **WET PICK UP APPLICATIONS**.
- Some wood contains preservatives which can be toxic. Take extra care to prevent inhalation and skin contact when working with these materials. Request and follow any safety information available from the material supplier.
- Do not use vacuum as a step ladder.
- Do not place heavy objects on vacuum.
- An extension cord must have adequate wire size for safety.
- If an extension cord is to be used outdoors it must be marked.

▲ WARNING:

To reduce the exposure to these chemicals, wear approved safety equipment such as dust masks that are specially designed to filter out microscopic particles.

ON MOTOR HOUSING :

▲ WARNING:

- TO REDUCE THE RISK OF INJURY, USER MUST READ INSTRUCTION MANUAL. DO NOT LEAVE THE VACUUM UNATTENDED WHEN IT IS SWITCHED ON. DO NOT PICK UP FLAMMABLE, COMBUSTIBLE OR HOT MATERIALS. DO NOT USE AROUND EXPLOSIVE DUST, LIQUIDS OR VAPORS. ELECTRICAL DEVICES PRODUCE ARCS OR SPARKS WHICH CAN CAUSE FIRE OR EXPLOSION. DO NOT USE AT FILLING STATIONS OR ANYWHERE GASOLINE IS STORED OR DISPENSED. DO NOT VACUUM TOXIC OR CARCINOGENIC MATERIALS OR OTHER HEALTH ENDANGERING MATERIALS SUCH AS ASBESTOS OR PESTICIDES. ALWAYS USE PROPER EYE AND RESPIRATORY PROTECTION. TO REDUCE THE RISK OF ELECTRICAL SHOCK, DO NOT EXPOSE TO RAIN. STORE INDOORS. WHEN SERVICING, USE ONLY IDENTICAL REPLACEMENT PARTS. NOT TO BE USED AS A STEP STOOL.

SAVE THESE INSTRUCTIONS

OPERATING INSTRUCTIONS

UNPACKING & SETUP SUMMARY

1. Pull lid latches in an outward motion, remove power head and some accessories that may have been shipped in the tank.
2. Attach heavy-duty rubberized casters following the instructions in this manual.
3. Before replacing power head, refer to this manual to ensure you have the proper filters installed for the cleaning operation.
4. Replace power head, and apply pressure with thumb to each latch until it snaps tightly in place. Make sure all lid latches are clamped securely.
5. Insert the end of the hose into the inlet of the tank.
6. Attach the extension wands to the end of the hose. Apply slight pressure until fitting is tight.

7. Attach one of the cleaning accessories (depending on the cleaning requirements) to the extension wands. Twist slightly to tighten the connection.
8. Plug the cord into the wall outlet. The vacuum is ready for use.

▲ WARNING:

To reduce the risk of fire or explosion, do not operate this vac in areas with flammable gases, vapors or explosive dust in the air. Flammable gases or vapors include but are not limited to: lighter fluid, solvent-type cleaners, oil-based paints, gasoline, alcohol or aerosol sprays. Explosive dusts include but are not limited to: coal, magnesium, aluminum, and grain or gun powder. Do not vacuum explosive dust, flammable or combustible liquids or hot ashes. Do not use this vac as a sprayer for any flammable or combustible liquid. To reduce the risk of health hazards from vapors or dusts, do not vacuum toxic materials.

IMPORTANT SAFEGUARDS

The symbol on the product or packaging indicates that the product must not be treated as domestic refuse. Instead, it should be handed in to a collection point for the recycling of electrical and electronic components. By ensuring the product is treated in the right way, this will help to prevent the negative impact on environment and health that may result from the product being thrown away as general waste. For further information about recycling, you should contact the local authorities, refuse collection service or the sales outlet where you bought the goods.

PROTECTING THE ENVIRONMENT



Separate collection. Products and batteries marked with this symbol must not be disposed of with normal household waste.

Products and batteries contain materials that can be recovered or recycled reducing the demand for raw materials. Please recycle electrical products and batteries according to local provisions. Further information is available at www.2helpU.com

DESCRIPTION (Fig. A)

▲ WARNING: Never modify the power appliance or any part of it. Damage or personal injury could result.

- 1 Sturdy handle/cord wrap
- 2 Power cord
- 3 On/off switch
- 4 Vacuum head
- 5 Lid latches
- 6 Dust tank
- 7 Hose
- 8 Casters
- 9 Clean Connect™ filter
- 10 Vacuum port
- 11 Hose strap
- 12 Disposable dust bag

ASSEMBLY AND ADJUSTMENTS (Fig. A-C)

▲ WARNING: To reduce the risk of injury, turn appliance off and disconnect appliance from power source before installing and removing accessories, before adjusting or changing set-ups or when making repairs. An accidental start-up can cause injury.

▲ WARNING: The filter 9 must always be in place while vacuuming, except as described under **WET PICK UP APPLICATIONS** under **OPERATION**. When vacuuming fine dust, you may also need to use an disposable dust bag to make emptying the dust tank easier.

1. Install the disposable dust bag 12, as shown in Fig. B.

NOTE: Be careful not to tear the bag. Place bag securely onto vacuum port 10 to provide a tight seal for maximum dust collection performance.

2. Place the vacuum head 4 onto the dust tank and secure it by closing the lid latches 5.
3. Insert the end of hose 7 into clip-in hose vacuum port 10 and tighten the end of hose to the tank.

OPERATION

INSTRUCTIONS FOR USE (Fig. A, D, E)

▲ WARNING: Always observe the safety instructions and applicable regulations.

1. Plug the power cord into an appropriate outlet.
2. Turn the on/off switch 3 to the ON position (I).
3. The DeWALT construction dust extractor is fitted with the DeWALT connection system. It allows a fast, secure connection between the hose 7 and power tool. The connector 13 connects directly to DeWALT compatible tools or through the use of an adapter (available from local DeWALT supplier). If you need install the adapters, refer to Fig. E.

NOTE: If using an adapter ensure it is firmly attached to the tool outlet before following the steps below.

OPERATING INSTRUCTIONS

CASTER INSTALLATION (Fig. A, F)

1. Invert the dust tank and install the casters to the bottom of the dust tank and fix them with screws.
2. Return dust tank assembly upright.

REMOVE/CHANGE USED DISPOSABLE DUST BAG (Fig. A)

▲ WARNING: Appropriate personal protective equipment like dust mask and gloves should be used while handling used dust bags.

1. Turn off vacuum and unplug cord from outlet.
2. Unlatch lid latches 5 and remove vacuum head 4.
3. Pull the disposable dust bag 12 carefully from vacuum port 10.
4. Seal the disposable dust bag 12 opening tightly when removing it from the machine.
5. Dispose the disposable dust bag 12 in appropriate container according to statutory provisions.

WET PICK UP APPLICATIONS (Fig. A, G)

▲ WARNING: If foam or liquid escapes from the machine, switch off immediately.

▲ WARNING: Do not use the machine with this set up for dust Class L.

The ball float 14 will block air to the motor when the dust tank is full and the sound of the motor will change at once.

When the motor has a high pitched sound and air/water flow stops, empty the dust tank.

1. Turn off vacuum and unplug cord from outlet.
2. Unlatch lid latches 5 and remove vacuum head 4.
3. Empty contents of dust tank 6 into a suitable container or drain.

▲ CAUTION: Clean the water level limiting device regularly and examine it for signs of damage. Refer to Fig. G.

NOTICE: DO NOT remove ball float 14, doing so will cause damage to the vacuum. The ball float keeps water from entering the motor.

Before using the vacuum for wet pick up:

- Ensure the dust tank is empty and free of excessive dust.
- Remove the filter 9.

TO CONVERT BACK TO DRY VACUUM OPERATION (Fig. A)

1. Empty dust tank, refer to **TO EMPTY DUST TANK** instructions.
2. Place dust tank upside down position until dry. DO NOT use wet dust tank for dry pick up.
3. Place vacuum head 4 on a level surface appliance dry.
4. Reinstall filters when vacuum head is dry. See Filters under Maintenance.
5. When dust tank is dry place the vacuum head 4 onto the dust tank and secure it by closing the lid latches 5.

SHUT DOWN/TRANSPORTATION (Fig. A)

1. Turn on/off switch **3** to the OFF position.
2. Unplug the unit.
3. Store the power cord **2** wrapping it around the sturdy handle/cord wrap **1** as shown.
4. When transporting in vehicles, secure the machine.

MAINTENANCE

The DeWALT appliance has been designed to operate over a long period of time with a minimum of maintenance. Continuous satisfactory operation depends upon proper appliance care and regular cleaning.

▲WARNING: To reduce the risk of injury, turn appliance off and disconnect appliance from power source before installing and removing accessories, before adjusting or changing set-ups or when making repairs. An accidental start-up can cause injury.

▲WARNING: For user servicing, the machine must be dismantled, cleaned and serviced, as far as is reasonably practicable, without causing risk to the maintenance staff and others. Suitable precautions include, decontamination before dismantling, provision for local filtered exhaust ventilation where the machine is dismantled, cleaning of the maintenance area and suitable personal protection.

- The manufacturer, or an instructed person, shall perform a technical inspection at least annually, consisting of, for example, inspection of the filter for damage, air tightness of the machine and proper function of the control mechanism.
- When carrying out service or repair operations, all contaminated items which cannot be satisfactorily cleaned, are to be disposed of; such items shall be disposed of in impervious bags in accordance with any current regulation for the disposal of such waste.
- For dust extractors it is necessary to provide for an adequate air change rate L in the room if the exhaust air is returned to the room.

NOTE: Refer to national regulations is necessary.

FILTER (Fig. A, H, I)

FILTER CARE

The filters included with this vacuum are long life filters. To be effective in minimizing dust recirculation, the filters MUST be installed correctly and in good condition.

▲WARNING: Appropriate personal protective equipment like dust mask and gloves should be used while handling the filters.

To Remove Clean Connect™ Filter

1. Turn on/off switch **3** to the OFF position (O) and unplug cord from outlet.
2. Release lid latches **5** and remove vacuum head **4** from canister. Place vacuum head on a level surface upside down.
3. Turn each filter **9** counterclockwise by gripping it on the plastic end cover as shown, and carefully remove from head, ensuring debris does not fall into mounting hole.

NOTE: Use care to not damage filter material.

4. If the bottom side of the vacuum head **4** needs to be cleaned, use a cloth dampened with water and mild soap and allow it to dry. Dispose the cloth in an appropriate container.

5. Inspect filters for wear, tears or other damage.

NOTE: If there is any doubt on the condition of the filters they MUST be replaced. DO NOT continue use if filters are damaged.

▲WARNING: Never use compressed air or a brush to clean filters, otherwise damage to the filter membrane will occur which will allow dust to pass through the filter. If needed, gently tap against a hard surface or rinse with room temperature water and let air dry. Cleaning of the filters is typically unnecessary, even if the filter is covered with dust. The automatic filter cleaning system will maintain maximum performance and continue to function. If visual damage to the filter membrane exists, replace filters. Filters typically last between six and twelve months depending on use and care.

To Install Clean Connect™ Filter

1. Ensure filter seal **15** is in place and is secure.
2. Line up filter threads **16** to vacuum head threads and using moderate force, turn filter clockwise until tight.

NOTE: Use careful to not damage filter material.

3. Place the vacuum head **4** onto the dust tank and secure it by closing the lid latches **5**.

NOTE: Remove the foam filter and replace it with the cartridge filter when you do dry pickups.

To Install Foam Filter

This cleaner requires minimal conversion when going from dry to wet pick-up. A clean cartridge filter may be used for vacuuming small amounts of liquid. For best results when vacuuming large amounts of liquid, remove the cartridge filter and any disposable or reusable dust filters. Install the foam filter **17**, as shown in Fig. I. Installing the foam filter will help to protect the motor and minimize the potential for misting that may appear in the exhaust air or dripping of liquid around the lid.

TO EMPTY DUST TANK (Fig. J)

▲WARNING: To reduce the risk of injury from accidental starting, unplug power cord before emptying the dust tank **6**.

1. Remove the power head assembly of the wet/dry vac by pulling outward on the lid clips located on each side of the vac. Lift off the power head assembly.
2. Dump the tank dust tank into the proper waste disposal container.

English

BLOWING FEATURE (Fig. C)

▲ WARNING: To avoid injury to bystanders, keep them clear of blowing debris.

The vacuum contains a blowing feature. It has the capability to blow sawdust and other debris. It can be used to blow dust and debris out of garages or off patios and driveways. Follow the steps below to use the vacuum as a blower.

1. Locate blowing port on the vacuum.
2. Insert one end of the hose into the blowing port.
3. Turn vacuum "ON".

STORAGE (Fig. A)

1. Empty dust tank, refer to **TO EMPTY DUST TANK** instructions.
2. Clean the vacuum inside and outside. refer to **CLEANING**.
3. Clean or replace filters, refer to **FILTER**.
4. Store the hose and the power cord, as shown in the **Fig. A**. Place the appliance in a dry room and secure it from unauthorized use.

CLEANING

To keep the wet/dry vacuum looking its best, clean the outside with a cloth dampened with warm water and mild soap.

To clean the tank:

1. Dump out debris.
2. Wash tank thoroughly with warm water and mild soap.
3. Wipe with dry cloth.

TROUBLESHOOTING

▲ WARNING:

Minor problems often can be fixed without calling customer service.

PROBLEM	SOLUTION
Motor does not run	Check power cord, plugs and outlet.
	Ensure the on/off switch is in the ON position (I)
Suction capacity decreases	Remove blockages in the floor nozzle, extension wands, hose or filter.
	Replace the disposable dust bag.
	Check for proper installation of the filter.
	Clean or replace the filter.
	Empty dust tank, refer to EMPTY THE TANK under OPERATING INSTRUCTIONS .
Vacuum stops running	Thermal overload has been tripped:
	1. Turn the vacuum off and disconnect vacuum cleaner from power source.
	2. Empty the dust tank, if needed.
	3. Allow the unit to cool.
4. Plug the power cord into an appropriate outlet and turn on/off switch to the ON position (I) to test.	
Dust comes out while vacuuming	Check for proper installation of the filters.
	Ensure filters are not damaged; replace if necessary.
	Ensure filter seals are in place and are secure.
	Check the fit of the vacuum head.

▲ WARNING: If the supply cord is damaged, it must be replaced by the manufacturer, its service agent or similarly qualified persons in order to avoid a hazard.

▲ WARNING:

This product is NOT to be used for filtering of pathogens, for example COVID-19. Follow all local, state and federal guidance on general cleaning practices.



ESPECIFICACIONES DEL PRODUCTO

Modelo	DXV20P
Potencia	220-240V / 50Hz / 1050W
Presión de sellado	15kPa
Flujo de aire	37,8L/S
Capacidad del depósito	20L*
Manguera	48 mm x 2,1 m
Cable de alimentación	2 x 0,75mm ² / 3,05m

*La capacidad del tanque se refiere al volumen real del tanque y no refleja la capacidad disponible durante la operación.

paquete contiene

El paquete contiene:

- 1 Manguera de aire de 48 mm x 2,1 m (DXVA19-2558)
- 2 Tubo de extensión (DXVA19-1202)
- 1 Boquilla para rincones (DXVA19-1400)
- 1 Boquilla de piso (DXVA19-1900D)
- 1 Bolsa para polvo desechable (DXVA19-4204)
- 1 Filtro Clean Connect™ (DXVC4001)
- 1 Boquilla utilitaria (DXVA19-1300)
- 1 Manual de instrucciones
- 1 Boquilla de coche
- 1 Bolsa de accesorios de malla (DXVA19-5158)
- 1 Filtro de espuma (DXVA20-1200A)
- 1 Adaptador de herramienta (DXVA19-2780)
- 4 Ruedas

- Compruebe si hay daños en la herramienta, las piezas o los accesorios que puedan haberse producido durante el transporte.
- Antes de su uso, lea detenidamente este manual y asegúrese de que lo entiende.

DEFINICIONES: DIRECTRICES DE SEGURIDAD

Las definiciones siguientes describen el nivel de gravedad que representa cada palabra de señalización de peligro. Lea el manual y preste atención a estos símbolos.

▲ PELIGRO: Indica una situación de peligro inminente que, si no se evita, provocará la muerte o lesiones graves.

▲ ADVERTENCIA: Indica una situación potencialmente peligrosa que, si no se evita, podría provocar la muerte o lesiones graves.

▲ PRECAUCIÓN: Indica una situación potencialmente peligrosa que, si no se evita, puede provocar lesiones leves o moderadas.

AVISO: Indica una práctica no relacionada con las lesiones personales que, si no se evita, puede producir daños materiales.

INSTRUCCIONES DE SEGURIDAD IMPORTANTES

▲ ADVERTENCIA: Cuando utilice aparatos eléctricos, siga siempre las instrucciones de seguridad básicas que se indican a continuación para reducir el riesgo de incendio, descargas eléctricas y lesiones personales:

ANTES DE USAR ESTE APARATO, LEA Y SIGA TODAS LAS INSTRUCCIONES.

▲ ADVERTENCIA: Para reducir el riesgo de descargas eléctricas: No lo exponga a la lluvia. Guárdelo en el interior. 18

- No deje el aparato conectado a una fuente de alimentación. Desenchúfelo de la toma de corriente cuando no lo utilice y antes de realizar tareas de mantenimiento.
- No permita que el aparato se utilice como un juguete. Preste mucha atención cuando el aparato sea utilizado por niños o cerca de ellos.
- Utilice este aparato SOLAMENTE como se describe en el manual. Utilice únicamente accesorios recomendados por DEWALT.
- No utilice este aparato si el cable o el enchufe está dañado. Si el aparato no funciona correctamente, o si se ha caído, dañado, dejado exterior o caído en el agua, envíelo a un centro de reparaciones.
- No tire del cable ni transporte este aparato tirando del cable, no use el cable como asa, no cierre una puerta. sobre el cable ni tire de él alrededor de bordes afilados o esquinas. No pase el aparato por encima del cable. Mantenga el cable alejado de las superficies calientes.
- No desenchufe este aparato tirando del cable. Para desenchufarlo, tire del enchufe, no del cable.
- No manipule el enchufe ni el aparato con las manos mojadas.
- No introduzca ningún objeto en las aberturas del aparato. No utilice el aparato con ninguna abertura obstruida; manténgalas libres de polvo, pelusas, cabellos y cualquier otra cosa que pueda reducir el flujo de aire.
- Mantenga el cabello, la ropa suelta, los dedos y todas las partes del cuerpo lejos de las aberturas y las piezas móviles.
- Apague todos los controles antes de desenchufar el aparato.
- Tenga especial cuidado cuando lo utilice en las escaleras.
- No utilice el aparato para recoger líquidos inflamables o combustibles, como gasolina, ni en áreas donde haya líquidos inflamables o combustibles.
- Es posible que se produzcan descargas de electricidad estática en áreas secas o cuando la humedad relativa del aire sea baja. Esto solo es temporal y no afecta al uso de la aspiradora. Para reducir la frecuencia de las descargas de electricidad estática, añada humedad al aire con un humidificador o utilice una manguera antiestática (de serie en algunos modelos).
- Para evitar la combustión espontánea, vacíe el depósito después de cada uso.
- ▲ PRECAUCIÓN:** Este aparato no está destinado a ser utilizado por personas (incluidos los niños) con capacidades físicas, sensoriales o mentales reducidas, o con falta de experiencia y conocimientos, a menos que hayan recibido instrucción o en el uso del aparato o estén supervisados por una persona responsable de su seguridad. Los niños deben ser supervisados para asegurarse de que no jueguen con el aparato.

Español

- No recoja nada que esté ardiendo o desprenda humo, como cigarrillos, fósforos o cenizas calientes.
- No lo utilice para aspirar materiales explosivos combustibles, como carbón, cereales u otros materiales combustibles finamente divididos.
- No lo use para aspirar materiales peligrosos, tóxicos o cancerígenos, como amianto o pesticidas.
- Nunca aspire líquidos explosivos (comogasolina, gasóleo, combustible para calefacción, disolvente de pintura, etc.), ácidos ni disolventes.
- No utilice la aspiradora sin los filtros instalados, excepto como se describe en el apartado Aplicaciones de recogida de líquidos.
- Algunos tipos de maderas contienen conservantes que pueden ser tóxicos. Tenga especial cuidado para evitar la inhalación y el contacto con la piel cuando trabaje con estos materiales. Solicite y siga cualquier información de seguridad que tenga disponible su proveedor de materiales.
- No se suba en la aspiradora.
- No coloque objetos pesados sobre la aspiradora.
- Un alargador debe tener una sección de cable adecuada para garantizar la seguridad.
- Si se va a utilizar un alargador en el exterior, este debe contar con la certificación correspondiente.

▲ ¡ADVERTENCIA:

Para reducir su exposición a estos productos químicos, utilice un equipo de seguridad homologado, como mascarillas especialmente diseñadas para filtrar partículas microscópicas. Para su conveniencia y seguridad, la aspiradora lleva las siguientes etiquetas de advertencia.

EN LA CARCASA DEL MOTOR:

▲ ¡ADVERTENCIA:

• PARA REDUCIR EL RIESGO DE LESIONES, EL USUARIO DEBE LEER EL MANUAL DE INSTRUCCIONES. NO DEJE EL VACIO DESATENDIDO CUANDO SE ENCIENDA. NO ASPIRE MATERIALES INFLAMABLES, COMBUSTIBLES NI CALIENTES. NO LO UTILICE CERCA DE POLVO, LÍQUIDOSO VAPORES EXPLOSIVOS. LOS DISPOSITIVOS ELÉCTRICOS PRODUCEN ARCOS O CHISPAS QUE PUEDEN CAUSAR INCENDIOS O EXPLOSIONES. NO LO UTILICE EN ESTACIONES DE SERVICIO NI EN NINGÚN OTRO LUGAR DONDE SE ALMACENE O SUMINISTRE GASOLINA. NO ASPIRE MATERIALES TÓXICOS O CANCERÍGENOS NI OTROS MATERIALES PELIGROSOS PARA LA SALUD, TALES COMO AMIANTO O PESTICIDAS. UTILICE SIEMPRE UNA PROTECCIÓN ADECUADA PARA LOS OJOS Y LAS VÍAS RESPIRATORIAS. PARA REDUCIR EL RIESGO DE DESCARGAS ELÉCTRICAS, NO LO EXPONGA A LA LLUVIA. GUÁRDELO EN EL INTERIOR. PARA LAS REPARACIONES, UTILICE ÚNICAMENTE PIEZAS DE REPUESTO IDÉNTICAS A LAS ORIGINALES. NO SE DEBE UTILIZAR COMO TABURETE.

CONSERVE ESTAS INSTRUCCIONES

INSTRUCCIONES DE USO

DESEMBALAJE Y PUESTA EN MARCHA

1. Tire de los pestillos de la tapa hacia afuera, quite el cabezal del motor y los accesorios que puedan haber sido enviados en el depósito.
2. Coloque las ruedas de goma reforzadas siguiendo las instrucciones de este manual.
3. Antes de volver a colocar el cabezal del motor, consulte este manual para asegurarse de que tiene instalados los filtros adecuados para la operación de limpieza que vaya a realizar.
4. Coloque el cabezal del motor y presione con el pulgar en cada pestillo hasta que encaje firmemente en su lugar. Asegúrese de que todos los pestillos de la tapa estén bien sujetos.
5. Introduzca el extremo de la manguera de aire en la entrada del depósito.
6. Conecte los tubos de extensión al conector de accesorios de la manguera. Aplique una ligera presión hasta que el ajuste sea hermético. the hose. Apply slight pressure until fitting is tight.
7. Coloque el accesorio de limpieza que necesite en los tubos de extensión. Gire ligeramente para apretar la conexión.
8. Conecte el cable a la toma de corriente de la pared. La aspiradora está lista para su uso.

▲ ¡ADVERTENCIA:

Para reducir el riesgo de incendio o explosión, no utilice esta aspiradora en áreas donde haya gases o vapores inflamables o polvo explosivo en el aire. Los gases o vapores inflamables incluyen, entre otros: líquido para encendedores, limpiadores de tipo solvente, pinturas a base de aceite, gasolina, alcohol o aerosoles. El polvo explosivo incluye, entre otros: carbón, magnesio, aluminio y cereales o pólvora. No aspire polvo explosivo, líquidos inflamables o combustibles ni cenizas calientes. No utilice esta aspiradora como pulverizador para ningún líquido inflamable o combustible. Para reducir riesgos para la salud provocados por vapores o polvo, no aspire materiales tóxicos.

MEDIDAS DE PROTECCIÓN IMPORTANTES

El símbolo en el producto o empaque indica que el producto no debe ser tratado como basura doméstica. En cambio, debe entregarse en un punto de recolección para el reciclaje de componentes eléctricos y electrónicos. Al garantizar que el producto se trate de la manera correcta, esto ayudará a prevenir el impacto negativo sobre el medio ambiente y la salud que puede resultar del producto que se desecha como desperdicio general. Para obtener más información sobre el reciclaje, debe comunicarse con las autoridades locales, el servicio de recogida de basuras o el punto de venta donde compró los productos.

Protección del medio ambiente



Recogida selectiva. Los productos y las baterías marcados con este símbolo no se deben tirar con los residuos domésticos normales.

Los productos y las baterías contienen materiales que pueden recuperarse o reciclarse para

reducir la demanda de materias primas. Por favor, recicle los productos eléctricos y las baterías de acuerdo con las disposiciones locales. Encontrará más información en www.2helpU.com

Descripción (figura A)

▲ADVERTENCIA: No modifique nunca el aparato eléctrico ni ninguna parte del mismo. Podrían producirse daños o lesiones personales.

- 1 Asa superior/alojamiento para el cable
- 2 Cable de alimentación
- 3 Interruptor de encendido/apagado
- 4 Cabezal de la aspiradora
- 5 Pestillo del depósito
- 6 Depósito
- 7 Manguera de aspiración
- 8 Ruedas
- 9 Filtros
- 10 Clip de manguera adjunta
- 11 Correa de la manguera
- 12 Bolsa

MONTAJE Y AJUSTES (figuras A-C)

▲ADVERTENCIA: Para reducir el riesgo de lesiones, apague el aparato y desconéctelo de la fuente de alimentación antes de instalar o retirar accesorios, antes de ajustar o modificar la configuración o cuando realice reparaciones. Una puesta en marcha accidental puede provocar lesiones.

▲ADVERTENCIA: Los filtros 9 siempre deben estar instalados mientras se aspira, excepto en el caso que se describe el apartado Aplicaciones de recogida de líquidos de la sección Funcionamiento. Al aspirar polvo fino, también puede utilizar una bolsa adicional de papel o de tejido para facilitar el vaciado del depósito.

1. Si se utiliza una bolsa adicional de papel o de tejido 12, colóquela como se muestra en la figura B.

NOTA: Tenga cuidado de no romper la bolsa. Coloque la bolsa con cuidado en el orificio de entrada 10 para que ajuste herméticamente y que se logre un máximo rendimiento en la recogida de polvo.

2. Coloque el cabezal de la aspiradora 4 en el depósito y asegúrelo cerrando los pestillos 5.

3. Inserte el extremo de la manguera 7 en el clip en el puerto de vacío de la manguera 10 y apriete el extremo de la manguera al tanque.

FUNCIONAMIENTO

Instrucciones de uso (figuras A, D y E)

▲ADVERTENCIA: Respete siempre las instrucciones de seguridad y la normativa aplicable.

▲ADVERTENCIA: Para reducir el riesgo de lesiones, apague el aparato y desconéctelo de la fuente de alimentación antes de instalar o retirar accesorios, antes de ajustar o modificar la configuración o cuando realice reparaciones. Una puesta en marcha accidental puede provocar lesiones.

1. Enchufe el cable de alimentación a una toma de corriente apropiada.

2. Coloque el interruptor de encendido on/off 3 en la posición de encendido (I).

3. Su aspiradora de polvo de construcción DEWALT está equipada con el sistema de conexión DEWALT. Este sistema permite una conexión rápida y segura entre la manguera de 7 succión y la herramienta eléctrica. El conector 3 se conecta directamente con las herramientas compatibles de DeWALT o por medio de un adaptador (disponible a través de su proveedor local de DEWALT). Consulte la sección Accesorios opcionales para conocer más detalles sobre los adaptadores disponibles.

NOTA: Si utiliza un adaptador, asegúrese de que esté firmemente conectado a la salida de la herramienta antes de seguir los pasos que se indican a continuación.

INSTRUCCIONES DE FUNCIONAMIENTO Instalación de las ruedas (figuras A y F)

1. Invierta el tanque de polvo, tome la rueda AA para alinear el lugar de hundimiento del fondo del tanque. Asegure con los tornillos BB provistos.

2. Vuelva a colocar el conjunto del depósito de polvo boca arriba.

Retirada o cambio de la bolsa de recogida de polvo usada (figura A)

▲ADVERTENCIA: Se deben usar equipos de protección personal adecuados, como mascarillas y guantes durante la manipulación de las bolsas de recogida.

1. Apague la aspiradora y desconecte el cable de la toma de corriente.

2. Suelte los pestillos del depósito 5 y saque el cabezal de la aspiradora 4.

3. Retire la bolsa de recogida de polvo con cuidado de la entrada 10.

4. Cierre firmemente la abertura de la bolsa de recogida de polvo al sacarla de la máquina.

5. Deseche la bolsa de recogida de polvo en un contenedor adecuado de conformidad con las disposiciones reglamentarias.

Aplicaciones de recogida de líquidos (figuras A y G)

▲ADVERTENCIA: Si se producen fugas de líquido o espuma en la máquina, apáguela inmediatamente.

▲PRECAUCIÓN: Limpie el dispositivo de control del nivel de agua con frecuencia y asegúrese de que no esté dañado. Consulte la figura G.

▲AVISO: NO saque el flotador de bola 14, ya que si lo hace se dañará la aspiradora. El flotador de bola evita que entre agua al motor.

Antes de usar la aspiradora para aspirar líquidos:

- Asegúrese de que el depósito esté vacío y libre de polvo excesivo.
- Retire los filtros 9.

▲ADVERTENCIA: No use la máquina con esta configuración para aspirar polvo de Clase L.

Vaciado del depósito (figuras A y G)

• La válvula del flotador de bola 14 bloqueará el aire que entra al motor cuando el depósito de la aspiradora esté

lleno, y el sonido del motor cambiará de inmediato.

- Cuando el motor emita un sonido agudo y se detenga el flujo de aire/agua, vacíe el depósito.
- Apague la aspiradora y desconecte el cable de la toma de corriente.
- Suelte los pestillos del depósito **5** y saque el cabezal de la aspiradora **4**.
- Vacíe el contenido del depósito **4** en un contenedor o desagüe adecuado.

Conversión al modo de aspiración en seco (figura A)

1. Vacíe el depósito. Consulte las instrucciones de la sección Vaciado del depósito.
2. Ponga el depósito boca abajo hasta que se seque. NO utilice el depósito mojado para aspirar en seco.
3. Coloque el cabezal de la aspiradora **4** en una superficie nivelada hasta que se seque.
4. Vuelva a colocar los filtros cuando el cabezal esté seco. Consulte el apartado Filtros en la sección Mantenimiento.
5. Cuando el depósito esté seco, coloque el cabezal de la aspiradora **4** en el depósito y asegúrelo cerrando los pestillos **5**.

Apagado/Traslado (figura A)

1. Coloque el interruptor de encendido/apagado en la posición de apagado (O).
2. Desenchufe la unidad.
3. Recoja el cable de alimentación **2** enrollándolo en el asa superior/alojamiento para el cable **1** como se muestra.
4. Cuando la transporte en vehículos, sujete bien la máquina.

MANTENIMIENTO

Su dispositivo DEWALT está diseñado para funcionar por un período de tiempo prolongado como un mínimo mantenimiento. El funcionamiento satisfactorio continuado depende del cuidado adecuado del aparato y de su limpieza periódica.

⚠ADVERTENCIA: Para reducir el riesgo de lesiones, apague el aparato y desconéctelo de la fuente de alimentación antes de instalar o retirar accesorios, antes de ajustar o modificar la configuración o cuando realice reparaciones. Una puesta en marcha accidental puede provocar lesiones.

⚠ADVERTENCIA: Para el mantenimiento, la máquina debe desmontarse, limpiarse y repararse, en la medida de lo razonablemente posible, sin causar riesgos para el personal de mantenimiento ni para terceros. Las precauciones apropiadas incluyen la descontaminación antes del desmontaje, disponer de ventilación de salida con filtro local en el lugar donde se desmonta la máquina, la limpieza del área de mantenimiento y el uso de equipos de protección personal adecuados.

- El fabricante, o una persona cualificada, realizará una inspección técnica al menos una vez al año, que consistirá, por ejemplo, en la inspección del filtro para ver si está dañado y en comprobar la estanqueidad de la máquina y el funcionamiento correcto del mecanismo de control.
- Al realizar operaciones de mantenimiento o reparación,

todos los elementos contaminados que no puedan limpiarse correctamente, se deben desechar; dichos elementos deberán desecharse en bolsas impermeables de acuerdo con la normativa vigente sobre la eliminación de este tipo de residuos.

• Es necesario contar con una tasa de reposición de aire adecuada L en el local para los extractores de polvo si el aire de salida vuelve al local.

(NOTA: Se debe consultar la normativa nacional).

Filtros (figuras A, H e I)

Mantenimiento de los filtros

Los filtros incluidos con esta aspiradora son filtros de larga duración. Para funcionar de forma eficaz y reducir al mínimo la recirculación de polvo, los filtros DEBEN instalarse correctamente y mantenerse en buen estado.

⚠ADVERTENCIA: Se deben usar equipos de protección personal adecuados, como mascarillas y guantes durante la manipulación de los filtros.

Cómo sacar los filtros

1. Ponga el interruptor de encendido/apagado **3** en la posición de apagado (O) y desenchufe el cable de la toma de corriente.
2. Suelte los pestillos del depósito **5** y separe el cabezal de la aspiradora **4** del depósito. Coloque el cabezal de la aspiradora en una superficie nivelada boca abajo.
3. Gire cada filtro **9** en sentido contrario a las agujas del reloj agarrándolo por la cubierta del extremo de plástico, como se muestra, y sáquelo con cuidado del cabezal, asegurándose de que la suciedad no caiga en el orificio de montaje.

NOTA: Tenga cuidado de no dañar el material del filtro.

4. Si es necesario limpiar el lado inferior del cabezal **4**, utilice un paño humedecido con agua y jabón suave, y déjelo secar. Deseche el paño en un contenedor adecuado.
5. Inspeccione los filtros para verificar que no estén desgastados, rasgados, ni tengan otros daños.

NOTA: Si hay alguna duda sobre el estado de los filtros, DEBEN cambiarse. NO siga usándolos si están dañados.

⚠ADVERTENCIA: No use nunca aire comprimido ni un cepillo para limpiar los filtros. Si lo hace, se dañará su membrana y el polvo pasará a través de los filtros. Si es necesario, golpéelos suavemente contra una superficie dura o enjuáguelos con agua a temperatura ambiente y deje que se sequen al aire. Generalmente, no es necesario limpiar los filtros, incluso si están cubiertos de polvo. El sistema de limpieza automática de filtros conservará su máximo rendimiento y hará que sigan cumpliendo su función. Si se aprecian visualmente daños en la membrana, cambie los filtros. Los filtros normalmente duran entre seis y doce meses, dependiendo del uso y el mantenimiento.

Cómo instalar los filtros

1. Asegúrese de que la junta del filtro **15** esté firmemente montada.
2. Alinee la rosca del filtro **16** con la del cabezal de la aspiradora y, con fuerza moderada, gire el filtro a la derecha hasta que esté apretado.

NOTA: Tenga cuidado de no dañar el material del filtro.

Español

3. Coloque el cabezal de la aspiradora 4 en el depósito y asegúrelo cerrando los pestillos 5.

NOTA: Retire el filtro de espuma y reemplácelo con el filtro de cartucho cuando realice recogidas en seco.

Para instalar el filtro de espuma

Este limpiador requiere una conversión mínima cuando se pasa de la recogida seca a la húmeda. Se puede usar un filtro de cartucho limpio para aspirar pequeñas cantidades de líquido. Para obtener los mejores resultados al aspirar grandes cantidades de líquido, retire el filtro de cartucho y los filtros de polvo desechables o reutilizables. Instale el filtro de espuma 17, como se muestra en la Fig. 1. La instalación del filtro de espuma ayudará a proteger el motor y minimizará la posibilidad de que aparezca niebla en el aire de escape o goteo de líquido alrededor de la tapa.

Vaciado del depósito (figura J)

ADVERTENCIA: Para minimizar el riesgo de lesiones por la puesta en marcha accidental, desenchufe el cable de alimentación antes de vaciar el depósito de polvo.

1. Retire el conjunto del cabezal del motor de la aspiradora para uso en seco o con líquidos tirando hacia afuera de los pestillos de la tapa situados a ambos lados de la aspiradora. Levante el conjunto del cabezal del motor.

2. Vacíe el contenido del depósito en el contenedor de residuos que corresponda.

Modalidad de soplador (figura C)

La aspiradora tiene una modalidad de soplador. Tiene la capacidad de soplar serrín y otros residuos. Puede utilizarse para soplar polvo y residuos de garajes, patios o entradas de vehículos. Siga los pasos que se indican a continuación para usar la aspiradora como soplador.

1. Localice la salida puerto de soplado de la aspiradora.

2. Introduzca un extremo de la manguera la salida de soplado.

3. Encienda la aspiradora.

Almacenamiento (figura A)

1. Vacíe el depósito. Consulte el apartado Vaciado del depósito en la sección Funcionamiento.

2. Limpie la aspiradora por dentro y por fuera. Consulte Limpieza.

3. Limpie o cambie los filtros. Consulte Filtros.

4. Recoja la manguera de succión y el cable de alimentación como se muestra en la ilustración.

Coloque la unidad en un local seco y protéjala del uso no autorizado.

Accesorios opcionales

ADVERTENCIA: Debido a que los accesorios que no hayan sido suministrados por DEWALT no se han probado con este producto, su uso con este aparato podría resultar peligroso. Para reducir el riesgo de lesiones, solo deben utilizarse con este producto accesorios recomendados por DEWALT.

LIMPIEZA

Para mantener en buen estado su aspiradora para uso en seco o con líquidos, limpie el exterior con un paño humedecido con agua tibia y jabón suave.

Para limpiar el depósito:

1. Tire los residuos.

2. Lave el depósito a fondo con agua tibia y jabón suave.

3. Séquelo con un paño seco.

SOLUCIÓN DE PROBLEMAS

ADVERTENCIA:

Generalmente, los problemas menores se pueden solucionar sin ponerse en contacto con el servicio de atención al cliente.

PROBLEMA	SOLUCIÓN
El motor no funciona.	Compruebe el cable de alimentación, los enchufes y la toma de corriente.
	Asegúrese de que el interruptor de encendido/apagado esté en la posición de encendido (I).
La capacidad de succión disminuye	Compruebe que no haya nada que obstruya la boquilla de succión, el tubo de succión, la manguera de succión o los filtros.
	Cambie la bolsa de papel o de tejido.
	Verifique que los filtros estén bien instalados.
	Limpie o cambie los filtros.
La aspiradora deja de funcionar	Vacíe el depósito. Consulte el apartado Vaciado del depósito en la sección Funcionamiento.
	El protector de sobrecarga térmica se ha accionado:
	1. Apague la aspiradora y desconéctela de la fuente de alimentación.
	2. Vacíe el depósito si es necesario.
Sale polvo al aspirar	3. Deje que la unidad se enfríe.
	4. Deje que la unidad se enfríe.
	Enchufe el cable de alimentación en una toma de corriente apropiada y ponga el interruptor de encendido/apagado en la posición de encendido (I) para probar el funcionamiento.
	Verifique que los filtros estén bien instalados.
Sale polvo al aspirar	Compruebe que los filtros no estén dañados y cámbielos si es necesario.
	Asegúrese de que las juntas de los filtros estén bien colocadas en su alojamiento.
	Verifique el ajuste del cabezal de aspiración.

ADVERTENCIA: Si el cable de alimentación está dañado, debe ser reemplazado por el fabricante, su representante de servicio o alguien igualmente cualificado para evitar riesgos.

ADVERTENCIA:

Este producto NO debe usarse para filtrar patógenos, por ejemplo, COVID-19. Siga todas las pautas locales, estatales y federales sobre prácticas generales de limpieza.



SPÉCIFICATIONS DU PRODUIT

Modèle	DXV20P
Puissance	220-240V / 50Hz / 1050W
Pression du joint	15kPa
Flux d'air	37,8L/S
Capacité du réservoir	20L*
Tuyau	48mm x 2,1m
Câble d'alimentation	2 x 0,75mm ² / 3,05m

*La capacité du réservoir fait référence au volume réel du réservoir et ne reflète pas la capacité disponible pendant le fonctionnement.

Le paquet contient

Le paquet contient :

- 1 Manguera de aire de 48 mm x 2,1 m (DXVA19-2558)
- 2 Tubo de extensión (DXVA19-1202)
- 1 Suceur plat (DXVA19-1400)
- 1 Boquilla de piso (DXVA19-1900D)
- 1 Bolsa para polvo desechable (DXVA19-4204)
- 1 Filtro Clean Connect™ (DXVC4001)
- 1 Buse utilitaire (DXVA19-1300)
- 1 Manual de instrucciones
- 1 Sac d'accessoires en maille (DXVA19-5158)
- 1 Filtre en mousse (DXVA20-1200A)
- 1 Adaptateur d'outil (DXVA19-2780)
- 1 Paquet de vis
- 4 Roulettes

- Vérifiez si l'outil, les pièces ou les accessoires sont endommagés ce qui peut avoir eu lieu pendant le transport
- Prenez le temps de lire attentivement et de comprendre ce manuel avant toute utilisation.

DÉFINITIONS : DIRECTIVES DE SÉCURITÉ

Les définitions ci-dessous décrivent le niveau de gravité de chaque mot de signalisation. Veuillez lire le manuel et faire attention à ces symboles.

▲ DANGER : Indique une situation dangereuse imminente qui, si elle n'est pas évitée, entraînera la mort ou des blessures graves.

▲ AVERTISSEMENT : Indique une situation potentiellement dangereuse qui, si elle n'est pas évitée, pourrait entraîner la mort ou des blessures graves.

▲ ATTENTION : Indique une situation potentiellement dangereuse qui, si elle n'est pas évitée, peut entraîner des blessures mineures ou modérées.

AVIS : Indique une pratique non liée à des blessures corporelles qui, si elle n'est pas évitée, peut entraîner des dommages matériels.

CONSIGNES DE SÉCURITÉ IMPORTANTES

▲ AVERTISSEMENT : Lors de l'utilisation d'appareils électriques, suivez toujours les précautions de base pour réduire les risques d'incendie, d'électrocution et de blessure, y compris les suivants :

AVANT D'UTILISER CET APPAREIL, LISEZ ET SUIVEZ TOUTES LES INSTRUCTIONS.

▲ AVERTISSEMENT : pour réduire le risque de choc électrique. Ne pas exposer à la pluie. Stocker à l'intérieur

- Ne laissez pas l'appareil lorsqu'il est connecté à une

source d'alimentation. Débranchez-le de la prise lorsque vous ne l'utilisez pas et avant l'entretien.

- Ne laissez pas l'appareil être utilisé comme jouet.
- Portez une attention particulière lorsque l'appareil est utilisé par ou à proximité d'enfants.
- Utilisez cet appareil **UNIQUEMENT** comme décrit dans le manuel.
- Utilisez uniquement les pièces jointes recommandées par DEWALT.
- N'utilisez pas cet appareil avec un câble ou une prise endommagé. Si l'appareil ne fonctionne pas correctement, ou s'il est endommagé, laissez à l'extérieur ou tombe par terre ou dans l'eau, retournez-le à un service après-vente.
- Ne tirez pas ou ne portez pas cet appareil par le câble, n'utilisez pas le câble comme une poignée, ne fermez pas une porte sur le câble ou ne tirez pas le câble autour de bords ou de coins tranchants. Ne faites pas passer l'appareil sur le câble. Gardez le câble éloigné des surfaces chauffées.
- Ne débranchez pas cet appareil en tirant sur le câble. Pour débrancher, saisissez la fiche, pas le câble.
- Ne manipulez pas la fiche ou l'appareil avec les mains mouillées.
- Ne placez aucun objet dans les ouvertures de l'appareil. N'utilisez pas l'appareil avec une ouverture bloquée ; Eloignez la poussière, les peluches, les cheveux et tout ce qui pourrait réduire le flux d'air.
- Gardez les cheveux, les vêtements amples, les doigts et toutes les parties du corps éloignés des ouvertures et des pièces mobiles.
- Éteignez toutes les commandes avant de débrancher l'appareil.
- Portez une attention accrue lors du nettoyage des escaliers.
- N'utilisez pas l'appareil pour collecter des liquides inflammables ou combustibles, tels que l'essence, ou les utiliser dans des endroits contenant des liquides inflammables ou combustibles.
- Les chocs statiques sont possibles dans les zones sèches ou lorsque l'humidité relative de l'air est faible. Ceci n'est que temporaire et n'affecte pas l'utilisation de l'aspirateur. Pour réduire la fréquence des chocs statiques, ajoutez de l'humidité dans l'air avec une console, un humidificateur installé ou utilisez un tuyau antistatique (de série sur certains modèles).
- Pour éviter une combustion spontanée, videz la cartouche après chaque utilisation.
- ▲ ATTENTION :** Cet appareil n'est pas conçu pour être utilisé par des personnes (y compris des enfants) ayant des capacités physiques, sensorielles ou mentales réduites, sauf si une personne responsable de leur sécurité a supervisé ou instruit l'utilisation de l'appareil. Les enfants doivent être surveillés pour s'assurer qu'ils ne jouent pas avec l'appareil

ENREGISTREZ CES INSTRUCTIONS

RÈGLES DE SÉCURITÉ SUPPLÉMENTAIRES

- Ne ramassez rien qui brûle ou fume, comme des cigarettes, des allumettes ou des cendres chaudes.
- N'utilisez pas pour aspirer des matières explosives combustibles, telles que du charbon, des grains ou tout autre matériau combustible finement divisé.
- N'utilisez pas pour aspirer des matières dangereuses, toxiques ou cancérigènes, telles que l'amiante ou les pesticides.

Français

- N'aspirez jamais de liquides explosifs (p. Ex. Essence, diesel, fioul, diluant à peinture, etc.), d'acides ou de solvants
- N'utilisez pas l'aspirateur sans filtres, sauf dans les cas décrits sous Applications de collecte humide.
- Certains bois contiennent des agents de conservation qui peuvent être toxiques. Prenez des précautions supplémentaires pour éviter l'inhalation et le contact avec la peau lorsque vous travaillez avec ces matériaux. Demandez et suivez toute information de sécurité disponible auprès de votre fournisseur de matériel.
- N'utilisez pas l'aspirateur comme escabeau.
- Ne placez pas d'objets lourds sur l'aspirateur.
- Une rallonge doit avoir une taille de fil adéquate pour la sécurité,
- Si une rallonge doit être utilisée à l'extérieur, elle doit être marquée

▲ AVERTISSEMENT:

Pour réduire votre exposition à ces produits chimiques, portez des équipements de sécurité approuvés tels que des masques anti-poussière spécialement conçus pour filtrer les particules microscopiques. Pour votre convenance et votre sécurité, les étiquettes d'avertissement suivantes sont sur votre aspirateur.

SUR LE BOÎTIER DU MOTEUR :

▲ AVERTISSEMENT:

• POUR RÉDUIRE LE RISQUE DE BLESSURE, L'UTILISATEUR DOIT LIRE LE MANUEL D'INSTRUCTIONS. NE LAISSEZ PAS L'ASPIRATEUR SANS SURVEILLANCE LORSQU'IL EST ALLUMÉ. NE RAMASSEZ PAS LES MATIÈRES INFLAMMABLES, COMBUSTIBLES OU CHAUDES. N'UTILISEZ PAS AUTOUR DE VOUS DE LA POUSSIÈRE, DES LIQUIDES OU DES VAPEURS EXPLOSIFS. LES APPAREILS ÉLECTRIQUES PRODUISENT DES ARCS OU DES ÉTINCELLES QUI PEUVENT CAUSER UN INCENDIE OU UNE EXPLOSION. N'UTILISEZ PAS DANS DES STATIONS DE REMPLISSAGE OU N'IMPORTE OÙ DE L'ESSENCE EST STOCKÉ ET DISTRIBUÉ. N'ASPIREZ PAS LES MATIÈRES TOXIQUES OU CARCINOGENES OU LES AUTRES MATIÈRES DANGEREUSES POUR LA SANTÉ TELLES QUE L'AMIANTE OU LES PESTICIDES. UTILISEZ TOUJOURS UNE PROTECTION APPROPRIÉE DES YEUX ET DES VOIES RESPIRATOIRES. POUR RÉDUIRE LE RISQUE DE CHOC ÉLECTRIQUE, NE LES EXPOSEZ PAS À LA PLUIE. STOCKEZ À INTÉRIEUR. LORS DE L'ENTRETIEN, N'UTILISEZ QUE DES PIÈCES DE RECHANGE IDENTIQUES. N'UTILISEZ PAS EN TANT QUE TABOURET.

ENREGISTREZ CES INSTRUCTIONS

MODE D'EMPLOI

RÉSUMÉ DE DÉBALLAGE ET DE CONFIGURATION

1. Tirez les loquets du couvercle vers l'extérieur, retirez la tête d'alimentation et certains accessoires
2. éventuellement livrés dans le réservoir.
3. Fixez les roulettes caoutchoutées résistantes en suivant les instructions de ce manuel.
4. Avant de remplacer la tête d'alimentation, consultez ce manuel pour vous assurer que les filtres appropriés sont installés pour votre opération de nettoyage.
5. Remplacez la tête d'alimentation et appliquez une pression avec le pouce sur chaque.

6. loquet jusqu'à ce qu'il s'enclenche fermement. Assurez-vous que tous les loquets du couvercle sont bien serrés. Insérez l'extrémité du tuyau d'air dans l'entrée du réservoir. Fixez les rallonges à l'extrémité du tuyau. Appliquez une légère pression jusqu'à ce que le montage soit serré.
- Insérez l'extrémité du tuyau d'air dans l'entrée du réservoir. Fixez les rallonges à l'extrémité du tuyau. Appliquez une légère pression jusqu'à ce que le montage soit serré.
7. Attachez l'un des accessoires de nettoyage (selon vos besoins de nettoyage) sur les rallonges. Tournez légèrement pour serrer la connexion.
8. Branchez le cordon dans la prise murale. Votre nettoyeur est prêt à l'emploi.

▲ AVERTISSEMENT:

Pour réduire les risques d'incendie ou d'explosion, ne faites pas fonctionner cet aspirateur dans des zones contenant des gaz inflammables, des vapeurs ou des poussières explosives dans l'air. Les gaz ou vapeurs inflammables comprennent, entre autres: un liquide plus léger, des nettoyeurs de type solvant, des peintures à l'huile, de l'essence, de l'alcool ou des aérosols. Les poussières explosives comprennent, mais sans s'y limiter: le charbon, le magnésium, l'aluminium et la poudre de grain ou d'arme à feu. N'aspirez pas de poussières explosives, de liquides inflammables ou combustibles ou de cendres chaudes. N'utilisez pas cet aspirateur comme pulvérisateur pour tout liquide inflammable ou combustible. Pour réduire les risques pour la santé liés aux vapeurs ou aux poussières, n'aspirez pas de matières toxiques.

MESURES DE SÉCURITÉ IMPORTANTES

Le symbole sur le produit ou l'emballage indique que le produit ne doit pas être traité comme un déchet domestique. Au lieu de cela, il devrait être remis à un point de collecte pour le recyclage des composants électriques et électroniques. En garantissant que le produit est traité de la bonne manière, cela aidera à prévenir les effets négatifs sur l'environnement et la santé qui pourraient résulter du rejet du produit en tant que déchet général. Pour plus d'informations sur le recyclage, vous devez contacter les autorités locales, refuser le service de collecte ou le point de vente où vous avez acheté la marchandise.

Protection de l'environnement



Collecte séparée.

Les produits et les batteries marquées par ce symbole ne doivent pas être jetés avec les ordures ménagères. Les produits et les batteries contiennent des matériaux pouvant être récupérés ou recyclés, réduisant ainsi la demande de matières premières. Veuillez recycler les

produits électriques et les batteries conformément aux dispositions locales. De plus amples informations sont disponibles sur www.2helpU.com

Description (Fig. A)

▲AVERTISSEMENT : Ne modifiez jamais l'appareil ou une partie de celui-ci. Des dommages ou des blessures pourraient en résulter.

- 1 Poignée supérieure / emballage du câble
- 2 Câble d'alimentation
- 3 Interrupteur marche / arrêt
- 4 Tête d'aspirateur
- 5 Verrou de cartouche
- 6 Cartouche
- 7 Tuyau d'aspiration
- 8 Roulettes
- 9 Filtres
- 10 Attacher le tuyau
- 11 Sangle de tuyau
- 12 Sac

ASSEMBLAGE ET RÉGLAGES (Fig. A - C)

▲AVERTISSEMENT: Pour réduire les risques de blessure, éteignez l'appareil et débranchez-le de la source d'alimentation avant d'installer et de retirer les accessoires, avant de régler ou de modifier les réglages ou d'effectuer des réparations. Un démarrage accidentel peut provoquer des blessures.

▲AVERTISSEMENT: Les filtres 9 doivent toujours être en place pendant que vous passez l'aspirateur, sauf si cela est décrit sous Applications de collecte humide sous Fonctionnement. Lorsque vous aspirez de la poussière fine, vous pouvez également utiliser un sac en papier ou un sac en molleton pour faciliter la vidange de la cartouche.

1. Si un sac en papier ou en molleton optionnel 12 doit être utilisé, installez-le comme indiqué dans la Figure B.

REMARQUE: veillez à ne pas déchirer le sac. Placez le sac fermement sur l'entrée 10 pour assurer une étanchéité parfaite afin d'optimiser les performances de récupération de la poussière

2. Placez la tête d'aspiration 4 sur la cartouche et fixez-la en fermant les loquets de la cartouche 5

3. Insérez l'extrémité du tuyau 7 dans le clip de l'orifice d'aspiration du tuyau 10 et serrez l'extrémité du tuyau au réservoir.

FONCTIONNEMENT

Instructions d'utilisation (Fig. A, D, E)

▲ AVERTISSEMENT: Respectez toujours les consignes de sécurité et les réglementations applicables.

▲AVERTISSEMENT: Pour réduire le risque de blessure, éteignez l'appareil et débranchez-le de la source d'alimentation avant d'installer et de retirer les accessoires, avant de régler ou de modifier les réglages ou d'effectuer des réparations. Un démarrage accidentel peut provoquer des blessures

1. Branchez le cordon d'alimentation dans une prise appropriée.
2. Tournez l'interrupteur marche / arrêt 3 sur la position ON (I).
3. Votre extracteur de poussière DEWALT est équipé du 7 système de connexion DEWALT. Le permet une connexion rapide et sûre entre le tuyau d'aspiration et l'outil électrique.

Le connecteur 13 se connecte directement aux outils compatibles avec DEWALT ou à l'aide d'un adaptateur (disponible auprès de votre fournisseur DEWALT local). Reportez-vous à la section Accessoires pour plus de détails sur les adaptateurs disponibles.

NOTE: Si vous utilisez un adaptateur, assurez-vous qu'il est fermement fixé à la prise de l'outil avant de suivre les étapes ci-dessous.

MODE D'EMPLOI

Installation de roulette (Fig. A, F)

1. Inversez le réservoir à poussière, prenez la roulette AA pour aligner l'emplacement de naufrage au fond du réservoir. Fixez avec les vis BB fournies.

2. Remettez l'assemblage du réservoir à poussière en position verticale.

Retirez / Changez le sac à poussière usagé (Fig. A)

▲AVERTISSEMENT: Un équipement de protection individuelle approprié, tel qu'un masque anti-poussière et des gants, doit être utilisé lors de la manipulation des sacs à poussière usagés

1. Éteignez l'aspirateur et débranchez le câble de la prise
2. Déverrouillez les verrous de la cartouche 5 et retirez la tête d'aspiration 4
3. Tirez le sac de collecte avec précaution de l'entrée 10
4. Fermez hermétiquement le sac de collecte lorsque vous le retirez de la machine.
5. Jetez le sac de collecte dans un réceptacle approprié conformément aux dispositions légales

Applications de collecte humide (Fig. A, G)

▲AVERTISSEMENT: Si de la mousse ou du liquide s'échappe de la machine, éteignez-la immédiatement.

▲ATTENTION: Nettoyez le dispositif limiteur de niveau d'eau régulièrement et examinez-le pour détecter des signes de dommages. Reportez-vous à la Fig. G.

▲AVIS: NE PAS retirer le flotteur 14, cela risquerait d'endommager le vide. Le flotteur empêche la pénétration de l'eau dans le moteur. Avant d'utiliser l'aspirateur pour le ramassage humide:

- Assurez-vous que la cartouche est vide et exempte de poussière excessive.
- Supprimez les filtres 9

▲AVERTISSEMENT: N'utilisez pas la machine avec cette configuration pour la poussière classe L.

Pour vider la cartouche (Fig. A, G)

La soupape à flotteur à billes 14 bloquera l'air dans le moteur lorsque la cartouche est pleine et que le son du moteur changera immédiatement. Lorsque le moteur a un son aigu et le débit de l'air/de l'eau s'arrête, videz la cartouche.

1. Éteignez l'aspirateur et débranchez le câble de la prise.
2. Déverrouillez les verrous de la cartouche 5 et retirez la tête d'aspiration 4.
3. Videz le contenu de la cartouche 6 dans un récipient approprié ou égouttez.

Pour reconvertir l'opération sous vide (Fig. A)

1. Videz la cartouche, référez-vous à Instructions pour vider la cartouche

Français

2. Placez la cartouche à l'envers jusqu'à ce qu'elle soit sèche. N'utilisez PAS de cartouche humide pour collecter à sec

3. Placez la tête d'aspiration **4** sur une surface plane jusqu'à ce qu'elle soit sèche

4. Réinstallez les filtres lorsque la tête d'aspiration est sèche. Voir Filtres en Maintenance **4**

5. Lorsque la cartouche est sèche, placez la tête d'aspiration **4** sur la cartouche et fixez-la en fermant les loquets de la cartouche. **5**

Arrêt / Transport (Fig. A)

1. Allumez / éteignez l'interrupteur de commande **3** Vers la position OFF

2. Débranchez l'appareil

3. Rangez le câble d'alimentation **2** l'enrouler autour de la poignée supérieure / de l'enveloppe du câble **1** comme indiqué.

4. Lors du transport dans des véhicules, sécurisez la machine

ENTRETIEN

Notre appareil DEWALT a été conçu pour fonctionner sur une longue période de temps avec un minimum d'entretien.

Un fonctionnement continu satisfaisant dépend de l'entretien approprié de l'appareil et d'un nettoyage régulier.

▲ AVERTISSEMENT: Pour réduire les risques de blessure, éteignez l'appareil et débranchez-le de la source d'alimentation avant d'installer et de retirer les accessoires, avant de régler ou de modifier les réglages ou d'effectuer des réparations. Un démarrage accidentel peut provoquer des blessures.

▲ AVERTISSEMENT: pour l'entretien, la machine doit être démontée, nettoyée et entretenue, dans la mesure du possible, sans risque pour le personnel d'entretien et les autres. Les précautions appropriées comprennent la décontamination avant le démontage, la disposition pour une ventilation par aspiration filtrée locale lorsque la machine est démontée, le nettoyage de la zone d'entretien et une protection individuelle appropriée.

- Le fabricant ou une personne formée doit effectuer une inspection technique au moins une fois par an, consistant par exemple en une inspection du filtre pour détecter les dommages, l'étanchéité à l'air de la machine et le bon fonctionnement du mécanisme de commande.

- Lors des opérations d'entretien ou de réparation, tous les articles contaminés qui ne peuvent pas être nettoyés de manière satisfaisante doivent être éliminés ; ces articles doivent être jetés dans des sacs imperméables conformément à toute réglementation en vigueur pour l'élimination de ces déchets.

- Pour les extracteurs de poussière, il est nécessaire de prévoir un taux de renouvellement d'air adéquat L dans la pièce si l'air extrait est renvoyé dans la pièce.

(REMARQUE: la référence aux réglementations nationales est nécessaire.)

Filtre (Fig. A, H, I) Filtre d'entretien

Les filtres inclus avec cet aspirateur sont des filtres à longue durée de vie. Pour minimiser efficacement la recirculation de la poussière, les filtres DOIVENT être installés correctement et dans de bonnes conditions.

▲ AVERTISSEMENT: Lors de la manipulation des filtres, un équipement de protection individuelle approprié, tel qu'un masque anti-poussière et des gants, doit être utilisé.

Pour enlever les filtres

1. Allumez éteignez l'interrupteur de commande de l'outil **3** en position OFF (O) et débranchez le câble de la prise.

2. Relâchez les loquets **5** et retirez la tête d'aspiration **4** de la cartouche. Placez la tête de l'aspirateur sur une surface plane à l'envers.

3. Tournez chaque filtre **9** dans le sens inverse des aiguilles d'une montre en le saisissant sur le couvercle d'extrémité en plastique comme illustré, et retirez-le avec précaution, en vous assurant que les débris ne tombent pas dans le trou de montage.

REMARQUE: Veillez à ne pas endommager le matériau du filtre.

4. Si le côté inférieur de la tête d'aspiration **4** doit être nettoyé, utilisez un chiffon imbibé d'eau et de savon doux et laissez-le sécher. Jetez le tissu dans un récipient approprié.

5. Inspectez les filtres pour détecter toute usure, déchirure ou autre dommage.

REMARQUE: En cas de doute sur l'état des filtres, ils DOIVENT être remplacés. NE PAS continuer à utiliser si les filtres sont endommagés.

▲ AVERTISSEMENT: N'utilisez jamais d'air comprimé ou de brosse pour nettoyer les filtres, sinon vous risqueriez d'endommager la membrane filtrante et de laisser passer la poussière à travers le filtre. Si nécessaire, tapotez doucement contre une surface dure ou rincez à l'eau à température ambiante et laissez sécher à l'air. Le nettoyage des filtres est généralement inutile, même si le filtre est couvert de poussière. Le système de nettoyage automatique du filtre maintiendra une performance maximale et continuera à fonctionner. Si la membrane filtrante est endommagée, remplacez les filtres. Les filtres durent généralement entre six et douze mois, selon l'utilisation et les soins.

Pour installer les filtres

1. Assurez-vous que le joint du filtre **15** est en place et est sécurisé

2. Alignez les filetages du filtre **16** sur les filetages de la tête d'aspiration en utilisant une force modérée, tournez le filtre dans le sens des aiguilles d'une montre jusqu'à ce qu'il soit serré.

REMARQUE: Veillez à ne pas endommager le matériau du filtre.

3. Placez la tête d'aspiration **4** sur le récipient et fixez-la en fermant les verrous du récipient **5**

REMARQUE : Retirez le filtre en mousse et remplacez-le par le filtre à cartouche lorsque vous effectuez des aspirations à sec.

Installation du filtre en mousse

Ce nettoyeur ne nécessite qu'une conversion minimale lorsqu'il passe d'une aspiration à sec à une aspiration humide. Un filtre à cartouche propre peut être utilisé pour aspirer de petites quantités de liquide. Pour obtenir les meilleurs résultats lors de l'aspiration de grandes quantités de liquide, retirez le filtre à cartouche et tout filtre à poussière jetable ou réutilisable. Installez le filtre en mousse **17** comme le montre la figure I.

L'installation du filtre en mousse permet de protéger le moteur et de réduire le risque de formation de buée dans l'air d'échappement ou de gouttes de liquide autour du couvercle.

Videz le réservoir (fig. J)

▲ AVERTISSEMENT: pour réduire les risques de blessures en cas de démarrage accidentel, débranchez le câble d'alimentation avant de vider le réservoir à poussière.

1. Retirez la tête d'alimentation de l'aspirateur sec / humide en la tirant vers l'extérieur sur les attaches du couvercle situées de chaque côté de l'aspirateur. Soulevez l'ensemble de la tête d'alimentation.

2. Videz le contenu du réservoir dans le contenant approprié pour l'élimination des déchets.

Fonction de soufflage (Fig. C)

Votre aspirateur contient une fonction de soufflage. Il a la capacité de souffler de la sciure de bois et d'autres débris. Il peut être utilisé pour évacuer la poussière et les débris des garages ou des terrasses et des allées. Suivez les étapes ci-dessous pour utiliser votre aspirateur comme un souffleur.

1. Localisez le port de soufflage sur votre aspirateur.

2. Insérez une extrémité du tuyau de dans le port de soufflage.

3. Mettez l'aspirateur sur "ON".

Stockage (Fig. A)

1. Videz la cartouche, reportez-vous à la section Pour vider la cartouche en Fonctionnement.

2. Nettoyez l'aspirateur à l'intérieur et à l'extérieur.

Reportez-vous à la section Nettoyage.

3. Nettoyez ou remplacez les filtres, reportez-vous à la section Filtres.

4. Rangez le tuyau d'aspiration et le câble d'alimentation comme indiqué sur l'illustration. Placez l'appareil dans une pièce sèche et protégez-le contre toute utilisation non autorisée.

Accessoires optionnels

▲ AVERTISSEMENT: Étant donné que les accessoires, autres que ceux proposés par DEWALT, n'ont pas été testés avec ce produit, l'utilisation de ces accessoires avec cet appareil pourrait être dangereuse. Pour réduire le risque de blessure, seuls les accessoires recommandés par DEWALT doivent être utilisés avec ce produit.

NETTOYAGE

Pour garder votre aspirateur sec / humide à son meilleur, nettoyez l'extérieur avec un chiffon imbibé d'eau tiède et de savon doux.

Pour nettoyer le réservoir:

1. Videz les débris.

2. Laver soigneusement le réservoir avec de l'eau tiède et un savon doux.

3. Essuyez avec un chiffon sec.

DÉPANNAGE

Des problèmes mineurs peuvent souvent être résolus sans appeler le service client

PROBLEME	SOLUTION
Le moteur ne fonctionne pas	Vérifiez le câble d'alimentation, les fiches et la prise. Assurez-vous que l'interrupteur marche / arrêt est en position ON (I)
La capacité d'aspiration diminue	Enlevez les obstructions dans la buse d'aspiration, le tube d'aspiration, le tuyau d'aspiration ou les filtres. Remplacez le papier ou le sac en molleton. Vérifiez la bonne installation des filtres. Nettoyez ou remplacez les filtres. Videz le réservoir, reportez-vous à la section Vider le réservoir en Fonctionnement instructions.
L'aspirateur cesse de fonctionner	La surcharge thermique a été déclenchée: 1. Éteignez l'aspirateur et débranchez l'aspirateur de la source d'alimentation. 2. Videz la cartouche si nécessaire. 3. Laissez l'appareil refroidir. 4. Branchez le câble d'alimentation dans une prise appropriée et mettez l'interrupteur en position ON (I) pour tester.
La poussière sort pendant l'aspiration	Vérifiez la bonne installation des filtres. Assurez-vous que les filtres ne sont pas endommagés. remplacez si nécessaire. Assurez-vous que les joints de filtre sont en place et sécurisés. Vérifiez l'ajustement de la tête d'aspirateur.

▲ ATTENTION: Si le cordon d'alimentation est endommagé, il doit être remplacé par le fabricant, son agent de service ou des personnes qualifiées afin d'éviter tout danger.

▲ ATTENTION:

Ce produit ne doit PAS être utilisé pour le filtrage d'agents pathogènes, par exemple COVID-19. Suivez toutes les directives locales, régionales et fédérales sur les pratiques générales de nettoyage.



SPECIFICHE DEL PRODOTTO

Modello	DXV20P
Alimentazione	220-240V / 50Hz / 1050W
Pressione sulla guarnizione	15kPa
Portata	37,8L/S
Capacità del serbatoio	20L*
Tubo	48 mm x 2,1 m
Cavo di alimentazione	2 x 0,75mm ² / 3,05m

*La capacità del serbatoio si riferisce al volume effettivo del serbatoio e non riflette la capacità disponibile durante il funzionamento.

Contenuto della confezione:

Contenuto della confezione:

- 1 Tubo dell'aria da 48 mm x 2,1 m (DXVA19-2558)
- 2 Prolunga (DXVA19-1202)
- 1 Bocchettone per usi generali (DXVA19-1400)
- 1 Ugello da pavimento (DXVA19-1900D)
- 1 Sacchetto raccogli-polvere monouso (DXVA19-4204)
- 1 Filtro Clean Connect™ (DXVC4001)
- 1 Ugello a cremagliera (DXVA19-1300)
- 1 Contenuto della confezione
- 1 Borsa per accessori in rete (DXVA19-5158)
- 1 Filtro in schiuma (DXVA20-1200A)
- 1 Adattatore per strumenti (DXVA19-2780)
- 1 Pacchetto di viti
- 4 Ruote

- Controllare il prodotto, i componenti e agli accessori per individuare eventuali danni che potrebbero essersi verificati durante il trasporto.
- Dedicare tutto il tempo necessario alla lettura e alla comprensione del presente manuale, prima di usare il prodotto.

DEFINIZIONI: LINEE GUIDA PER LA SICUREZZA

Le seguenti definizioni descrivono la gravità delle conseguenze associate a ciascun termine di segnalazione. Leggere il manuale e prestare attenzione a questi simboli.

▲ PERICOLO: indica una situazione di pericolo imminente che, se non evitata, provocherà la morte o gravi lesioni.

▲ AVVERTENZA: indica una situazione di potenziale pericolo che, se non evitata, può provocare la morte o gravi lesioni.

▲ ATTENZIONE: indica una situazione di potenziale pericolo che, se non evitata, potrebbe provocare lesioni lievi o moderate.

AVVISO: indica un comportamento non correlato alle lesioni personali che, se non evitato, potrebbe causare danni materiali.

IMPORTANTI ISTRUZIONI DI SICUREZZA

▲ AVVERTENZA: Quando si utilizzano apparecchiature elettriche, rispettare sempre le precauzioni di sicurezza basilari per ridurre il rischio di incendio, scariche elettriche e lesioni personali, comprese le seguenti:

PRIMA DI UTILIZZARE QUESTO APPARECCHIO, LEGGERE E SEGUIRE TUTTE LE ISTRUZIONI.

▲ AVVERTENZA: per ridurre il rischio di scariche elettriche, non esporre alla pioggia. Conservare al chiuso.

- Non lasciare l'apparecchio incustodito quando è collegato a una fonte di alimentazione. Scollegarlo dalla presa quando non è in uso e prima degli interventi di manutenzione.
- Non permettere che l'apparecchio venga usato come un giocattolo. Prestare particolare attenzione quando l'apparecchio è utilizzato da bambini o si trova nelle loro vicinanze.
- Utilizzare questo apparecchio SOLO come descritto nel manuale. Utilizzare solo gli accessori approvati da DEWALT.
- Non utilizzare questo apparecchio se il cavo o la spina sono danneggiati. Se l'apparecchio non funziona correttamente o se è caduto a terra, ha subito danni, è rimasto all'aperto o è caduto in acqua, consegnarlo a un centro di assistenza.
- Non tirare l'apparecchio dal cavo e non trasportarlo tenendolo dal cavo; non utilizzare il cavo come maniglia, non chiudere porte lasciando il cavo in mezzo, non tirare il cavo su a spigoli vivi o angoli. Non far passare l'apparecchio sul cavo. Tenere il cavo lontano dalle superfici riscaldate.
- Non scollegare l'apparecchio tirando direttamente il cavo. Per estrarre la spina, afferrare sempre la spina, non il cavo.
- Non toccare la spina né l'apparecchio con le mani bagnate.
- Non inserire oggetti nelle aperture dell'apparecchio. Non utilizzare l'apparecchio se una delle sue aperture è ostruita; tenerlo pulito da polvere, filamenti, capelli e altri elementi che potrebbero ridurre il flusso d'aria.

- Tenere i capelli, gli indumenti larghi, le dita e tutte le parti del corpo lontano dalle aperture e dalle parti mobili.
- Prima di scollegare l'apparecchio, disattivare tutti i comandi.
- Prestare particolare attenzione durante la pulizia delle scale.
- Non utilizzare l'apparecchio per raccogliere liquidi infiammabili o combustibili, come la benzina; non utilizzarlo in aree in cui sono presenti liquidi infiammabili o combustibili.
- In ambienti asciutti o quando l'umidità relativa dell'aria è scarsa, possono verificarsi scariche elettrostatiche. Si tratta di una situazione temporanea, che non influisce sull'uso dell'aspiratore. Per ridurre la frequenza delle scariche elettrostatiche, umidificare l'aria con un umidificatore portatile o fisso oppure utilizzare un tubo antistatico (di serie su alcuni modelli).
- Per evitare rischi di combustione spontanea, svuotare il contenitore dopo ogni utilizzo.
- ▲ **ATTENZIONE:** Questo apparecchio non è destinato all'uso da parte di persone (o bambini) con ridotte capacità fisiche, sensoriali o mentali, oppure prive di esperienza e conoscenze, a meno che siano sottoposte a supervisione o vengano istruite sull'uso dell'apparecchio da parte di una persona responsabile della loro sicurezza. I bambini devono essere sorvegliati per evitare che giochino con l'apparecchio.

CONSERVARE QUESTE ISTRUZIONI ULTERIORI NORME DI SICUREZZA

- Non raccogliere alcun elemento che bruci o ermetta fumo, come sigarette, fiammiferi o ceneri calde.
- Non utilizzare per aspirare materiali esplosivi o infiammabili, come carbone, cereali o altro materiale combustibile finemente sminuzzato.

Italiano

- Non usare per aspirare materiali pericolosi, tossici o cancerogeni, come amianto o pesticidi.
- Non raccogliere mai liquidi esplosivi (come benzina, gasolio, combustibile per stufe, solventi per vernici eccoli via).
- Non usare l'aspiratore senza filtri, ad eccezione dei casi descritti nella sezione Raccolta di liquidi.
- Alcuni oggetti di legno contengono sostanze protettive che possono essere tossiche. Quando si lavora con tali materiali, prestare la massima attenzione per evitare l'inalazione e il contatto con la pelle. Richiedere al proprio fornitore di materiali tutte le informazioni sulla sicurezza disponibili e rispettarle.
- Non usare l'aspiratore come scaletta/sgabello.
- Non posizionare oggetti pesanti sull'aspiratore.
- Se si usa una prolunga per il cavo di alimentazione, verificare che la sezione dei fili sia adeguata per garantire la sicurezza.
- Se si usa una prolunga all'aperto, questa deve essere contrassegnata

▲AVVERTENZA:

Per ridurre l'esposizione a questi prodotti chimici, indossare apparecchiature di sicurezza approvate, come maschere antipolvere specificamente progettate per filtrare le microparticelle. Per motivi di comodità e sicurezza, sull'aspiratore sono applicate le seguenti etichette di avvertenza.

SULL'ALLOGGIAMENTO DEL MOTORE:

▲AVVERTENZA:

• PER RIDURRE IL RISCHIO DI LESIONI, L'UTENTE DEVE LEGGERE IL MANUALE DI ISTRUZIONI. NON LASCIARE IL SOTTOVUOTO NON ATTENTATO QUANDO È ACCESO. NON RACCOGLIERE MATERIALI INFIAMMABILI, COMBUSTIBILI O CALDI. NON USARE NEI PRESSI DI POLVERI, LIQUIDI O VAPORI ESPLOSIVI. I DISPOSITIVI ELETTRICI PRODUCONO ARCHI O SCINTILLE CHE POSSONO CAUSARE INCENDI O ESPLOSIONI. NON USARE NELLE STAZIONI DI SERVIZIO O IN LUOGHI IN CUI SI CONSERVA O SI EROGA BENZINA. NON ASPIRARE MATERIALI TOSSICI O CANCEROGENI, NÉ ALTRI MATERIALI PERICOLOSI PER LA SALUTE, COME AMIANTO O PESTICIDI. UTILIZZARE SEMPRE PROTEZIONI OMOLOGATE PER GLI OCCHI E LE VIE RESPIRATORIE. PER RIDURRE IL RISCHIO DI SCARICHE ELETTRICHE, NON ESPORRE ALLA PIOGGIA. CONSERVARE AL CHIUSO. PER LA MANUTENZIONE, USARE SOLO RICAMBI IDENTICI A QUELLI SOSTITUITI. NON USARE COME SGABELLO.

CONSERVARE LE PRESENTI ISTRUZIONI PER L'USO DISIMBALLAGGIO E PREPARAZIONE - RIEPILOGO

1. Tirare i fermi del coperchio verso l'esterno, rimuovere la testa motrice e gli accessori eventualmente presenti nel serbatoio al momento della consegna.
2. Installare le ruote gommate ad alta resistenza seguendo le istruzioni riportate nel presente manuale.
3. Prima di riposizionare la testa motrice, consultare il presente manuale per verificare di aver installato i filtri

- corretti per il tipo di pulizia che si intende svolgere.
4. Sostituire la testa motrice e premere con i pollici su ciascun fermo finché scatta saldamente in posizione.
5. Verificare che tutti i fermi del coperchio siano bloccati saldamente.
6. Inserire l'estremità del tubo dell'aria nell'ingresso del serbatoio. Applicare le prolunghe all'estremità esterna del tubo. Premere leggermente finché il raccordo è ben stretto the hose. Apply slight pressure until fitting is tight.
7. Applicare uno degli accessori per la pulizia (a seconda delle esigenze di pulizia) alle prolunghe. Ruotare leggermente affinché il collegamento sia ben saldo.
8. Collegare il cavo alla presa elettrica. L'aspiratore è pronto per l'uso.

▲AVVERTENZA:

Per ridurre il rischio di incendio o di esplosione, non utilizzare questo aspiratore in presenza di gas infiammabili, vapori o polveri esplosiva nell'aria. Tra i gas e i vapori infiammabili ricordiamo, tra gli altri e solo a titolo di esempio: liquido per accendini, detersivi contenenti solventi, vernici a olio, benzina, alcool o bombolette spray. Tra le polveri esplosive ricordiamo, tra le altre e solo a titolo di esempio: carbone, magnesio, alluminio, farine di cereali e polvere da sparo. Non aspirare polveri esplosive, liquidi infiammabili o combustibili, né cenere calda. Non utilizzare questo aspiratore come nebulizzatore di liquidi infiammabili o combustibili. Per ridurre i rischi per la salute derivanti da vapori o polveri, non aspirare materiali tossici.

IMPORTANTI MISURE DI SICUREZZA

Il simbolo sul prodotto o sulla confezione indica che il prodotto non deve essere trattato come rifiuto domestico. Invece, dovrebbe essere consegnato a un punto di raccolta per il riciclaggio di componenti elettrici ed elettronici. Assicurando che il prodotto sia trattato nel modo giusto, ciò contribuirà a prevenire l'impatto negativo sull'ambiente e sulla salute che può derivare dal fatto che il prodotto venga gettato via come rifiuto generale. Per ulteriori informazioni sul riciclaggio, è necessario contattare le autorità locali, il servizio di raccolta rifiuti o il punto vendita in cui è stata acquistata la merce.

Tutela dell'ambiente



Raccolta differenziata. I prodotti e le batterie che recano questo simbolo non si devono smaltire insieme ai normali rifiuti domestici.

I prodotti e le batterie contengono materiali recuperabili o riciclabili, per ridurre la domanda di materie prime. Riciclare i prodotti elettrici e le batterie rispettando le disposizioni locali vigenti. Ulteriori informazioni sono disponibili all'indirizzo www.2helpU.com

Descrizione (Fig. A)

⚠ AVVERTENZA : non modificare mai l'elettrodomestico né i suoi componenti, altrimenti potrebbe causare danni o lesioni personali.

- 1 Impugnatura superiore/avvolgicavo
- 2 Cavo di alimentazione
- 3 Interruttore di alimentazione
- 4 Testa dell'aspiratore
- 5 Blocco del contenitore
- 6 Contenitore
- 7 Tubo di aspirazione
- 8 Ruote
- 9 Filtri
- 10 Agganciare il tubo flessibile
- 11 Fermatubo
- 12 Sacchetto

ASSEMBLAGGIO E REGOLAZIONI (Fig. A-C)

⚠ AVVERTENZA: per ridurre il rischio di lesioni, spegnere l'apparecchio e scollegarlo dall'alimentazione elettrica prima di installare o rimuovere gli accessori, prima di regolare o modificare la configurazione e prima degli interventi di riparazione. L'avvio accidentale può causare lesioni.

⚠ AVVERTENZA: i filtri **9** devono sempre essere in posizione, quando si utilizza l'aspiratore, ad eccezione dei casi descritti nella sezione Raccolta di liquidi. Quando si aspirano polveri fini è possibile utilizzare anche un ulteriore sacchetto di carta o di tessuto per svuotare più facilmente il contenitore

1. Se si utilizza un sacchetto di carta opzionale o di tessuto, **12** installarlo come mostrato nella Fig. B.

NOTA: prestare attenzione a non strappare il sacchetto. Installare saldamente il sacchetto sull'ingresso **10** per garantire una tenuta efficace e ottenere le massime prestazioni nella raccolta della polvere

2. Posizionare la testa dell'aspiratore **4** sul contenitore e fissarla chiudendo i fermi del contenitore **5**

3. Inserire l'estremità del tubo flessibile **7** nella clip nell'attacco del vuoto del tubo flessibile **10** e serrare l'estremità del tubo flessibile al serbatoio.

FUNZIONAMENTO

Istruzioni per l'uso (Fig. A, D, E)

⚠ AVVERTENZA: rispettare sempre le istruzioni di sicurezza e le norme vigenti.

⚠ AVVERTENZA: per ridurre il rischio di lesioni, spegnere l'apparecchio e scollegarlo dall'alimentazione elettrica prima di installare o rimuovere gli accessori, prima di regolare o modificare la configurazione e prima degli interventi di riparazione. L'avvio accidentale può causare lesioni.

1. Collegare il cavo a una presa elettrica adeguata.
2. Portare l'interruttore di alimentazione **3** in posizione ON (I).
3. Questo aspiratore DEWALT è dotato del sistema di collegamento DEWALT, che consente di collegare in modo rapido e sicuro il tubo di aspirazione all'elettrodomestico **7**.

Il connettore **13** si collega agli strumenti compatibili DEWALT direttamente oppure tramite un adattatore (disponibile presso il fornitore DEWALT locale). Per i dettagli sugli adattatori disponibili, consultare la sezione Accessori.

NOTA: se si utilizza un adattatore, verificare che sia saldamente collegato all'uscita dell'elettrodomestico prima di eseguire le operazioni descritte di seguito.

ISTRUZIONI PER L'USO

Installazione delle ruote (Fig. A, F)

1. Invertire il serbatoio della polvere, prendere la ruota **AA** per allineare il punto di affondamento del fondo del serbatoio. Fissare con le viti **BB** fornite.
2. Riportare il gruppo del serbatoio della polvere nella posizione normale.

Rimuovere/sostituire il sacchetto raccogli-polvere usato (Fig. A)

⚠ AVVERTENZA: utilizzare dispositivi di protezione individuale idonei, come maschere antipolvere e guanti, quando si maneggiano i sacchetti raccogli-polvere usati.

1. Spegnere l'aspiratore ed estrarre la spina dalla presa
2. Rilasciare i fermi del contenitore **5** e rimuovere la testa dell'aspiratore **4**
3. Estrarre con cautela il sacchetto raccogli-polvere dall'ingresso **10**
4. Sigillare accuratamente il sacchetto raccogli-polvere, quando lo si toglie dalla macchina.
5. Smaltire il sacchetto raccogli-polvere in un contenitore appropriato, secondo le leggi vigenti.

Raccolta di liquidi (Fig. A, G)

⚠ AVVERTENZA: se dalla macchina fuoriesce della schiuma o del liquido, spegnerla immediatamente.

⚠ ATTENZIONE: Pulire il limitatore del livello dell'acqua ed esaminarlo per verificare che non sia danneggiato. Osservare la Fig. G.

⚠ AVVISO: NON rimuovere il galleggiante a sfera **14**, per non danneggiare l'aspiratore. Il galleggiante a sfera impedisce all'acqua di entrare nel motore. Prima di utilizzare l'aspiratore per raccogliere liquidi:

- Verificare che il contenitore sia vuoto e non sia troppo polveroso

- Rimuovere i filtri **9**.

⚠ AVVERTENZA: non usare la macchina configurata in questo modo per aspirare polveri di categoria L.

Svuotamento del contenitore (Fig. A, G)

Quando il contenitore è pieno, la valvola galleggiante a sfera **14** blocca l'accesso dell'aria al motore e in quel momento il suono del motore cambia.

Se il motore emette un suono acuto e il flusso di aria o acqua si interrompe, svuotare il contenitore.

1. Spegnere l'aspiratore ed estrarre la spina dalla presa.
2. Rilasciare i fermi del contenitore **5** e rimuovere la testa dell'aspiratore **4**.
3. Svuotare il contenitore **6** in un recipiente adeguato o nel lavandino

Riconversione dell'aspiratore per la raccolta di polvere (Fig. A)

1. Svuotare il contenitore; consultare la sezione *Svuotamento del contenitore*.
2. Lasciare il contenitore capovolto finché è completamente asciutto. NON utilizzare il contenitore bagnato per raccogliere polvere.
3. Posizionare la testa dell'aspiratore **4** su una superficie piana finché è asciutta.
4. Quando la testa dell'aspiratore è asciutta, reinstallare i filtri. Consultare il paragrafo *Filtri del capitolo Manutenzione*.
5. Quando il contenitore è asciutto, posizionare la testa dell'aspiratore **4** sul contenitore e fissarla chiudendo **5**.

Arresto e trasporto (Fig. A)

1. Portare l'interruttore di alimentazione in posizione OFF **3**.
2. Scollegare l'unità.
3. Riporre il cavo di alimentazione **2** avvolgendolo attorno all'impugnatura superiore/avvolgicavo **1** come mostrato.
4. Durante il trasporto a bordo di un veicolo, fissare bene il prodotto.

MANUTENZIONE

Questo apparecchio DEWALT è progettato per funzionare a lungo con una manutenzione minima. Il funzionamento continuo ed efficace dipende dalla corretta cura e dalla pulizia periodica dell'apparecchio.

▲ AVVERTENZA: per ridurre il rischio di lesioni, spegnere l'apparecchio e scollegarlo dall'alimentazione elettrica prima di installare o rimuovere gli accessori, prima di regolare o modificare la configurazione e prima degli interventi di riparazione. L'avvio accidentale può causare lesioni.

▲ AVVERTENZA: per la manutenzione svolta dall'utente, la macchina deve essere smontata, pulita e sottoposta a manutenzione in misura ragionevolmente possibile, senza causare rischi per chi svolge l'intervento né per le altre persone. Le precauzioni da adottare comprendono: decontaminazione prima dello smontaggio, adeguata ventilazione dell'ambiente in cui la macchina viene smontata, pulizia dell'area di manutenzione e utilizzo di dispositivi di protezione personale adeguati.

- Almeno una volta all'anno il prodotto deve essere sottoposto a un'ispezione tecnica a cura del produttore o di personale qualificato; l'ispezione comprenderà, ad esempio, il controllo del filtro per verificare la presenza di eventuali danni, la tenuta ermetica della macchina nei confronti all'aria e il corretto funzionamento del meccanismo di controllo.
- Durante gli interventi di manutenzione o riparazione, tutti gli elementi contaminati che non possono essere puliti in modo soddisfacente devono essere smaltiti; lo smaltimento deve avvenire in sacchi resistenti, ai sensi delle norme vigenti in materia di smaltimento di tali rifiuti.
- Gli estrattori di polveri devono essere usati in ambienti con un ricambio d'aria adeguato, se l'aria di scarico viene reimpressa nell'ambiente.

(NOTA: è necessario consultare le norme nazionali.)

Filtro (Fig. A, H, I) Cura del filtro

I filtri in dotazione con questo aspiratore sono filtri a lunga durata. Per ridurre al minimo il riciccolo delle polveri con efficacia, i filtri DEVONO essere installati correttamente ed essere in buone condizioni.

Rimozione dei filtri

1. Portare l'interruttore di alimentazione **3** in posizione OFF (O) e scollegare la spina dalla presa.
2. Rilasciare i fermi del contenitore **5** e rimuovere la testa dell'aspiratore **4** dal contenitore. Capovolgere la testa dell'aspiratore **4** e posizionarla su una superficie piana.
3. Ruotare ciascun filtro **9** in senso antiorario afferrandolo dal coperchio di plastica, come mostrato, e rimuoverlo con cautela dalla testa verificando che non cadano residui nel foro di installazione.

NOTA: prestare attenzione a non danneggiare il materiale del filtro. Se è necessario pulire il lato inferiore della testa dell'aspiratore **4**, utilizzare un panno inumidito con acqua e sapone neutro, poi lasciare asciugare. Smaltire il panno in un contenitore adeguato.

5. Ispezionare i filtri per individuare eventuali tracce di usura, lacerazioni o altri danni.

NOTA: In caso di dubbi sulle loro condizioni, i filtri DEVONO essere sostituiti. NON utilizzare i filtri se sono danneggiati.

▲ AVVERTENZA: non pulire mai i filtri con aria compressa o con spazzole, altrimenti la membrana del filtro verrà danneggiata e lascerà passare la polvere. Se necessario, picchiettare delicatamente il filtro su una superficie dura o risciacquarlo con acqua a temperatura ambiente, quindi lasciare asciugare all'aria. La pulizia dei filtri generalmente non è necessaria, neppure se il filtro è coperto di polvere. Il sistema automatico di pulizia dei filtri garantirà le massime prestazioni e il funzionamento continuo. In caso di danno visibile alla membrana filtrante, sostituire i filtri. La durata tipica dei filtri è compresa tra sei e dodici mesi, a seconda dell'uso e della cura.

Installazione dei filtri

1. Verificare che la guarnizione del filtro 15 sia ben inserita in posizione **15**.
2. Allineare la filettatura del filtro a quella della testa e **16** applicando una forza moderata ruotare il filtro in senso orario per stringerlo.

NOTA: prestare attenzione a non danneggiare il materiale del filtro.

3. Posizionare la testa dell'aspiratore **4** sul contenitore, quindi fissarla chiudendo i fermi del contenitore **5**.

NOTA: Rimuovere il filtro in schiuma e sostituirlo con il filtro a cartuccia quando si effettuano i prelievi a secco.

Installazione del Filtro a Schiuma

Questo pulitore richiede una conversione minima quando si passa dalla raccolta a secco a quella a umido. Per aspirare piccole quantità di liquido è possibile utilizzare un filtro a cartuccia pulito. Per ottenere risultati ottimali nell'aspirazione di grandi quantità di liquidi, rimuovere il filtro a cartuccia e gli eventuali filtri antipolvere monouso o riutilizzabili. Installare il filtro in schiuma **17**, come illustrato nella Fig. I. L'installazione del filtro in schiuma contribuisce a proteggere il motore e a ridurre al minimo la possibilità di formazione di nebbia nell'aria di scarico o di gocciolamento di liquidi intorno al coperchio.

Svuotamento del serbatoio (Fig. J)

⚠ AVVERTENZA: per ridurre il rischio di lesioni dovute all'avvio accidentale, scollegare il cavo di alimentazione prima di svuotare il serbatoio della polvere.

1. Rimuovere il gruppo della testa motrice dell'aspiratore secco tirando verso l'esterno i fermi del coperchio, su ciascun lato dell'aspiratore. Sollevare il gruppo della testa motrice.
2. Versare il contenuto del serbatoio in un contenitore adeguato per lo smaltimento dei rifiuti.

Funzionalità di soffiatura (Fig. C)

Questo aspiratore funziona anche come soffiatore. Consente di soffiare via segatura e altri residui. Si può usare per soffiare via polvere e residui dai garage, dai cortili e dai vialetti. Di seguito sono descritte le modalità di utilizzo dell'aspiratore come soffiatore.

1. Individuare la porta soffiante sull'aspiratore.
2. Inserire un'estremità del tubo nella porta soffiante.
3. Avviare l'aspiratore (posizione "ON").

Conservazione (Fig. A)

1. Svuotare il contenitore; consultare la sezione Svuotamento del contenitore.
2. Pulire le parti interne ed esterne dell'aspiratore. Consultare la sezione Pulizia.
3. Pulire o sostituire i filtri; consultare la sezione Filtri.
4. Riporre il tubo di aspirazione e il cavo di alimentazione come mostrato nell'illustrazione. Riporre l'unità in una stanza asciutta e proteggerla dall'utilizzo non autorizzato

Accessori opzionali

⚠ AVVERTENZA: gli accessori non forniti da DEWALT non sono stati testati con questo prodotto, quindi potrebbe essere pericoloso utilizzare tali accessori con questo elettrodomestico.

Per ridurre il rischio di lesioni, utilizzare solo gli accessori consigliati da DEWALT per questo prodotto.

PULIZIA

Per mantenere sempre l'aspiratore in condizioni ottimali, pulire l'esterno utilizzando un panno inumidito con acqua tiepida e sapone neutro.

Per pulire il serbatoio:

1. Eliminare i residui
2. Lavare accuratamente il serbatoio con acqua tiepida e sapone neutro.
3. Strofinare con un panno asciutto.

RISOLUZIONE DEI PROBLEMI

⚠ AVVERTENZA:

I problemi di lieve entità spesso si possono risolvere senza rivolgersi al servizio di assistenza

PROBLEMA	SOLUZIONE
Il motore non funziona	Controllare il cavo di alimentazione, la spina e la presa elettrica.
	Verificare che l'interruttore di alimentazione sia in posizione ON (I)
La capacità di aspirazione diminuisce	Rimuovere eventuali ostruzioni dal bocchettone di aspirazione, dal tubo di aspirazione o dai filtri.
	Sostituire il sacchetto di carta o di tessuto
	Verificare la corretta installazione dei filtri.
	Pulire o sostituire i filtri.
	Svuotare il contenitore; consultare la sezione Svuotamento del serbatoio, nelle istruzioni per l'uso.
L'aspiratore smette di funzionare	È scattato l'interruttore di sicurezza per surriscaldamento: 1. Spegnerne l'aspiratore e scollegare la spina dalla presa elettrica. 2. Se necessario, svuotare il contenitore. 3. Lasciare raffreddare l'unità. 4. Lasciare raffreddare l'unità. Collegare la spina a una presa elettrica appropriata, quindi portare l'interruttore di alimentazione in posizione ON (I) per fare una prova.
Durante l'aspirazione, esce della polvere	Verificare la corretta installazione dei filtri.
	Verificare che i filtri non siano danneggiati; se necessario, sostituirli.
	Verificare che le guarnizioni del filtro siano correttamente inserite in posizione.
	Controllare l'adattamento della testa del vuoto.

⚠ AVVERTENZA: Se il cavo di alimentazione è danneggiato deve essere sostituito dal produttore, dal suo agente incaricato dell'assistenza o da personale qualificato, per evitare rischi.

⚠ AVVERTENZA:

Questo prodotto NON deve essere utilizzato per il filtraggio di agenti patogeni, ad esempio COVID-19. Seguire tutte le linee guida locali, statali e federali sulle pratiche di pulizia generali.



PRODUCTSPECIFICATIES

Model	DXV20P
Elektrische voeding	220-240V / 50Hz / 1050W
Afdichtdruk	15kPa
Luchtstroom	37,8L/S
Capaciteit tank	20L*
Slang	48 mm x 2,1 m
Netsnoer	2 x 0,75mm ² / 3,05 m

*De tankcapaciteit verwijst naar het werkelijke tankvolume en weerspiegelt niet de beschikbare capaciteit tijdens bedrijf.

Verpakking bevat

De verpakking bevat:

- 1 luchtslang van 48 mm x 2,1 m (DXVA19-2558)
- 2 buisverlengstuk (DXVA19-1202)
- 1 Spleetmondstuk (DXVA19-1400)
- 1 Vloer mondstuk (DXVA19-1900D)
- 1 wegwerpstofzak (DXVA19-4204)
- 1 Clean Connect™-filter (DXVC4001)
- 1 meubelzuigmond (DXVA19-1300)
- 1 gebruikershandleiding
- 1 Accessoiretas van mesh (DXVA19-5158)
- 1 Schuimfilter (DXVA20-1200A)
- 1 Gereedschapsadapter (DXVA19-2780)
- 1 Schroef pakket
- 4 Casters

- Controleer het apparaat, de onderdelen en de accessoires op schade die mogelijk is ontstaan tijdens.
- Neem de tijd om deze handleiding vóór gebruik zorgvuldig door te lezen, zodat u de inhoud ervan begrijpt.

DEFINITIES: RICHTLIJNEN VOOR DE VEILIGHEID

Hieronder wordt voor elk signaalwoord beschreven in welke mate dit op iets ernstigs duidt. Lees de handleiding en let goed op deze symbolen.

▲ GEVAAR: Duidt op een naderende gevaarlijke situatie die, als deze niet wordt vermeden, zal leiden tot ernstig letsel of overlijden.

▲ WAARSCHUWING: Duidt op een mogelijk gevaarlijke situatie die, als deze niet wordt vermeden, kan leiden tot ernstig letsel of overlijden.

▲ LET OP: Duidt op een mogelijk gevaarlijke situatie die, als deze niet wordt vermeden, kan leiden tot licht tot matig letsel.

OPMERKING: Duidt op een handelswijze die geen betrekking heeft op lichamelijk letsel en die, als deze niet wordt vermeden, kan leiden tot schade aan eigendommen.

BELANGRIJKE VEILIGHEIDSINSTRUCTIES

▲ WAARSCHUWING: Neem bij het gebruik van elektrische apparaten altijd de basisvoorzorgsmaatregelen in acht om het risico op elektrische schokken, brand en lichamelijk letsel te verkleinen. Deze voorzorgsmaatregelen zijn onder andere:

LEES ALLE INSTRUCTIES VOORDAT U DIT APPARAAT GEBRUIKT EN VOLG DE INSTRUCTIES OP.

▲ WAARSCHUWING: Houd het risico op een elektrische schok zo klein mogelijk en stel het apparaat niet bloot aan regen. Bewaar het apparaat binnenshuis.

- Laat het apparaat niet onbeheerd achter wanneer dit is aangesloten op het elektriciteitsnet. Neem de stekker uit het stopcontact wanneer het apparaat niet wordt gebruikt en voordat er onderhoud aan het apparaat wordt uitgevoerd.
- Het apparaat mag niet worden gebruikt als speelgoed. Let goed op wanneer het apparaat door of in de buurt van kinderen wordt gebruikt.
- Gebruik het apparaat UITSLUITEND zoals wordt beschreven in de handleiding. Gebruik alleen koppelstukken die worden aanbevolen door DEWALT.
- Gebruik dit apparaat niet als het netsnoer of de stekker beschadigd is. Als het apparaat niet correct werkt, of als het apparaat is gevallen, is beschadigd, buiten heeft gestaan of in water terecht is gekomen, moet dit worden geretourneerd naar een servicecentrum.
- Dit apparaat mag niet worden voortgetrokken of opgetild aan het netsnoer. Gebruik het netsnoer niet als handvat. Let erop dat het netsnoer niet klem komt te zitten tussen een deur en dat het netsnoer niet langs scherpe randen of hoeken schuurt. Rijd niet met het apparaat over het netsnoer. Houd het netsnoer uit de buurt van warme oppervlakken.
- Trek niet aan het netsnoer om het apparaat los te koppelen van het stopcontact. Neem de stekker vast en trek deze uit het stopcontact.
- Houd de stekker en het apparaat niet vast met natte handen.
- Steek geen voorwerpen in de openingen van het apparaat. Als er een opening is geblokkeerd, mag het apparaat niet worden gebruikt. Houd het apparaat vrij van stof, pluizen, haren en alle andere dingen die de luchtstroom kunnen verminderen.
- Houd uw haar, kleding, vingers en andere lichaamsdelen uit de buurt van de openingen en de bewegende onderdelen.
- Schakel alle bedieningsfuncties uit voordat u het apparaat loskoppelt van het stopcontact.
- Wees extra voorzichtig bij het schoonmaken van trappen.
- Gebruik het apparaat niet om ontvlambare of brandbare vloeistoffen, zoals benzine, op te zuigen en gebruik het apparaat niet in ruimten waar ontvlambare of brandbare vloeistoffen aanwezig zijn.
- In droge ruimten en in ruimten met een lage relatieve luchtvochtigheid bestaat de kans op statische schokken. Dit is een tijdelijk effect en heeft geen invloed op het gebruik van de stofzuiger. U kunt vocht toevoegen aan de lucht met een draagbare of geïnstalleerde luchtbevochtiger of een antistatische slang gebruiken (wordt standaard meegeleverd met sommige modellen), om de frequentie van het optreden van statische schokken te verlagen.
- Gooi het reservoir na elk gebruik leeg, om spontane ontbranding te vermijden.

▲ LET OP: Dit apparaat mag niet worden gebruikt door personen (waaronder kinderen) met verminderde fysieke, zintuiglijke of mentale capaciteiten, of een gebrek aan

Nederlands

• ervaring en kennis, tenzij deze personen onder toezicht staan of instructies krijgen met betrekking tot het gebruik van het apparaat van een persoon die verantwoordelijk is voor hun veiligheid. Kinderen dienen altijd in de gaten te worden gehouden, om er zeker van te zijn dat zij niet met het apparaat gaan spelen.

SAVE THESE INSTRUCTIONS BEWAAR DEZE INSTRUCTIES AANVULLENDE VEILIGHEIDS VOORSCHRIFTEN

- Zuig geen dingen op die branden of roken, zoals sigaretten, lucifers en hete as.
- Gebruik het apparaat niet om brandbare, explosieve materialen op te zuigen, zoals kolen, graan of ander fijn verdeeld, brandbaar materiaal.
- Gebruik het apparaat niet om gevaarlijke, giftige of kankerwekkende stoffen op te zuigen, zoals asbest of pesticide. Zuig nooit explosieve vloeistoffen (bijvoorbeeld benzine, diesel, stookolie of verfverdunder), zuren of oplosmiddelen op.
- Gebruik het apparaat niet zonder filter, behalve in de situaties die worden beschreven bij Natte toepassingen.
- Sommige houtsoorten bevatten conserveringsmiddelen die giftig kunnen zijn. Wees extra voorzichtig wanneer u met deze materialen werkt, om te voorkomen dat u deze stoffen inademt of dat deze stoffen in contact komen met uw huid. Vraag altijd de beschikbare veiligheidsgegevens op bij de leverancier van het materiaal en volg deze instructies op.
- Gebruik de stofzuiger niet als opstapje.
- Plaats geen zware voorwerpen op de stofzuiger.
- Om veiligheidsredenen mag er alleen een verlengsnoer met de juiste draaddikte worden gebruikt.
- Als het nodig is een verlengsnoer buitenshuis te gebruiken, moet dit als zodanig zijn gemarkeerd.

▲ WAARSCHUWING:

Draag een goedgekeurde veiligheidsuitrusting, bijvoorbeeld een stofmasker dat speciaal is ontworpen om microscopische deeltjes te filteren, om de blootstelling aan deze chemische stoffen te verminderen. Voor uw comfort en veiligheid zijn de volgende waarschuwingsetiketten aan gebracht op de stofzuiger.

OP DE MOTORBEHUIZING:

▲ WAARSCHUWING:

• DE GEBRUIKER MOET DE INSTRUCTIEHANDLEIDING LEZEN, OM HET RISICO OP LETSEL TE VERKLEINEN. LAAT HET VACUÛM NIET ONBEHEERD ACHTER WANNEER HET WORDT INGESCHAKELD. ZIJG GEEN ONTVLAMBARE, BRANDBAAR OF HEET MATERIAAL OP. GEBRUIK HET APPARAAT NIET IN DE NABIJHEID VAN EXPLOSIEF STOF OF EXPLOSIEVE VLOEISTOFFEN OF DAMPEN. ELEKTRISCHE APPARATEN GENEREREN VLAMBOGEN OF VONKEN DIE BRAND OF EEN EXPLOSIE KUNNEN VEROORZAKEN. GEBRUIK HET APPARAAT NIET BIJ EEN TANKSTATION OF OP ANDERE PLAATSEN WAAR BENZINE WORDT BEWAARD OF VERDEELD. ZIJG GEEN GIFTIGE OF KANKERVERWEKKENDE STOFFEN OP OF ANDER MATERIAAL DAT GEVAARLIJK IS VOOR DE GEZONDHEID, ZOALS ASBEST OF PESTICIDE. DRAAG ALTIJD GOEDE OOG- EN LUCHTWEGBESCHERMING. HOUD HET RISICO OP

EEN ELEKTRISCHE SCHOK ZO KLEIN MOGELIJK EN STEL HET APPARAAT NIET BLOOT AAN REGEN. BEWAAR HET APPARAAT BINNENSHUIS. GEBRUIK BIJ ONDERHOUD ALLEEN IDENTIEKE VERVANGENDE ONDERDELEN. GEBRUIK HET APPARAAT NIET ALS OPSTAPJE.

BEWAAR DEZE INSTRUCTIES BEDIENINGSINSTRUCTIES UITPAKKEN EN INSTALLEREN

Trek de dekselgrendels naar buiten en verwijder de stofzuigerkap en eventuele accessoires die in de tank zijn bewaard tijdens de verzending.

1. Bevestig de robuuste, met rubber beklede zwenkwielen volgens de Instructies in deze handleiding.
2. Voordat u de stofzuigerkap terugplaatst, moet u met behulp van deze handleiding nagaan of het juiste filter is geplaatst voor de beoogde toepassing.
3. Plaats de stofzuigerkap terug en druk met beide duimen tegen de grendels tot de kap stevig op zijn plaats vastklikt. Controleer of de dekselgrendels goed vastzitten.
4. Steek het uiteinde van de luchtslang in de inlaatopening van de tank.
5. Sluit het buisverlengstuk aan op het accessoire-uiteinde van de slang.
6. Duw een beetje tot het verlengstuk goed op de slang zit.
7. Bevestig een van de reinigingsaccessoires (afhankelijk van de gewenste reinigingstoepassing) aan het verlengstuk. Zet dit met een kleine draaibeweging goed vast.
8. Steek de stekker van het netsnoer in het wandstopcontact. De stofzuiger is nu klaar voor gebruik.

▲ WAARSCHUWING:

Vanwege het risico op brand of explosie mag deze stofzuiger niet worden gebruikt in ruimten met ontvlambare gassen of dampen of explosief stof in de lucht. Ontvlambare gassen en dampen zijn bijvoorbeeld: aansteker-vloeistof, oplosmiddelen voor reiniging, verf op oliebasis, benzine, alcohol en sprays met aerosolen. Voorbeelden van explosief stof zijn: kolen, magnesium, aluminium, en graanpoeder of buskruit. Zuig geen explosief stof of ontvlambare of brandbare vloeistoffen of hete as op. Gebruik deze stofzuiger niet als sproeier voor ontvlambare of brandbare vloeistof. Er mag geen giftig materiaal worden opgezogen, omdat de dampen en het stof een gevaar voor de gezondheid kunnen vormen.

BELANGRIJKE VEILIGHEIDSMATREGELEN

Het symbool op het product of de verpakking geeft aan dat het product niet mag worden behandeld als huishoudelijk afval. In plaats daarvan moet het ingeleverd worden bij een inzamelpunt voor recycling van elektrische en elektronische componenten. Door ervoor te zorgen dat het product op de juiste manier wordt behandeld, helpt dit om de negatieve gevolgen voor het milieu en de gezondheid te voorkomen die kunnen voortvloeien uit het weggooien van het product als algemeen afval. Voor meer informatie over recycling kunt u contact opnemen met de lokale autoriteiten, de ophaalservice weigeren of het verkooppunt waar u de goederen heeft gekocht.

Het milieu beschermen



Gescheiden inzameling. Producten en batterijen waarop dit symbool is aangebracht, mogen niet als gewoon huisvuil worden afgevoerd.

De producten en batterijen bevatten materiaal dat kan worden teruggewonnen of gerecycled, en waarmee de vraag naar grondstoffen kan worden gereduceerd.

Recycle elektrische producten en batterijen in overeenstemming met de plaatselijke voorschriften. Meer informatie kunt u vinden op www.2helpU.com.

Beschrijving (afbeelding A)

▲ WAARSCHUWING: Er mogen nooit wijzigingen worden aangebracht aan het elektrische apparaat of de onderdelen ervan. Dit kan schade of lichamelijk letsel tot gevolg hebben.

- 1 Handgreep/snoerwikkelaar
- 2 Netsnoer
- 3 Aan/uit-schakelaar
- 4 Stofzuigerkap
- 5 Reservoirgrendel
- 6 Reservoir
- 7 Zuigslang
- 8 Zwenkwielen
- 9 Filter
- 10 Clip bevestigde slang
- 11 Slanghouder
- 12 Zak

MONTAGE EN AFSTELLING (afbeelding A-C)

▲ WAARSCHUWING: Om lichamelijk letsel te voorkomen, moet u het apparaat uitschakelen en loskoppelen van de voedingsbron voordat u accessoires installeert en verwijdert, voordat u instellingen wijzigt en voordat u reparatiewerkzaamheden gaat uitvoeren. Als het apparaat per ongeluk wordt opgestart, kan dat letsel veroorzaken.

▲ WAARSCHUWING: Het filter **9** moet altijd geplaatst zijn tijdens het stofzuigen, met uitzondering van de situaties die worden beschreven bij Natte toepassingen onder Werking. Wanneer u fijn stof opzuigt, kunt u tevens een papieren zak of vlieszak gebruiken om het legen van het reservoir gemakkelijker te maken.

1. Als de optionele papieren zak of vlieszak **12** wordt gebruikt, moet deze worden geplaatst zoals wordt weergegeven in afbeelding B.

OPMERKING: Let op dat de zak niet scheurt. Plaats de zak goed op de inlaat **10**, zodat er een goede afdichting ontstaat en er zo veel mogelijk stof kan worden verzameld.

2. Plaats de stofzuigerkap **4** op het reservoir en zet deze vast met de grendels **5**.

3. Steek het uiteinde van de slang **7** in de clip in de vacuümpoort van de slang **10** en draai het uiteinde van de slang vast aan de tank.

WERKING

Gebruiksaanwijzing (afbeelding A, D, E)

▲ WAARSCHUWING: Volg altijd de veiligheidsinstructies en geldende voorschriften op.

▲ WAARSCHUWING: Om lichamelijk letsel te

voorkomen, moet u het apparaat uitschakelen en loskoppelen van de voedingsbron voordat u accessoires installeert en verwijdert, voordat u instellingen wijzigt en voordat u reparatiewerkzaamheden gaat uitvoeren. Als het apparaat per ongeluk wordt opgestart, kan dat letsel veroorzaken.

1. Steek de stekker van het netsnoer in een geschikt stopcontact.

2. Zet de aan/uit-schakelaar **3** in de stand Aan (I).

3. De DEWALT-bouwstofzuiger is uitgerust met het DEWALT-verbindingssysteem. Hiermee kan een snelle en stevige verbinding tussen de afzuigslang en het hulpstuk tot stand worden gebracht. De connector **13** kan rechtstreeks worden aangesloten op hulpstukken die compatibel zijn met het DEWALT-systeem. Er kan ook een adapter worden gebruikt (verkrijgbaar bij uw plaatselijke DEWALT-leverancier). Zie het gedeelte **7** Accessoires voor meer informatie over de beschikbare adapters.

OPMERKING: Als u een adapter gebruikt, moet u controleren of deze goed is aangesloten op de uitlaat van het hulpstuk voordat u onderstaande stappen uitvoert.

BEDIENINGSINSTRUCTIES

Zwenkwielen installeren (afbeelding A, F)

1. Keer de softank om, neem het zwenkwiel **AA** om de zinkplaats van de tankbodem uit te lijnen. Zet vast met de meegeleverde schroeven **BB**.

2. Zet de stofzuigertank weer rechtop.

Stofzak verwijderen/vervangen (afbeelding A)

▲ WAARSCHUWING: Draag geschikte persoonlijke beschermingsmiddelen, zoals een stofmasker en handschoenen, wanneer u gevulde stofzakken hanteert.

1. Schakel de stofzuiger uit en koppel het netsnoer los van het stopcontact.

2. Maak de grendels van het reservoir los en verwijder de stofzuigerkap **4**.

3. Trek de opvangzak voorzichtig los van de inlaat **10**.

4. Houd de opening van de opvangzak goed dicht en verwijder de zak uit het apparaat.

5. Gooi de opvangzak weg in een daarvoor bestemde container in overeenstemming met de wettelijke voorschriften.

Natte toepassingen (afbeelding A, G)

▲ WAARSCHUWING: Als er schuim of vloeistof uit het apparaat lekt, moet het apparaat onmiddellijk worden uitgeschakeld.

▲ LET OP: Reinig de waterniveaubegrenzer regelmatig en controleer de begrenzer op tekenen van schade.

Zie afbeelding G.

▲ OPMERKING: De vlotterbal **14** mag NIET worden verwijderd. Als u dit wel doet, raakt de stofzuiger beschadigd. De vlotterbal zorgt ervoor dat er geen water in de motor komt. Voordat u de stofzuiger voor natte toepassingen gebruikt:

- Controleer of het reservoir leeg is en geen grote hoeveelheden stof bevat.
- Verwijder het filter **9**.

Nederlands

▲ WAARSCHUWING: Gebruik het apparaat in deze opstelling niet voor taken van stofklasse L.

Het reservoir legen (afbeelding A, G)

Wanneer het reservoir vol is, blokkeert de klep van de vlotterbal 14 de luchtstroom naar de motor, waardoor het geluid van de motor ineens verandert. Wanneer de motor een hoogtonig geluid laat horen en de lucht-/waterstroom stopt, moet het reservoir worden leeggegooid.

1. Schakel de stofzuiger uit en koppel het netsnoer los van het stopcontact.

2. Maak de grendels 5 van het reservoir los en verwijder de stofzuigerkap 4.

3. Gooi de inhoud van het reservoir 6 in een daarvoor bestemde container of afvoer.

Teruggaan naar droge toepassingen (afbeelding A)

1. Gooi het reservoir leeg, zie de instructies bij.

Het reservoir legen

2. Zet het reservoir ondersteboven en laat het drogen.

Als het reservoir nat is, mag dit NIET voor droge toepassingen worden gebruikt..

3. Plaats de stofzuigerkap 4 op een vlak oppervlak tot deze droog is.

4. Wanneer de stofzuigerkap droog is, plaatst u het filter terug. Zie het gedeelte Filter bij Onderhoud.

5. Wanneer het reservoir droog is, plaatst u de stofzuigerkap 4 terug op het reservoir en zet u de kop vast met behulp van de reservoirgrendels 5.

Uitschakelen/transport (afbeelding A)

1. Zet de aan/uit-schakelaar in de stand UIT.

2. Trek de stekker uit het stopcontact.

3. Berg het netsnoer 2 op door dit rond de handgreep/snoerwikkelaar 1 aan de bovenkant te wikkelen, zoals wordt weergegeven in de afbeelding.

4. Wanneer het apparaat in een voertuig wordt vervoerd, moet het worden vastgezet.

ONDERHOUD

Het DEWALT-apparaat is ontworpen om gedurende een lange periode te werken met slechts een minimale hoeveelheid onderhoud. Als het apparaat op de juiste manier wordt behandeld en regelmatig wordt gereinigd, zal dit naar behoren blijven werken.

▲ WAARSCHUWING: Om lichamelijk letsel te voorkomen, moet u het apparaat uitschakelen en loskoppelen van de voedingsbron voordat u accessoires installeert en verwijdt, voordat u instellingen wijzigt en voordat u reparatiewerkzaamheden gaat uitvoeren. Als het apparaat per ongeluk wordt opgestart, kan dat letsel veroorzaken.

▲ WAARSCHUWING: Bij onderhoudswerkzaamheden door de gebruiker moet het apparaat worden gedemonteerd, gereinigd en onderhouden voor zover dat redelijkerwijs mogelijk is, zonder dat het onderhoudspersoneel en anderen aan risico's worden blootgesteld. Neem passende voorzorgsmaatregelen, zoals het ontsmetten van het apparaat voordat dit wordt gedemonteerd, een voorziening voor gefilterde afzuiging op de plaats waar het apparaat wordt gedemonteerd, reiniging van de onderhoudsruimte en het dragen van geschikt persoonlijke beschermingsmiddelen.

• De fabrikant of een daartoe aangewezen persoon moet minimaal eens per jaar een technische inspectie uitvoeren. Tijdens deze inspectie wordt bijvoorbeeld gecontroleerd of het filter beschadigd is, of het apparaat nog luchtdicht is en of het regelmechanisme correct werkt.

• Bij het uitvoeren van onderhouds- en reparatiewerkzaamheden moeten alle besmette items die niet naar behoren kunnen worden gereinigd, worden weggegooid in een afgesloten zak in overeenstemming met de geldende wetgeving voor het afvoeren van dergelijk afval.

• Voor bouwstofzuigers moet geschikte luchtverversing van klasse L worden voorzien als de afvoerlucht wordt teruggevoerd naar de ruimte.

(OPMERKING: Raadpleeg hiervoor de nationale wet- en regelgeving.)

Filter (afbeelding A, H, I) Filteronderhoud

Het filter dat wordt meegeleverd met deze stofzuiger, is een filter met een lange gebruiksduur. Het filter MOET correct worden geïnstalleerd en in goede staat verkeren om de recirculatie van stof op een effectieve manier te kunnen minimaliseren.

▲ WAARSCHUWING: Draag geschikte persoonlijke beschermingsmiddelen, zoals een stofmasker en handschoenen, wanneer u het filter hanteert.

Filter verwijderen

1. Zet de aan/uit-schakelaar 3 in de stand UIT (O) en koppel het netsnoer los van het stopcontact.

2. Maak de grendels 5 van het reservoir los en verwijder de stofzuigerkap 4 van het reservoir. Plaats de stofzuigerkap ondersteboven op een vlak oppervlak.

3. Neem het filter 9 vast bij het kunststof uiteinde, draai het filter linksom en verwijder dit van de kap. Let daarbij op dat er geen vuil in de montageopening valt.

OPMERKING: Let op dat het filtermateriaal niet beschadigd raakt.

4. Als de onderkant van de stofzuigerkap 4 moet worden gereinigd, kunt u hiervoor een met water bevochtigde doek en milde zeep gebruiken. Laat de stofzuigerkap daarna drogen. Gooi de doek in een daarvoor bestemde container.

5. Controleer het filter op slijtage, scheuren en andere schade.

OPMERKING: Als er twijfel bestaat over de staat van het filter, MOET dit worden vervangen. Een beschadigd filter mag NIET langer worden gebruikt.

▲ WAARSCHUWING: Gebruik nooit perslucht of een borstel om het filter te reinigen. Hierdoor kan het filtermembraan beschadigd raken, waardoor het filter stof door kan laten. Indien nodig kunt u het filter zacht tegen een hard oppervlak tikken of met lauwwater afspoelen en aan de lucht laten drogen. Normaal gesproken is het niet nodig om het filter te reinigen, ook niet als dit bedoeld is met stof. Het automatische filterreinigingssysteem zorgt ervoor dat het apparaat maximaal blijft presteren en goed blijft werken. Als het filtermembraan zichtbare schade vertoont, moet het filter worden vervangen. Het filter gaat meestal zes tot twaalf maanden mee, afhankelijk van het gebruik en de verzorging.

Nederlands

Het filter installeren

1. Controleer of de filterafdichting 15 is geplaatst en of deze goed vastzit.

2. Lijn de schroefdraad van het filter 16 uit met de schroefdraad in de stofzuigerkap en draai het filter met matige kracht rechtsom vast.

OPMERKING: Let op dat het filtermateriaal niet beschadigd raakt.

3. Plaats de stofzuigerkap 4 op het reservoir en zet deze vast met de grendels 5.

OPMERKING: Verwijder het schuimfilter en vervang het door het patroonfilter wanneer je droge pick-ups doet.

Schuimfilter installeren

Deze stofzuiger moet minimaal worden omgebouwd als van droge naar natte stofzuigers wordt omgeschakeld. Een schoon patroonfilter kan worden gebruikt voor het opzuigen van kleine hoeveelheden vloeistof. Voor de beste resultaten bij het opzuigen van grote hoeveelheden vloeistof verwijdert u de patroonfilter en eventuele wegwerp- of herbruikbare stoffilters. Installeer het schuimrubberen filter 17, zoals afgebeeld in Afb. I. Door het schuimfilter te installeren, wordt de motor beschermd en wordt de kans op nevel in de uitlaatlucht of vloeistofdruppels rond het deksel geminimaliseerd.

De tank legen (afbeelding J)

WAARSCHUWING: Koppel het apparaat los van het stopcontact voordat u de stoftank leeggooit, om te voorkomen dat er iemand letsel oploopt als het apparaat per ongeluk wordt opgestart.

1. Verwijder het zuigkopsysteem van de alleszuiger door de dekselclips aan beide zijden van de stofzuiger naar buiten te trekken. Til het zuigkopsysteem van de stofzuiger.
2. Gooi de inhoud van de tank in de daarvoor bestemde afvalcontainer.

Blaasfunctie (afbeelding C)

De stofzuiger beschikt over een blaasfunctie. Hiermee kan zaagsel en ander vuil worden weggeblazen. Deze functie kan worden gebruikt om stof en vuil uit garages en van terrassen en opritten af te blazen. Volg onderstaande stappen om de stofzuiger te gebruiken als blazer.

1. Kijk waar de blaaspoort van de stofzuiger zich bevindt.
2. Steek het ene uiteinde van slang in de blaaspoort.
3. Schakel de stofzuiger in.

Opslag (afbeelding A)

1. Gooi het reservoir leeg, zie Het reservoir legen bij Werking.
2. Reinig de binnen- en buitenkant van de stofzuiger. Zie het gedeelte Reiniging.
3. Reinig of vervang het filter (zie het gedeelte Filter).
4. Berg de zuigslang en het netsnoer op zoals wordt weergegeven in de afbeelding. Plaats het apparaat in een droge kamer en zorg ervoor dat niemand het apparaat zonder toestemming kan gebruiken.

Optionele accessoires

WAARSCHUWING: Omdat dit product alleen is getest met accessoires van DEWALT, kan het gebruik van andere accessoires in combinatie met dit apparaat gevaarlijk zijn. Gebruik dit product alleen in combinatie met accessoires die door DEWALT worden aanbevolen, om het risico op lichamelijk letsel te verkleinen.

REINIGING

Reinig de buitenkant van de alleszuiger met een met warm water bevochtigde doek en milde zeep, zodat het apparaat er goed uit blijft zien. De tank reinigen:

1. Gooi eventueel vuil uit de tank.
2. Was de tank grondig met warm water en milde zeep.
3. Wrijf de tank droog met een droge doek.

PROBLEEM OPLOSSEN

WAARSCHUWING:

Kleine problemen kunnen vaak worden opgelost zonder de klantendienst te bellen.

PROBLEEM	OPLOSSING
De motor draait niet.	Controleer het netsnoer, de stekker en het stopcontact. Controleer of de aan/uit-schakelaar in de stand Aan (I) staat.
Het zuigvermogen neemt af.	Verwijder eventuele blokkeringen in de zuigmond, de buis, de zuigslang of het filter. Vervang de papieren zak of vlieszak. Controleer of het filter correct is geplaatst. Reinig of vervang het filter. Gooi het reservoir leeg, zie De tank legen onder Bedieningsinstructies.
De stofzuiger stopt met werken.	De thermische beveiliging is geactiveerd: 1. Schakel de stofzuiger uit en koppel het apparaat los van het elektriciteitsnet. 2. Gooi het reservoir leeg als dat nodig is. 3. Laat het apparaat afkoelen. 4. Steek de stekker van het netsnoer in een geschikt stopcontact en zet de aan/uit-schakelaar in de stand AAN (I) om te testen of het apparaat werkt.
Er komt stof uit het apparaat tijdens het stofzuigen.	Controleer of het filter correct is geplaatst. Ga na of het filter beschadigd is; vervang het filter als dat nodig is. Controleer of de filterafdichting is geplaatst en of deze goed vastzit. Controleer de pasvorm van de vacuümkop.

WAARSCHUWING: Als het netsnoer beschadigd is, moet dit worden vervangen door de fabrikant, diens servicevertegenwoordiger of een ander daartoe bevoegd persoon, om gevaarlijke situaties te voorkomen.

WAARSCHUWING:

Dit product mag NIET worden gebruikt voor het filteren van ziekteverwekkers, bijvoorbeeld COVID-19. Volg alle lokale, provinciale en federale richtlijnen over algemene schoonmaakpraktijken.



PRODUKT SPESIFIKASJONER

Modell	DXV20P
Strøm	220-240V / 50Hz / 1050W
Forseglingstrykk	15kPa
Luftstrøm	37,8L/S
Beholder kapasitet	20L*
Slange	48mm x 2,1m
Strømledning	2 x 0,75mm ² / 3,05m

*Tankkapasitet refererer til faktisk tankvolum og reflekterer ikke tilgjengelig kapasitet under drift.

Pakken inneholder

Pakken inneholder:

- 1 48mm x 2,1m Luftslange(DXVA19-2558)
- 2 Forlengelsesrør(DXVA19-1202)
- 1 Rund børste(DXVA19-2400)
- 1 Bruksmunnstykke(DXVA19-1300)
- 1 Gulvmunnstykke(DXVA19-1900D)
- 1 Engangs støvpose(DXVA19-4204)
- 1 Clean Connect™ Filter(DXVC4001)
- 1 Crevice-dyse(DXVA19-1400)
- 1 Verktøyadapter(DXVA19-2780)
- 1 Skumfilter(DXVA20-1200A)
- 1 Pakken inneholder
- 1 Mesh tilbehør bag(DXVA19-5158)
- 1 Skruepakke
- 4 Trinser

- Sjekk om verktøyet, deler eller tilbehør er skadet dette kan ha skjedd under transport.
- For full forståelse , ta deg tid til å lese nøye gjennom denne håndboken før bruk.

DEFINISJONER: SIKKERHETSINSTRUKSER

Definisjonene under beskriver viktigheten av hvert signalord. Vennligst les håndboken og legg spesielt merke til disse symbolene.

▲FARE: Indikerer en overhengende farlig situasjon som, hvis ikke unngås, kan resultere i død eller alvorlig skade.

▲ADVARSEL: Indikerer en potensielt farlig situasjon som, hvis ikke unngås, kan resultere i død eller alvorlig skade.

▲FORSIKTIG: Indikerer en potensielt farlig situasjon som, hvis ikke unngås, kan resultere i mindre eller moderat skade.

MERK: Indikerer en praksis som ikke er relatert til personskader, som, hvis ikke unngås, kan resultere i skade på eiendom.

VIKTIGE SIKKERHETSINSTRUKSER

▲ADVARSEL: Ved bruk av elektriske apparater, følg alltid generelle sikkerhetstiltak for å redusere risikoen for brann, elektrisk støt eller personskade, inkludert følgende:

FØR DU TAR I BRUK DETTE APPARATET, LES OG FØLG ALLE INSTRUKSJONER.

▲ADVARSEL: For å redusere risikoen for elektrisk støt. Ikke utsett for regn. Lagre innendørs.

- Ikke gå fra apparatet mens det er tilkoblet strøm. Trekk ut støpselet fra stikkontakten når den er i bruk og før service.
- Ikke tillat at apparatet brukes som leketøy. Pass godt på når apparatet brukes i nærheten av barn.
- Bruk dette apparatet KUN som beskrevet i håndboken. Bruk kun tilbehør anbefalt av DEWALT.
- Ikke bruk dette apparatet hvis ledning eller støpsel er skadet. Hvis apparatet ikke fungerer som det skal, har blitt droppet, skadet eller falt i vannet, returner det til et servicesenter.
- Ikke dra eller bær apparatet med ledningen som håndtak, bruk ledningen som håndtak, klem ledningen i ei dør, eller dra ledningen rundt skarpe kanter eller hjørner. Ikke kjør apparatet over ledningen. Hold ledningen vekk fra oppvarmede overflater.
- Ikke koble apparatet fra ved å dra i ledningen. For å koble fra, trekk ut støpselet, ikke dra i ledningen.
- Ikke håndter apparatet med våte hender.
- Ikke sett noe i åpningene på apparatet. Ikke bruk apparatet med noen åpninger blokkert; hold det fritt for støv, lo, hår eller noe annet som kan redusere luftstrømmen.
- Hold hår, løse klær, fingre og andre kroppsdeler vekk fra åpninger eller bevegelige deler.
- Skru av alle kontroller for du kobler av apparatet.
- Vær ekstra forsiktig når du rengjør trapper.
- Ikke bruk apparatet til å plukke opp brannfarlige eller brennbare væsker, som bensin, eller bruk i områder hvor det er brannfarlige eller brennbare væsker.
- Statisk støt er mulige i tørre områder når den relative fuktigheten er lav. Dette er kun midlertidig og påvirker ikke bruken av støvsugeren. For å redusere hyppigheten av statisk støt, tilfør mer luftfuktighet med en konsoll, installert luftfukter eller bruk anti-statisk slange (standard på noen modeller).
- For å unngå spontan forbrenning, tøm beholderen etter hver bruk.

▲ FORSIKTIG: Dette apparatet er ikke beregnet brukt av personer (inkludert barn) med reduserte fysiske, sensoriske eller mentale evner, eller som mangler erfaring eller kunnskap, med mindre de er under tilsyn eller har fått instruksjoner om bruk av apparatet av en person som er ansvarlig for deres sikkerhet. Barn bør passeres på for å sikre at de ikke leker med apparatet.

LAGRE DISSE INSTRUKSJONENE YTTERLIGERE SIKKERHETSREGLER

- Ikke plukk opp noe som brenner eller ryker, som sigaretter, fyrstikker eller varm aske.
- Ikke støvsug brennbare eksplosive materialer som for eksempel kull, korn eller annet findelt brennbart materiale.
- Ikke støvsug farlige, giftige eller kreftfremkallende materialer, som for eksempel asbest eller plantevernmidler. Plukk aldri opp eksplosive væsker (for eksempel bensin, diesel, varm olje, tynner osv), syrer eller løsemidler.

Norsk

- Ikke bruk støvsugeren uten filtre på plass, unntatt som beskrevet under Våt oppsugingsapplikasjoner.
- Noe treverk inneholder konserveringsmidler som kan være giftige. Ta ekstra forholdsregler for å unngå innånding eller hudkontakt når du jobber med slike materialer. Be om og følg eventuell sikkerhetsinformasjon som er tilgjengelig fra din materialleverandør.
- Ikke bruk støvsugeren som trappestige.
- Ikke legg tunge gjenstander på støvsugeren.
- En skjøteledning må ha tilstrekkelig ledningsstørrelse for sikkerhet,
- Hvis en skjøteledning skal brukes utendørs må den være merket

⚠ ADVARSEL:

For å redusere eksponeringen mot disse kjemikaliene, bruk godkjent sikkerhetsutstyr som støvmasker som er spesialdesignet for å filtrere ut mikroskopiske partikler. For din bekvemmelighet og sikkerhet er følgende advarselsetiketter på din støvsuger.

PÅ MOTORHUSET :

⚠ ADVARSEL:

• FOR Å REDUSERE RISIKOEN FOR SKADE, SKAL BRUKEREN LESE BRUKSANVISNINGEN. IKKE LAD VACUUMET FORVENTET NÅR DET BLIR PÅ. IKKE PLUKKE OPP BRENNBARE, BRANNFARLIGE ELLER VARME MATERIALER. SKAL IKKE BRUKES VED EKSPLOSIVT STØV, VÆSKE ELLER DAMP. ELEKTRISKE ENHETER SOM PRODUSERER LYS ELLER GNISTER SOM KAN FORÅRSAKE BRANN ELLER EKSPLOSJON. IKKE BRUK VED BENSINSTASJONER ELLER ANDRE STEDER HVOR BENSIN ER LAGRET ELLER TØMT UT. IKKE STØVSUG GIFTIG ELLER KREFTFREMKALLENDE MATERIALE ELLER ANDRE HELSEFARLIGE MATERIALER SOM ASBEST ELLER PLANTEVERN MIDLER. BRUK ALLTID ØYE- OG ÅNDERETTSBESKYTTELSE. REDUSER RISIKOEN FOR ELEKTRISKE STØT, IKKE UTSETT FOR REGN. LAGRES INNENDØRS. VED SERVICE, BRUK KUN IDENTISKE RESERVEDELER. SKAL IKKE BRUKES OM EN KRAKK.

LAGRE DISSE INSTRUKSJONENE OG BRUKERINSTRUKSENE

UTPAKKING & OPPSETT SUMMERING

1. Trekk låsene på lokkene i en utadgående bevegelse, fjern strømforsyningen og eventuelt tilbehør som kan ha ligget i beholderen under transport.
2. Fest kraftige gummierte hjul i følge instruksjonene i denne håndboken.
3. Før du bytter ut strømforsyningen, se i den håndboken for å sikre at du har riktige filtre montert i henhold til rengjøringen du skal gjennomføre. Bytt strømforsyningen, og press med tommelen på hver lås inntil de klikker tett på plass.
4. Påse at lokk-låsene er klemt sikkert på plass.
5. Sett inn luftslangen i tankens innløp.
6. Fest slangeforlengeren i enden av slangen. Press inntil det sitter godt på plass.

7. Fest et av munnstykkene (avhengig av hva du trenger til rengjøringen) til slangeforlengeren. Vri litt for å stramme koblingen.

8. Sett ledningen i stikkkontakten. Rengjøringsmaskinen er klar for bruk.

⚠ ADVARSEL:

For å redusere risikoen for brann eller eksplosjon, ikke bruk denne maskinen på områder hvor det er brannfarlige gasser, damp eller eksplosivt støv i luften. Brannfarlig gass og damp inkluderer, men er ikke begrenset til: lightergass, rengjøringsmidler med løsemidler, oljebasert maling, bensin, alkohol eller aerosol sprayer. Eksplosivt støv inkluderer, men er ikke begrenset til: kull, magnesium, aluminium, korn og krutt. Ikke støvsug eksplosivt støv, brannfarlige eller brennbare væsker, eller varm aske. Bruk ikke denne maskinen som en spredder av brannfarlige eller brennbare væsker. For å redusere risikoen for helseskader fra damp eller støv, ikke støvsug giftige materialer.

VIKTIGE SIKKERHETSVARSLER

Symbolet på produktet eller emballasjen indikerer at produktet ikke må behandles som husholdningsavfall. I stedet bør den leveres til et samlingssted for gjenvinning av elektriske og elektroniske komponenter. Ved å sikre at produktet blir behandlet på riktig måte, vil dette bidra til å forhindre negativ innvirkning på miljø og helse som kan føre til at produktet blir kastet som generell avfall. For ytterligere informasjon om gjenvinning, bør du kontakte lokale myndigheter, renovasjonsservice eller salgsstedet der du kjøpte varene.

Beskyttelse av miljøet



Separat innsamling. Produkter og batterier merket med dette symbolet må ikke kastes sammen med vanlig husholdningsavfall.

Produkter og batterier inneholder materialer som kan gjenvinnes eller resirkuleres, og redusere etterspørselen etter råvarer. Vennligst resirkuler elektriske produkter og batterier i henhold til lokale bestemmelser. Ytterligere informasjon er tilgjengelig på www.2helpU.com

Beskrivelse (Fig. A)

▲ADVARSEL: Ikke gjør endringer på strømforsyningen eller deler av den. Det kan resultere i skade eller personskade.

- 1 Øverste håndtak/ledning
- 2 Strømledning
- 3 På/av bryter
- 4 Vakuumhode
- 5 Lås beholder
- 6 Beholder
- 7 Sugelang
- 8 Hjul
- 9 Filtre
- 10 Klemme festet slange
- 11 Slangestropp
- 12 Pose

MONTERING OG TILPASNING (Fig. A-C)

▲ADVARSEL: For å redusere risikoen for skade, skru apparatet av og koble fra strømkilden før montering og avmontering av tilleggsutstyr, og for tilpasning og bytting, oppsett eller reparasjoner. En utilsiktet oppstart kan forårsake skade.

▲ADVARSEL: Filtrene 9 må alltid sitte på plass under støvsuging, unntatt som beskrevet under Applikasjoner for våt støvsuging under Betjening. Ved støvsuging av fint støv, kan du også bruke en ekstra papirpose eller en fleecepose for å gjøre det lettere å tømme beholderen.

1. Hvis du velger å bruke en ekstra 12 papir- eller fleecepose, monter som vist i Figur B.

MERK: Pass på at ikke posen rives opp. Plasser posen forsvarlig på innløpet 10 for å sikre at det er tett for maksimum støvoppsamling.

2. Plasser vakuumhodet 4 på innløpet av beholderen og sikre ved å lukke beholderlåsene 5.

3. Sett slutten av slangen 7 inn i klemmen i vakuumporten 10, og stram slangen til tanken.

BRUK

Instruksjoner for bruk (Fig. A, D, E)

▲ADVARSEL: Følg alltid sikkerhetsinstruksjonene og gjeldende forskrifter.

▲ADVARSEL: For å redusere risikoen for skade, slå av apparatet og koble apparatet fra strømkilden før du installerer og fjerner tilbehør, og før du justerer eller endrer oppsett eller når du reparerer. En utilsiktet oppstart kan forårsake skade.

1. Koble strømledningen til et passende uttak.
2. Sett på/av knappen 3 i PÅ posisjon (I).
3. Din DEWALT støvsuger er utstyrt med DEWALT tilkoblingssystem. Det gir en rask og sikker forbindelse mellom sugeslangen og kraftverktøyet. Koblingen 13 forbinder rett på DEWALT compatible verktøy eller ved bruk av en adapter (tilgjengelig hos din

lokale DEWALT forhandler). Se avsnittet Tilbehør for detaljer for tilgjengelige adaptere.

MERK: Ved bruk av en adapter sikre at den sitter godt fast i verktøysinnløpet før du følger trinnene under.

BRUKSANVISNING

Montering av hjul (Fig. A, F)

1. Vend støvbeholderen, ta hjulet AA for å justere tankens bunns synkested. Fest med skruene BB som følger med.
2. Snu støvbeholderen opp.

Fjern / Bytt brukt støvsugerpose (Fig. A)

▲ADVARSEL: Passende personlig verneutstyr som støvmaske og hansker skal brukes ved håndtering av brukte støvposer.

1. Slå av støvsugeren og trekk ut ledningen fra stikkkontakten.
2. Løsne låsene på beholderen 5 og ta ut vakuumhodet 4.
3. Trekk oppsamlingsposen forsiktig fra innløpet 10.
4. Lukke oppsamlingsposen godt når du fjerner den fra maskinen.
5. Kast oppsamlingsposen i en passende dunk i henhold til lovbestemte bestemmelser.

Applikasjoner for våt støvsuging (Fig. A, G)

▲ADVARSEL: Hvis skum eller væske lekker fra maskinen, skru den øyeblikkelig av .

▲FORSIKTIG: Rengjør begrensingsenheten for vannstand sjekk regelmessig etter tegn på skade.

Se Fig. G.

▲MERK: IKKE fjern ballflottøren 14, ved å gjøre det vil støvsugeren skades. Ballflottøren hindrer vann å komme inn i motoren. Før du bruker støvsugeren til vått:

- Pass på at beholderen er tom og støvfri.
- Fjern filtre 9.

▲ADVARSEL: Ikke bruk maskinen med dette oppsettet for støvklasse L.

Tømming av beholderen (Fig. A, G)

Ballflottørventilen 14 vil hindre luft i motoren når beholderen er full og motorlyden vil endres med en gang.

Når motoren gir fra seg en høy lyd og luft/vann flyten stopper, tøm beholderen.

1. Skru av støvsugeren og trekk ut ledningen fra kontakten.
2. Løsne beholderlåsene 5 og ta ut vakuumhodet 4.
3. Tøm beholderen 6 i en passende søppeldunk eller avløp.

Endre tilbake til tørr-støvsuging (Fig. A)

1. Tøm beholderen, se Tøm Beholder instruksjonene .
2. Sett beholderen opp ned til den er tørr. IKKE bruk våt beholder til tørr-støvsuging .
3. Plasser vakuumhodet 4 på et flatt underlag til det er tørt.
4. Sett inn igjen filtrene nå vakuumhodet er tørt. Se Filtre under Vedlikehold .

5. Når beholderen er tørr plasser vakuumhodet 4 på beholderen og fest den ved å lukke beholderlåsene 4 .

Skru av/Transport (Fig. A)

1. Skru på/av kontrollbryter til AV posisjon 3 .

2. Trekk ut støpselet.

3. Lagre strømledningen 2 ved å kveile den rundt toppen behandle/ledningskveile 1 som vist.

4. Ved transport i et kjøretøy, fest maskinen.

VEDLIKEHOLD

Ditt DEWALT apparatet er designet for å operere over en lang periode med minimum vedlikehold. Kontinuerlig tilfredsstillende drift avhenger av riktig vedlikehold av apparatet og regelmessig rengjøring.

▲ ADVARSEL: For å redusere risikoen for skade, slå av apparatet og koble apparatet fra strømkilden før du installerer og fjerner tilbehør, før du justerer eller endrer oppsett eller når du foretar reparasjoner. En utilsiktet oppstart kan forårsake skade.

▲ ADVARSEL: For brukerservice må maskinen demonteres, rengjøres og betjenes så langt det er praktisk mulig uten å forårsake risiko for vedlikeholds personalet og andre. Passende forholdsregler inkluderer dekontaminering før demontering, bestemmelse for lokal filtrert avtrekksventilasjon hvor maskinen demonteres, rengjøring av vedlikeholdsområdet og egnet personlig beskyttelse.

- Produsenten eller en instruert person skal utføre en teknisk inspeksjon minst en gang årlig, bestående av for eksempel inspeksjon av filteret for skade, maskinens lufttetthet og riktig funksjon av kontrollmekanismen.
- Ved utførelse av service- eller reparasjonsvirksomhet skal alle forurensete gjenstander som ikke kan rengjøres på en hensiktsmessig måte bortskaffes; Slike gjenstander skal kastes i ugunnometrengelige poser i henhold til gjeldende forskrifter for avhending av slikt avfall.
- For støvsuger er det nødvendig å sørge for en tilstrekkelig lufting, rate L, i rommet dersom eksos returneres til rommet.

(MERK: Henvising til nasjonale forskrifter er nødvendig.)

Filter (Fig. A, H, I)

Filter vedlikehold

Filtrene som følger med denne støvsugeren er long-life filtre. For å effektivt minimere resirkulasjon av støv, MÅ filtrene være montert riktig og i god stand.

▲ ADVARSEL: Passende personlig verneutstyr som støvmaske og hansker skal brukes under håndtering av filtrene.

Å fjerne Filtre

1. Slå på/av/verktøykontrollbryter 3 til AV posisjon (O) og trekk ut ledningen fra stikkkontakten.

2. Åpne beholderlåsene 5 og fjern vakuumhodet 4 fra beholderen. Plasser vakuumhodet på et flatt underlag med overflaten opp ned.

3. Snu hver av filtrene 9 mot klokka ved å ta tak i Plastdekslet som vist, og fjern det forsiktig fra hodet, slik at det ikke kommer rusk inn i åpningen.

MERK: Vær forsiktig så du ikke skader filtermaterialet .

4. Hvis undersiden av vakuumhodet 4 trenger å å rengjøres, bruk en klut fuktet med vann og mild såpe og la det tørke. Kast kluten i en passende dunk..

5. Sjekk filtrene for slitasje, revner eller annen skade.

MERK: Er du i tvil om tilstanden til filtrene MÅ de byttes ut. IKKE bruk filtre som er skadet.

▲ ADVARSEL: Bruk aldri trykkluft eller en børste til å rengjøre filtre, det kan oppstå skade på filtermembranen som gjør at støv kan passere gjennom filteret. Hvis nødvendig, slå forsiktig mot en hard overflate eller skyll med vann som har romtemperatur og lufttørk. Rengjøring av filtrene er normalt ikke nødvendig, selv om filteret er dekket av støv. Det automatiske filter-rengjøringssystemet vil opprettholde maksimum ytelse og fortsette å fungere. Hvis det er synlig skade på filtermembranen, bytt filtrene. Filtre varer normalt mellom seks og tolv måneder avhengig av bruk og vedlikehold.

Montere Filtre

1. Sørg for at filtertetning 15 er på plass og er festet.

2. Still inn filtertrådene 16 til støvsugertrådene og med moderat kraft, skru filteret med klokken til det er tett.

MERK: Vær forsiktig så ikke filtermaterialet skades.

3. Plasser vakuumhodet 4 på beholderen og fest den ved å lukke beholderlåsene 5 .

MERKNAD: Ta ut skumfilteret og bytt det ut med patronfilteret når du utfører tørroppsamling.

Slik installerer du skumfilteret

Når du bytter fra tørr- til våtsuging, krever støvsugeren lite ombygging. Små mengder væske kan suges opp med et rent patronfilter. Ved støvsuging av større væskemengder bør du fjerne patronfilteret og eventuelle engangsfiltere eller gjenbrukbare støvfiltre for best mulig resultat. Monter skumfilteret som 17 avist i Fig. I. Montering av skumfilteret vil bidra til å beskytte motoren og redusere muligheten for tåke i avtrekksluften eller væskelekkasje rundt lokket.

Tømme beholderen (Fig. J)

▲ ADVARSEL: For å redusere risikoen for skade ved utilsiktet start, trekk ut strømledningen før du tømmer støvbeholderen.

1. Fjern strømhodeaggregatet for våt/tørrstøvsuging ved å trekke utover på lokk klipsene som er plassert på hver side av støvsugeren. Løft av strømhodeaggregatet.
2. Dump tankens innhold i riktig avfallshåndteringsbeholder.

Norsk

Blåse egenskaper (Fig. C)

Støvsugeren har egenskaper som en løvblåser. Den har evnen til å blåse sagflis og annet rusk. Den kan brukes til å blåse støv og rusk ut av garasjer eller utenfor terrasser og innkjørsler. Følg trinnene under for å bruke støvsugeren som en løvblåser.

1. Finn blåseporten på støvsugeren.
2. Sett inn slange i blåseporten.
3. Skru støvsugeren "PÅ".

Lagring (Fig. A)

1. Tøm beholderen, se Tøm Beholder under Bruk.
2. Rengjør innsiden og utsiden av støvsugeren. Se Rengjøring.
3. Rengjør eller bytt filterne, se Filtere.
4. Lagre sugeslangen og strømledningen som vist i illustrasjonen. Plasser enheten i et tørt rom og sikre den mot uautorisert bruk.

Valgfritt tilbehør

▲ ADVARSEL: Siden tilbehør, unntatt det som tilbys fra DEWALT, ikke har blitt testet med dette produktet, kan bruk av slikt tilbehør være skadelig. For å redusere risikoen for skade, bruk kun DEWALT anbefalt tilbehør til dette produktet.

RENGJØRING

For at din våt/tørr støvsuger skal se best mulig ut, rengjør utsiden med en klut fuktet i varmt vann og med mild såpe.

Rengjøring av beholderen:

1. Tøm ut rusk.
2. Vask beholderen grundig med varmt vann og mild såpe.
3. Tørk med en tørr klut.

FEILSØKING

▲ ADVARSEL:

Mindre problemer kan fikses uten å ringe kundeservice.

PROBLEM	LØSNING
Motoren går ikke	Kontroller strømkabelen, pluggen og uttaket.
	Kontroller at på/av bryteren er i ON-stilling (1).
Sugekapasiteten avtar	Fjern blokkeringer i sugemunnstykket, sugeslangen eller filtre.
	Bytt papir- eller fleeepose.
	Kontroller monteringen av filterne.
	Rengjør eller bytt filterne.
	Tøm beholderen, se Tøm beholder i Bruksanvisningen.
Støvsugeren stopper	Termisk overbelastning har blitt utløst: 1. Skru av støvsugeren og koble fra strømkilden. 2. Hvis nødvendig, tøm beholderen. 3. La den kjøle seg ned. 4. Koble strømledningen til et passende uttak og slå på/av bryteren til ON-posisjonen (1) for å teste.
Støv kommer ut mens du støvsuger	Kontroller monteringen av filterne.
	Kontroller at filterne ikke er skadet; bytt om nødvendig.
	Kontroller at filtertetninger er på plass og festet.
	Kontroller passformen på vakuumhodet.

▲ ADVARSEL: Hvis strømledningen er skadet, må den byttes ut av produsenten, serviceagenten eller tilsvarende kvalifiserte personer for å unngå fare.

▲ ADVARSEL: Dette produktet skal IKKE brukes til filtrering av patogener, for eksempel COVID-19. Følg alle lokale, statlige og føderale retningslinjer for generell rengjøringspraksis.



ESPECIFICAÇÕES DO PRODUTO

Modelo	DXV20P
Potência	220-240V / 50Hz / 1050W
Pressão de vedação	15kPa
Fluxo de ar	37,8L/S
Capacidade do depósito	20L*
Mangueira	48 mm x 2,1 m
Cabo de alimentação	2 x 0,75mm ² / 3,05m

*A capacidade do tanque refere-se ao volume real do tanque e não reflete a capacidade disponível durante a operação.

Conteúdo da embalagem

Conteúdo da embalagem:

- 1 Mangueira de ar, 48 mm x 2,1 m (DXVA19-2558)
- 2 Tubo extensor (DXVA19-1202)
- 1 Adaptador multifunções (DXVA19-1300)
- 1 Bocal de chão (DXVA19-1900D)
- 1 Saco de lixo descartável (DXVA19-4204)
- 1 Filtro de limpeza Connect™ (DXVC4001)
- 1 Bico para fendas (DXVA19-1400)
- 1 Manual de instruções
- 1 Bolsa de acessórios de malha (DXVA19-5158)
- 1 Filtro de espuma (DXVA20-1200A)
- 1 Adaptador de ferramenta (DXVA19-2780)
- 1 Pacote de parafuso
- 4 Rodízios

- Verifique se não existem danos na ferramenta, nem nas respetivas peças e acessórios, os quais possam ter ocorrido durante o transporte.
- Certifique-se de que lê cuidadosamente e compreende as informações apresentadas neste manual antes de começar a utilizar o produto.

DEFINIÇÕES: DIRETRIZES DE SEGURANÇA

As definições apresentadas sem seguida descrevem o nível de gravidade de cada palavra de advertência. Leia o manual e preste atenção a estes símbolos.

▲ PERIGO: Indica uma situação de perigo iminente que, se não for evitada, irá provocar a morte ou ferimentos graves.

▲ CUIDADO: Indica uma situação potencialmente perigosa que, se não for evitada, poderá provocar a morte ou ferimentos graves.

▲ ATENÇÃO: Indica uma situação potencialmente perigosa que, se não for evitada, poderá provocar ferimentos pequenos ou moderados.

AVISO: Indica uma ação que não deverá provocar danos pessoais mas que, se não for evitada, poderá provocar danos materiais.

INSTRUÇÕES DE SEGURANÇA IMPORTANTES

▲ CUIDADO: Ao utilizar aparelhos elétricos, siga sempre as precauções de segurança básicas para reduzir o risco de incêndio, choque elétrico e danos pessoais, incluindo as indicadas em seguida:

ANTES DE USAR ESTE APARELHO, LEIA E SIGA TODAS AS INSTRUÇÕES.

▲ CUIDADO: Para reduzir o risco de choque elétrico.

- Não exponha este aparelho à chuva. Guarde-o no

interior.

- Não deixe o aparelho quando estiver ligado a uma fonte de alimentação. Desligue-o da ficha quando não estiver a usá-lo e antes de o levar para assistência.

- Não deixe que o aparelho seja usado como um brinquedo. Tenha muita atenção quando o aparelho for usado por crianças ou nas imediações de crianças.

- Utilize este aparelho APENAS conforme descrito no manual. Utilize apenas os acessórios recomendados da DEWALT.

- Não utilize este aparelho com um cabo ou ficha danificados. Se o aparelho não estiver a funcionar corretamente ou se sofrer uma queda, ficar danificado, for deixado no exterior ou cair na água, leve-o a um centro de assistência.

- Não puxe nem pegue neste aparelho pelo cabo, nem utilize o cabo como pega, feche uma porta no cabo ou puxe o cabo junto a extremidades ou cantos afiados. Não passe por cima do cabo com o aparelho. Mantenha o cabo afastado de superfícies quentes.

- Não puxe o cabo para desligar este aparelho. Para o desligar, pegue na ficha e não no cabo.

- Não manuseie a ficha nem o aparelho se tiver as mãos molhadas.

- Não coloque nenhum objeto nos orifícios do aparelho. Não use o aparelho se este tiver algum orifício bloqueado. Certifique-se também de que este não tem poeiras, fibras, pelos nem quaisquer outros resíduos que possam reduzir o fluxo de ar.

- Mantenha o cabelo, roupas soltas e dedos, bem como todas as restantes partes do corpo, afastados dos orifícios e das peças móveis.

- Desligue todos os controlos antes de desligar o aparelho. • Tenha um cuidado adicional quando estiver a limpar em escadas.

- Não use o aparelho para apanhar líquidos combustíveis ou inflamáveis, tais como gasolina, nem o use em áreas onde existam líquidos combustíveis ou inflamáveis.

- Podem ocorrer choques de eletricidade estática em zonas secas ou quando a humidade relativa do ar for baixa. Trata-se de uma situação temporária e que não afeta o funcionamento do aspirador. Para reduzir a frequência dos choques de eletricidade estática, aumente o nível de humidade no ar através de uma consola ou de um humidificador instalado, ou use uma mangueira antiestática (já incluída de série juntamente com alguns modelos).

- Para evitar a ocorrência de combustão espontânea, esvazie o depósito após cada utilização.

▲ ATENÇÃO: Este aparelho não deve ser usado por pessoas (incluindo crianças) com capacidades físicas, sensoriais ou mentais reduzidas, ou sem experiência e conhecimentos, exceto quando estiverem a ser supervisionadas ou tenham recebido instruções sobre a utilização do aparelho por uma pessoa que se responsabilize pela sua segurança. As crianças devem ser supervisionadas para assegurar que não brincam com este aparelho.

GUARDE ESTAS INSTRUÇÕES REGRAS DE SEGURANÇA ADICIONAIS

- Não apanhe nada que esteja a arder nem a fumar, tais como cigarros, fósforos ou cinzas quentes.
- Não use este aparelho para aspirar materiais explosivos e combustíveis, tais como carvão, grão ou outros materiais combustíveis divididos em partículas pequenas.
- Não use este aparelho para aspirar materiais perigosos, tóxicos ou cancerígenos, tais como amianto ou pesticidas.
- Nunca apanhe líquidos explosivos (por exemplo, gasolina, gasóleo, óleo alimentar ou diluente, entre outros), ácidos ou solventes.
- Não use este aparelho para aspirar quando os filtros não estiverem colocados, exceto conforme descrito na secção Aplicações de Recolha de Líquidos.
- Alguma madeira contém conservantes que podem ser tóxicos. Tenha um cuidado adicional para evitar qualquer inalação e contacto com a pele quando estiver a trabalhar com estes materiais. Solicite e siga quaisquer informações de segurança que possam ser disponibilizadas pelo seu fornecedor de materiais.
- Não use o aspirador como um escadote.
- Não coloque objetos pesados sobre o aspirador.
- Se usar uma extensão, os fios devem ter o tamanho adequado para assegurar a sua segurança.
- Se usar uma extensão no exterior, esta deve estar assinalada.

▲ CUIDADO:

Para reduzir a sua exposição a estes químicos, deve vestir equipamento de segurança aprovado como, por exemplo, máscaras antipoeira concebidas especialmente para eliminar as partículas microscópicas. Para sua comodidade e segurança, o aspirador contém as seguintes etiquetas de aviso.

NO INVÓLUCRO DO MOTOR:

▲ CUIDADO:

• PARA REDUZIR O RISCO DE DANOS PESSOAIS, O UTILIZADOR DEVE LER O MANUAL DE INSTRUÇÕES. NÃO DEIXE O VÁCUO NÃO ATENDIDO QUANDO ESTIVER LIGADO. NÃO APANHE MATERIAIS INFLAMÁVEIS, COMBUSTÍVEIS OU QUENTES. NÃO USE O DISPOSITIVO JUNTO A POEIRAS, LÍQUIDOS OU VAPORES EXPLOSIVOS. OS DISPOSITIVOS ELÉTRICOS PRODUZEM ARCOS OU FÁSCAS QUE PODEM PROVOCAR UM INCÊNDIO OU UMA EXPLOÇÃO. NÃO USE O DISPOSITIVO EM ESTAÇÕES DE SERVIÇO OU EM QUALQUER OUTRO LOCAL ONDE POSSA ESTAR ARMAZENADA OU POSSA SER USADA GASOLINA. NÃO USE ESTE APARELHO PARA ASPIRAR MATERIAIS CANCERÍGENOS NEM OUTROS MATERIAIS NOCIVOS PARA A SAÚDE, TAIS COMO AMIANTO OU PESTICIDAS. USE SEMPRE UMA PROTEÇÃO ADEQUADA PARA OS OLHOS E PARA AS VIAS RESPIRATÓRIAS. PARA REDUZIR O RISCO DE CHOQUE ELÉTRICO, NÃO EXPONHA O APARELHO À CHUVA. GUARDE-O NO INTERIOR. DURANTE A ASSISTÊNCIA, USE APENAS PEÇAS DE SUBSTITUIÇÃO IDÊNTICAS. ESTE APARELHO NÃO DEVE SER USADO COMO DEGRAU.

GUARDE ESTAS INSTRUÇÕES DE FUNCIONAMENTO RESUMO

DE DESEMPACOTAMENTO E CONFIGURAÇÃO

1. Puxe os ganchos da tampa para o exterior e remova a cabeça de alimentação e alguns acessórios que possam ter sido enviados no depósito.
2. Coloque as carretilhas de alta resistência de borracha seguindo as instruções indicadas neste manual.
3. Antes de colocar a cabeça de alimentação, consulte este manual para se certificar de que tem os filtros corretos instalados para a operação de limpeza.
4. Coloque a cabeça de alimentação e exerça alguma pressão com o polegar em cada gancho até este encaixar firmemente na sua posição. Certifique-se de que todos os ganchos da tampa encaixaram em segurança.
5. Coloque a mangueira de ar na entrada do depósito.
6. Coloque os encaixes de extensão na extremidade de colocação de acessórios da mangueira. Exerça uma pressão ligeira até estar tudo bem encaixado.
7. Coloque um dos acessórios de limpeza (consoante as suas necessidades de limpeza) nos encaixes de extensão. Rode ligeiramente para apertar a ligação.
8. Ligue o cabo à tomada de parede. Pode começar a usar o seu aparelho de limpeza.

▲ CUIDADO:

Para reduzir o risco de incêndio ou explosão, não use este aspirador em zonas onde existam gases inflamáveis, nem poeiras ou vapores explosivos no ar. Os gases ou vapores inflamáveis podem incluir, entre outros: líquidos para isqueiros, produtos de limpeza à base de solventes, tintas à base de óleo, álcool ou aerossóis. As poeiras explosivas podem incluir, entre outros materiais: carvão, magnésio, alumínio e granulado ou pólvora. Não use este aparelho para aspirar poeiras explosivas, líquidos inflamáveis ou combustíveis, ou cinzas quentes. Não use este aspirador como aspirador de líquidos inflamáveis ou combustíveis. Para reduzir os riscos de saúde associados a vapores ou poeiras, não aspire materiais tóxicos.

CUIDADOS DE SEGURANÇA IMPORTANTES

O símbolo no produto ou na embalagem indica que o produto não deve ser tratado como lixo doméstico. Em vez disso, deve ser entregue em um ponto de coleta para reciclagem de componentes elétricos e eletrônicos. Ao garantir que o produto seja tratado da maneira correta, isso ajudará a evitar o impacto negativo no meio ambiente e na saúde que pode resultar do descarte do produto como lixo em geral. Para obter mais informações sobre reciclagem, entre em contato com as autoridades locais, o serviço de coleta de lixo ou o ponto de venda onde você comprou a mercadoria.

Proteger o ambiente



Recolha separada. Os produtos e baterias assinalados com este símbolo não devem ser eliminados juntamente com o lixo doméstico normal.

Os produtos e baterias contêm materiais que podem ser recuperados ou reciclados para reduzir a procura

Português

de matérias-primas. Deve reciclar os produtos elétricos e baterias em conformidade com as regulamentações locais. Estão disponíveis mais informações em www.2helpU.com

Descrição (Fig. A)

⚠ CUIDADO : Nunca modifique este aparelho elétrico nem nenhuma parte do mesmo. Tal poderá resultar em danos pessoais ou materiais.

- 1 Pega superior/enrolador do cabo
- 2 Cabo de alimentação
- 3 Botão de ligação
- 4 Cabeça do aspirador
- 5 Encaixe do depósito
- 6 Depósito
- 7 Mangueira de sucção
- 8 Carretilhas
- 9 Filtros
- 10 Mangueira anexada clipe
- 11 Correia da mangueira
- 12 Saco

MONTAGEM E AJUSTES (Fig. A-C)

⚠ CUIDADO: Para reduzir o risco de danos pessoais, desligue o aparelho e retire o cabo de alimentação da tomada elétrica antes de instalar ou remover acessórios, antes de ajustar ou alterar as configurações, ou ao efetuar reparações. Se o aparelho se ligar acidentalmente, poderá sofrer danos pessoais.

⚠ CUIDADO: Os filtros **9** devem estar sempre colocados quando estiver a aspirar, exceto conforme descrito na secção Funcionamento em Aplicações de Recolha de Líquidos. Ao aspirar poeiras finas, também deve usar um saco de papel ou velo adicional para esvaziar o depósito mais facilmente

1. Se for usar um saco de papel ou velo opcional **12**, instale-o conforme indicado na Figura B.

NOTA: Tenha cuidado para não rasgar o saco. Coloque o saco em segurança na entrada **10** para obter uma selagem eficaz e, deste modo, assegurar o melhor desempenho possível de recolha de poeiras

2. Coloque a cabeça do aspirador **4** sobre o depósito e encaixe-a em segurança ao fechar os encaixes do depósito **5**.

3. Insira a extremidade da mangueira **7** no clipe na porta de vácuo da mangueira **10** e aperte a extremidade da mangueira no tanque.

FUNCIONAMENTO

Instruções de Utilização (Fig. A, D, E)

⚠ CUIDADO: Respeite sempre as instruções de segurança e as regulamentações aplicáveis.

⚠ CUIDADO: Para reduzir o risco de danos pessoais, desligue o aparelho e retire o cabo de alimentação da tomada elétrica antes de instalar ou remover acessórios, antes de ajustar ou alterar as configurações, ou ao efetuar reparações. Se o aparelho se ligar acidentalmente, poderá sofrer danos pessoais.

1. Ligue o cabo de alimentação a uma tomada adequada.

5. Coloque o botão de ligação **3** na posição ON (1).

6. O extrator de poeiras de construção DeWALT tem o sistema de ligação DeWALT. Desta forma, é possível obter uma ligação rápida e segura entre a mangueira **7** de sucção e a ferramenta elétrica. O conetor **13** liga-se diretamente a ferramentas compatíveis DeWALT ou pode ligar-se com a ajuda de um adaptador (disponível no seu fornecedor DeWALT local). Consulte a secção Acessórios para obter informações detalhadas sobre os adaptadores disponíveis.

NOTA: Se estiver a usar um adaptador, certifique-se de que este está bem encaixado na saída da ferramenta antes de seguir os passos indicados abaixo.

INSTRUÇÕES DE FUNCIONAMENTO

Instalação das carretilhas (Fig. A, F)

1. Inverta o tanque de poeira, leve o caster **AA** para alinhar o lugar de afundamento do fundo do tanque. Prenda com parafusos **BB** fornecidos.

2. Volte a colocar o conjunto do depósito de poeiras na posição normal.

Remover/Substituir um Saco de Recolha de Poeiras Usado (Fig. A)

⚠ CUIDADO: Deve usar equipamento de proteção pessoal adequado, como uma máscara antipoeiras e luvas, ao manusear sacos de poeiras usados.

1. Desligue o aspirador e retire o cabo de alimentação da tomada

2. Abra os encaixes do depósito **5** e retire a cabeça do aspirador **4**.

3. Puxe o saco de recolha cuidadosamente a partir da entrada **10**.

4. Vede bem a abertura do saco de recolha quando o remover da máquina.

5. Elimine o saco de recolha no contentor correspondente, conforme indicado nas regulamentações legais.

Aplicações de Recolha de Líquidos (Fig. A, G)

⚠ CUIDADO: Se sair espuma ou líquido da máquina, desligue-a imediatamente.

⚠ ATENÇÃO: Limpe o dispositivo de limitação do nível de água regularmente e verifique se existem sinais de danos. Consulte a Fig. G.

⚠ AVISO: NÃO remova a boia **14**, uma vez que se o fizer irá danificar o aspirador. A boia impede a água de entrar no motor. Antes de usar o aspirador para recolha de líquidos:

- Certifique-se de que o depósito está vazio e não tem demasiadas poeiras.

- Remova os filtros **9**.

⚠ CUIDADO: Não use a máquina com esta configuração para poeiras de Classe L.

Para Esvaziar o Depósito (Fig. A, G)

A válvula da boia **14** bloqueia o ar no motor quando o depósito estiver cheio e o som do motor muda imediatamente. Quando o motor tem um som agudo e o fluxo de ar/água parar, deve esvaziar o depósito.

1. Desligue o aspirador e retire o cabo de alimentação da tomada.

2. Abra os encaixes do depósito **5** e retire a cabeça do aspirador **4**.

3. Esvazie o conteúdo do depósito **6** para um contentor adequado ou escoe-o.

Para Reconverter para Funcionamento de Aspiração a Seco (Fig. A)

1. Esvazie o depósito (consulte as instruções Para Esvaziar o Depósito)

2. Coloque o depósito virado ao contrário até este secar. NÃO use um depósito molhado para efetuar a aspiração a seco.

3. Coloque a cabeça do aspirador **4** numa superfície nivelada até secar.

4. Volte a instalar os filtros assim que a cabeça do aspirador estiver seca. Consulte a secção Filtros em Manutenção.

5. Assim que o depósito estiver seco, coloque a cabeça do aspirador **4** sobre o depósito e encaixe-a em segurança ao fechar os encaixes do depósito **4**.

Desligar/Transporte (Fig. A)

1. Coloque o botão de ligação na posição OFF.

2. Retire o cabo de alimentação da unidade da tomada.

3. Guarde o cabo de alimentação **2**, enrolando-o à volta da pega superior/enrolador do cabo **1** conforme mostrado.

4. Quando a transportar em veículos, coloque a máquina em segurança.

MANUTENÇÃO

O seu aparelho DEWALT foi concebido para funcionar durante um período de tempo prolongado com uma manutenção mínima. No entanto, para assegurar que funciona sempre de forma satisfatória, é necessário ter os cuidados adequados e limpar regularmente o aparelho.

⚠ CUIDADO: Para reduzir o risco de danos pessoais, desligue o aparelho e retire o cabo de alimentação da tomada elétrica antes de instalar ou remover acessórios, antes de ajustar ou alterar as configurações, ou ao efetuar reparações. Se o aparelho se ligar acidentalmente, poderá sofrer danos pessoais.

⚠ CUIDADO: Quando a manutenção for efetuada pelo utilizador, a máquina deve ser desmontada, limpa e a assistência deve ser prestada à mesma, dentro dos limites razoáveis, e sem colocar em risco a equipa de manutenção e terceiros. Entre as precauções adequadas, deve descontaminá-la antes de a desmontar, assegurar que existe uma ventilação local de escape com filtros no local onde a máquina for desmontada, limpar o local onde a manutenção for efetuada e assegurar que é utilizada uma proteção pessoal adequada.

• O fabricante, ou uma pessoa com as competências necessárias, deve executar uma inspeção técnica com uma regularidade anual, no mínimo, e que deve ser constituída, por exemplo, pela inspeção da existência de danos no filtro, vedação de ar da máquina e funcionamento adequado do mecanismo de controlo.

• Ao executar operações de assistência ou reparação, todos os componentes contaminados que não possam ser limpos adequadamente devem ser eliminados. Estes componentes devem ser eliminados em sacos impermeáveis, em conformidade com a regulamentação local de eliminação desses resíduos.

• No caso dos extratores de poeiras, é necessário assegurar uma taxa de substituição de ar adequada L no local, caso o ar de escape seja libertado para esse local.

NOTA: É necessário consultar as Regulamentações Nacionais.

Filtro (Fig. A, H, I) Cuidados com os filtros

1. Os filtros incluídos juntamente com este aspirador são filtros de longa duração. Para conseguir minimizar a recirculação de poeiras com eficácia, os filtros DEVEM ser instalados corretamente e estar em bom estado.

⚠ CUIDADO: Deve usar equipamento de proteção pessoal adequado, como uma máscara antipoeiras e luvas, ao manusear os filtros.

Para Remover os Filtros

1. Coloque o botão de ligação da ferramenta **3** na posição OFF (O) e retire o cabo de alimentação da tomada.

2. Abra os encaixes do depósito **5** e retire a cabeça do aspirador **4** do depósito. Coloque a cabeça do aspirador virada ao contrário numa superfície nivelada.

3. Rode cada um dos filtros **9**.

4. no sentido oposto ao dos ponteiros do relógio, agarrando nele pela cobertura na extremidade de plástico, e removendo-o cuidadosamente da cabeça, certificando-se de que não caem quaisquer resíduos no orifício de montagem.

NOTA: Tenha cuidado para não danificar os materiais do filtro.

Se for necessário limpar a parte inferior da cabeça do aspirador **4**, use um pano humedecido com água e sabão suave, e aguarde até que seque. Elimine o pano num contentor adequado.

5. Inspeccione os filtros para verificar se existe algum desgaste, alguma moessa ou outros danos.

NOTA: Se tiver alguma dúvida acerca do estado dos filtros, DEVE substituí-los. NÃO continue a usar os filtros se estiverem danificados.

⚠ CUIDADO: Nunca use ar comprimido nem uma escova para limpar os filtros. Se o fizer, pode provocar danos na membrana do filtro e permitir assim que passem poeiras pelo filtro. Caso necessário, toque suavemente numa superfície dura ou lave-o com água à temperatura ambiente e aguarde até que seque naturalmente. Normalmente, não é necessário limpar os filtros, mesmo quando estes estão cobertos por poeiras. O sistema automático de limpeza do filtro irá manter o máximo desempenho e continua a funcionar. Se vir danos na membrana do filtro, substitua-os. Os filtros normalmente duram entre 6 e 12 meses, consoante a respetiva utilização e cuidados.

Para Instalar os Filtros

1. Certifique-se de que o vedante do filtro **15** está colocado e devidamente encaixado

2. Alinhe as rosas do filtro **16** com as rosas da cabeça do aspirador e, com uma força moderada, rode o filtro no sentido dos ponteiros do relógio até este estar apertado.

NOTA: Tenha cuidado para não danificar os materiais do filtro.

Português

Coloque a cabeça do aspirador 4 sobre o depósito e encaixe-a em segurança ao fechar os encaixes do depósito 5.

NOTA: Retire o filtro de espuma e substitua-o pelo filtro de cartucho quando efetuar recolhas a seco.

Para Instalar Filtro de Espuma

Este aspirador requer uma conversão mínima quando passa da recolha a seco para a recolha húmida. Pode ser utilizado um filtro de cartucho limpo para aspirar pequenas quantidades de líquido. Para melhores resultados, quando aspirar grandes quantidades de líquido, retire o filtro de cartucho e quaisquer filtros de poeira descartáveis ou reutilizáveis. Instale o filtro de espuma 17, como se mostrado na Fig. I. A instalação do filtro de espuma ajudará a proteger o motor e minimizará o potencial de névoa que pode aparecer no ar de exaustão ou gotejamento de líquido à volta da tampa.

Esvaziar o Depósito (Fig. J)

⚠ CUIDADO: Para reduzir o risco de danos pessoais caso o aparelho se ligar acidentalmente, retire o cabo de alimentação da tomada elétrica antes de esvaziar o depósito de poeiras.

1. Remova o conjunto da cabeça de alimentação do aspirador de líquidos/a seco, puxando os encaixes da tampa para fora em cada um dos lados do aspirador. Retire o conjunto da cabeça de alimentação puxando-o para cima.
2. Despeje os conteúdos do depósito no contentor de resíduos adequado.

Funcionalidade de Sopro (Fig. C)

O aspirador possui uma funcionalidade de sopro. Consegue soprar serradura e outros resíduos. Pode ser usado para soprar poeiras e resíduos para fora de garagens, pátios ou entradas. Siga os passos indicados abaixo quando usar o seu aspirador como soprador.

1. Procure a porta de sopro no aspirador.
2. Coloque uma das extremidades da mangueira na porta de sopro.
3. Coloque o aspirador na posição "ON".

Armazenamento (Fig. A)

1. Esvazie o depósito (consulte a secção Para Esvaziar o Depósito em Funcionamento).
2. Limpe o interior e o exterior do aspirador. Consulte a secção Limpeza.
3. Limpe ou substitua os filtros (consulte a secção Filtros).
4. Guarde a mangueira de sucção e o cabo de alimentação conforme mostrado na ilustração. Coloque a unidade numa sala seca e onde esteja protegida de uma utilização indevida.

Acessórios Opcionais

⚠ CUIDADO: Uma vez que apenas os acessórios disponibilizados pela DeWALT foram testados com este produto, a utilização de acessórios de terceiros em conjunto com este aparelho pode ser perigosa. Para reduzir o risco de danos pessoais, apenas os acessórios recomendados da DeWALT devem ser usados em conjunto com este produto.

LIMPEZA

Para que o seu aspirador de líquidos/a seco esteja sempre na melhor condição possível, limpe o exterior com um pano humedecido com água morna e sabão suave. Para limpar o depósito:

1. Retire os resíduos.
2. Lave o depósito cuidadosamente com água morna e sabão suave.
3. Limpe-o com um pano seco.

RESOLUÇÃO DE PROBLEMAS

⚠ CUIDADO:

Pode resolver alguns problemas pequenos sem ser necessário ligar para a assistência ao cliente.

PROBLEMA	SOLUÇÃO
O motor não funciona	Verifique o cabo de alimentação, as fichas e a tomada. Certifique-se de que o botão de ligação está na posição ON (I)
A capacidade de sucção diminui	Remova os bloqueios existentes no adaptador de sucção, tubo de sucção, mangueira de sucção ou filtros. Substitua o saco de papel ou velo. Verifique se os filtros estão instalados corretamente. Limpe ou substitua os filtros. Esvazie o depósito (consulte a secção Para Esvaziar o Depósito em Funcionamento)
O aspirador deixa de funcionar	Ocorreu uma sobrecarga térmica: 1. Desligue o aspirador e retire o cabo de alimentação da tomada elétrica. 2. Esvazie o depósito, caso necessário. 3. Aguarde até a unidade arrefecer. 4. Ligue o cabo de alimentação a uma saída adequada e coloque o botão de ligação na posição ON (I) para testar.
Saem poeiras durante a aspiração	Verifique se os filtros estão instalados corretamente. Certifique-se de que os filtros não estão danificados. Caso necessário, substitua-os. Certifique-se de que os vedantes dos filtros estão colocados e devidamente encaixados. Verifique o ajuste da cabeça de vácuo.

⚠ CUIDADO: Se o cabo de alimentação estiver danificado, deve ser substituído pelo fabricante, por um agente de assistência ou por outras pessoas igualmente qualificadas, para evitar uma situação potencialmente perigosa.

⚠ CUIDADO:

Este produto NÃO deve ser usado para filtrar agentes patogênicos, por exemplo COVID-19. Siga todas as orientações locais, estaduais e federais sobre práticas gerais de limpeza.



TUOTTEEN TEKNISET TIEDOT

Malli	DXV20P
Teho	220-240V / 50Hz / 1050W
Tiivistepaine	15kPa
Ilmavirta	37,8L/S
Säiliön tilavuus	20L*
Letku	48 mm x 2,1 m
Virtajohto	2 x 0,75mm ² / 3,05m

*Säiliön tilavuus viittaa säiliön todelliseen tilavuuteen, eikä se heijasta käytön aikana käytettävissä olevaa kapasiteettia.

Paketti sisältää

Paketti sisältää:

- 1 Ilmaletku, 48 mm x 2,1 m (DXVA19-2558)
- 2 Jatkovarsi (DXVA19-1202)
- 1 Perussuulake (DXVA19-1300)
- 1 Lattiasuuttimet (DXVA19-1900D)
- 1 Kertakäyttöinen pölypussi (DXVA19-4204)
- 1 Clean Connect™-suodatin (DXVC4001)
- 1 Rako-suutin (DXVA19-1400)
- 1 Paketti sisältää
- 1 Mesh lisälaukku (DXVA19-5158)
- 1 Vaahtosuodatin (DXVA20-1200A)
- 1 Yökalun sovitin (DXVA19-2780)
- 1 Ruuvipakkaus
- 4 pyörille

- Tarkista, että työkalu, sen osat tai lisävarusteet eivät ole vahingoittuneet kuljetuksen aikana.
- Lue tämä käyttöohje huolellisesti ja varmista, että ymmärrät sen sisällön, ennen kuin käytät laitetta.

MÄÄRITELMÄT: Turvaohjeet

Huomiosanojen vakavuusaste on määritelty jäljempänä. Kiinnitä huomiota näihin symboleihin, kun luet käyttöohjetta.

▲ VAARA: Kertoo välittömästi vaarallisesta tilanteesta, joka johtaa kuolemaan tai vakavaan vammaan, jos tilannetta vältetään.

▲VAROITUS: Kertoo mahdollisesti vaarallisesta tilanteesta, joka saattaa johtaa kuolemaan tai vakavaan vammaan, jos tilannetta ei vältetä.

▲HUOMIO: Kertoo mahdollisesti vaarallisesta tilanteesta, joka saattaa johtaa lievään tai keskivakavaan vammaan, jos tilannetta ei vältetä.

HUOMAUTUS: Kertoo vaaratilanteesta, joka ei sisällä henkilövahingon vaaraa, mutta joka saattaa johtaa omaisuusvahinkoon, jos tilannetta ei vältetä.

TÄRKEITÄ TURVALLISUUSOHJEITA

▲VAROITUS: Sähkölaitteita käytettäessä on aina noudatettava turvallisuuteen liittyviä perusvaroitomia, jotta tulipalon, sähköiskun ja henkilövahingon vaara pienenee. Näitä perusvaroitomia ovat muun muassa seuraavat:

LUE KAIKKI OHJEET JA TEE NIIDEN MUKAISET TOIMET ENNEN KUIN KÄYTÄT TÄTÄ LAITETTA.

▲VAROITUS: Sähköiskun vaaran vähentäminen: Älä altista laitetta sateelle. Säilytä laitetta sisätiloissa.

• Älä poistu laitteen luota, kun se on kytketty verkkovirtaan. Irrota laitteen virtajohto pistorasiasta, kun laitetta ei käytetä. Irrota laitteen virtajohto pistorasiasta myös ennen huoltoa.

• Älä anna kenenkään käyttää laitetta leikkikaluna. Valvo laitetta tarkasti, jos lapset käyttävät sitä tai jos laitetta käytetään lasten lähellä.

• Käytä tätä laitetta VAIN käyttöohjeessa kuvatulla tavalla. Käytä vain DEWALTin suosittelemia lisälaitteita.

• Älä käytä laitetta, jos sen virtajohto tai pistoke on vahingoittunut. Palauta laite huoltokeskukseen, jos laite ei toimi oikein tai jos se on pudonnut, vahingoittunut, jätetty ulos tai pudonnut veteen.

• Älä vedä tai kanno tätä laitetta virtajohdosta äläkä käytä virtajohtoa kahvana. Älä myöskään jätä johtoa oven väliin tai vedä johtoa terävien reunojen tai kulmien yli. Älä anna laitteen kulkea virtajohdon yli. Pidä virtajohto poissa lämmitettyjen pintojen luota.

• Kun irrotat johtoa pistorasiasta, älä vedä johdosta, vaan tartu pistokkeesta.

• Älä käsittele pistoketta tai laitetta märin käsin.

• Älä työnnä mitään esineitä laitteen aukkoihin. Älä käytä laitetta, jos jokin sen aukoista on tukossa. Poista aukoista niissä mahdollisesti oleva pöly, nukka, karvat, hiukset tai mikä tahansa muu aines, joka saattaa haitata ilmavirran kulkua.

• Pidä hiukset, löysät vaatteet, sormet ja kaikki muut ruumiinosat poissa laitteen aukoista ja liikkuvista osista.

• Siirrä kaikki säätimet off-asentoon ennen kuin irrotat laitteen virtajohdon pistorasiasta.

• Ole erittäin varovainen siivotessasi portaita.

• Älä käytä laitetta syttyvien tai palavien nesteiden (kuten bensiinin) keräämiseen, äläkä käytä laitetta alueilla, joissa on syttyviä tai palavia nesteitä.

• Staattinen sähkö saattaa aiheuttaa sähköiskuja kuivilla alueilla tai kun suhteellinen ilmankosteus on alhainen. Se on vain väliaikaista eikä vaikuta imurin käyttökelpoisuuteen. Staattisen sähkön aiheuttamia sähköiskuja voi vähentää lisäämällä ilmankosteutta siirrettävällä tai kiinteällä ilmankostuttimella tai käyttämällä antistaattista letkua (vakiovarusteena joissakin malleissa).

• Tyhjännä laitteen säiliö joka käyttökerran jälkeen, jotta välttäisit vaaran säiliön sisällön syttymisestä itsestään.

▲HUOMIO: Tätä laitetta eivät saa käyttää henkilöt (mukaan lukien lapset), joiden ruumiilliset tai henkiset toiminnot tai aistitoiminnot ovat heikentyneet, tai joilla ei ole kokemusta ja tietoa laitteen käytöstä, paitsi jos heidän turvallisuudestaan vastaava henkilö valvoo laitteen käyttöä tai opastaa siihen. Lasten ei saa antaa leikkiä laitteella.

SÄILYÄ NÄMÄ OHJEET MUITA TURVAOHJEITA

• Älä ime imurilla mitään palavaa tai savuavaa ainetta, kuten savukkeita, tulitikkuja tai kuuma tuhkua.

• Älä ime imurilla mitään syttyviä räjähtäviä aineita, kuten hiiliä, viljanjyviä tai muuta hienojakoista syttyvää ainetta.

• Älä ime imurilla mitään vaarallisia, myrkyllisiä tai syöpää

Suomi

aiheuttavia aineita, kuten asbestia tai torjunta-aineita. Älä koskaan ime imurilla mitään räjähtäviä nesteitä (kuten bensiniä, dieselöljyä, lämmitysöljyä, ohennetta, jne.) äläkä happoja tai liuottimia.

- Älä käytä imuria ilman suodattimia, paitsi kohdassa "Märkien aineiden imuroiminen" kerrotulla tavalla.
- Joskin puumateriaalit sisältävät puunsuoja-aineita, jotka voivat olla myrkyllisiä. Jos työskentelet tällaisten materiaalien kanssa, ole erittäin varovainen, ettei vedä niitä henkeen tai päästä niitä kosketukseen ihosi kanssa. Pyydy materiaalin toimittajalta turvallisuustiedot ja noudata niitä.
- Älä käytä imuria askeljakkarana.
- Älä pane imurin päälle painavia esineitä.
- Jos käytät jatkojohtoa, sen johtimien poikkipinta-alan on oltava riittävän suuri turvallisuuden varmistamiseksi.
- Ulkotiloissa käytettävän jatkojohdon on oltava hyväksytty ulkokäyttöön.

▲ VAROITUS:

Voit vähentää altistumistasi näille kemikaaleille käyttämällä hyväksyttyjä henkilösuojaimia, kuten mikroskooppisten hiukkasten suodattamiseen suunniteltuja pölysuojaimina. Imurissa on seuraavat varoitusmerkinnot.

MOOTTORIKOTELOSSA:

▲ VAROITUS:

• KÄYTTÄJÄN ON LUETTAVA KÄYTTÖOHJEET VAMMAUTUMISRISKIN VÄHENTÄMISEKSI. EI SAA JÄTTÄÄ KÄYNTIIN VALVOMATTA. ÄLÄ JÄTÄ VAKUUMIA TYÖTÖNTÖÖNTÖÖNTÖÖN, KUN SE KYTKETÄÄN PÄÄLLE, PALAVIA TAI KUUMIA MATERIAALEJA. EI SAA KÄYTTÄÄ TILOISSA, JOISSA ESIINTYY RÄJÄHTÄVIÄ PÖLYJÄ, NESTEITÄ TAI HÖYRYJÄ. SÄHKÖ LAITTEET TUOTTAVAT KIPINÖITÄ, JOTKA VOIVAT AIHEUTTAA TULIPALON TAI RÄJÄHDYKSEN. EI SAA KÄYTTÄÄ BENSIINIASEMILLA EIKÄ MUISSA PAIKOISSA, JOISSA VARASTOIDAAN TAI JAELLAAN BENSIINIÄ. ÄLÄ IME IMURILLA MITÄÄN MYRKYLLISIÄ TAI SYÖPÄÄ AIHEUTTAVIA AINEITA ÄLÄKÄ MUITA TERVEDELLE VAARALLISIA AINEITA, KUTEN ASBESTIA TAI TORJUNTA-AINEITA. KÄYTÄ AINA ASIANMUKAISIA SUOJALASEJA JA HENGITYSSUOJAIMIA. LAITTEEN ALTISTUMINEN SATEELLE LISÄÄ SÄHKÖISKUN VAARAA. SÄILYTÄ LAITETTA SISÄTIL OISSA. IMURIN HUOLLOSSA KÄYTTÄVIEN VARA OSIEN ON OLTAVA TÄYSIN SAMANLAISIA KUIN IMURIN ALKUPERÄISOSAT. EI SAA KÄYTTÄÄ ASKEL JAKKARANA.

SÄILYTÄ NÄMÄ OHJEET, KÄYTTÖOHJEET, PAKKAUKSESTA POISTAMISOHJEET JA

KÄYTTÖVALMIIKSI SAATTAMISEN YHTEENVETO

1. Vedä kannen salpoja ulospäin, poista moottoriyksikkö ja säiliössä mahdollisesti olevat lisävarusteet.
2. Kiinnitä kumipinnoitetut pyörät käyttöoppaan ohjeiden mukaisesti.
3. Ennen kuin asetat moottoriyksikön takaisin paikalleen, tarkista näistä käyttöohjeista, mitkä suodattimet imurissa on oltava tehtävää siivoustyötä varten.

4. Aseta moottoriyksikkö takaisin paikalleen ja paina jokaista salpaa peukalolla, kunnes salpa napsahtaa tiukasti kiinni. Varmista, että kaikki kannen salvat ovat tiukasti kiinni.

5. Asenna ilmaletku säiliön sisääntuloaukkoon.

6. Kiinnitä jatkovarret letkun lisälaitteeseen. Työnnä osia kiinni toisiinsa, kunnes liitos on tukeva.

7. Kiinnitä jatkovarten jokin siivoistyössä tarvittava lisävaruste Kiristä liitäntä kiertämällä hiukan.

8. Työnnä pistoke pistorasiaan. Imuri on nyt valmis käyttöön.

▲ VAROITUS:

Tulipalon tai räjähdysvaaran välttämiseksi tätä imuria ei saa käyttää tiloissa, joissa on syttyviä kaasuja, höyryjä tai räjähtävää pölyä. Räjähtäviä kaasuja ja höyryjä ovat muun muassa sytytinneste, liuotintyyppiset puhdistusaineet, öljymaalit, bensini, alkoholi ja aerosolit. Räjähtäviä pölyjä ovat muun muassa hiili-, alumiini-, magnesium- ja viljapöly sekä ruuti. Älä imuroi räjähtävää pölyä, syttyviä tai palavia nesteitä äläkä kuumaa tuhkaa. Älä käytä tätä imuria syttyvän tai palavan nesteen suihkuttamiseen. Älä imuroi myrkyllisiä materiaaleja, jotta et altistuisi höyryjen tai pölyjen aiheuttamille terveysvaaroille.

ITÄRKEITÄ VAROTOIMIA

Tuotteen tai pakkauksen symboli osoittaa, että tuotetta ei saa käsitellä kotitalousjätteenä. Sen sijaan se olisi luovutettava keräyspisteeseen sähköisten ja elektronisten komponenttien kierrätystä varten. Varmistamalla, että tuotetta käsitellään oikealla tavalla, tämä auttaa estämään ympäristölle ja terveydelle aiheutuvat kielteiset vaikutukset, jotka voivat johtua tuotteen heittämisestä yleisenä jätteenä. Lisätietoja kierrätyksestä tulee ottaa yhteyttä paikallisiin viranomaisiin, jätteiden keräyspalveluun tai myyntipisteeseen, josta ostit tavarat.

Ympäristönsuojelu



Erilliskeräys. Tällä symbolilla merkityt tuotteita, paristoja ja akkuja ei saa hävittää normaalin talousjätteen mukana.

Tuotteet, akut ja paristot sisältävät materiaaleja, jotka voidaan ottaa talteen tai kierrättää, mikä vähentää uusien raaka-aineiden tarvetta. Kierrätä sähkölaitteet, paristot ja akut paikallisten määräysten mukaisesti. Lisätietoja on sivustossa www.2helpU.com

Kuvaus (kuva A)

▲VAROITUS: Älä koskaan tee muutoksia sähkötyökaluun tai mihinkään sen osaan. Seurauksena voi olla omaisuus- tai henkilövahinko.

- 1 Yläkahva/johdonsäilytyspaikka
- 2 Virtajohto
- 3 Virtakytkin
- 4 Moottoriyksikkö
- 5 Säiliön salpa
- 6 Säiliö
- 7 Imuletku
- 8 Pyörät
- 9 Suodattimet
- 10 Kiinnitetty letku
- 11 Letkuhihna
- 12 Pussi

KOKOAMINEN JA SÄÄDÖT (kuvat A–C)

▲VAROITUS: Henkilövahinkojen välttämiseksi sammuta laitteesta virta ja irrota laitteen virtajohto pistorasiasta ennen kuin lisäät tai poistat lisävarusteita, säädät tai muutat laitteen kokoonpanoa tai ennen kuin teet laitteeseen korjauksia. Laitteen tahaton käynnistyminen voi aiheuttaa vammoja.

▲VAROITUS: Suodatinten 9 on aina oltava asennettuna imuroitaessa, paitsi tilanteessa, joka on kuvattu Käyttö-luvun kohdassa ”Märkien aineiden imuroiminen”. Hienojakoista pölyä imuroitaessa kannattaa käyttää paperipussia tai fleecepussia, jotta säiliön tyhjentäminen helpottuisi.

1. Jos käytät paperi- tai fleecepussia 12, asenna se kuvassa B näytetyllä tavalla.

HUOMAUTUS: Ole huolellinen, ettei pussi repeydy. Aseta pussi tiukasti sisääntuloaukon 10 ympärille, jotta pussi olisi sisääntuloaukossa tiiviisti. Näin imurin pölynkeräyskyky on paras mahdollinen.

2. Aseta moottoriyksikkö 4 säiliön päälle ja kiinnitä se sulkemalla säiliön salvat 5.

3. Aseta letkun pää 7 pidikkeeseen letkun tyhjöpottiin 10 ja kiristä letkun pää säiliöön.

KÄYTTÖ

Käyttöohjeet (kuva A, D, E)

▲VAROITUS: Noudata aina turvaohjeita ja sovellettavia määräyksiä.

▲VAROITUS: Henkilövahinkojen välttämiseksi sammuta laitteesta virta ja irrota laitteen virtajohto pistorasiasta ennen kuin lisäät tai poistat lisävarusteita, säädät tai muutat laitteen kokoonpanoa tai ennen kuin teet laitteeseen korjauksia. Laitteen tahaton käynnistyminen voi aiheuttaa vammoja.

1. Työnnä virtajohto sopivaan pistorasiaan.

2. Aseta virtakytkin 3 ON-asentoon (I).

3. DEWALT-rakennusimurissa on DEWALT-liitäntäjärjestelmä. Sen ansiosta imuletkun liittäminen 7 laitteeseen on nopeaa ja varmaa. Liitin 13 sopii DEWALT

-yhteensopiviin työkaluihin suoraan tai sovittimen avulla (sovittimia on saatavana paikalliselta DEWALT-jälleenmyyjältä).Sovittinvalikoima on lueteltu Lisävarusteet-kohdassa.

HUOMAUTUS: Jos käytät sovittinta, varmista, että se on kunnolla liitetty imuriin ennen kuin teet seuraavat toimet.

KÄYTTÖOHJEET

Pyörien asennus (kuva A, F)

1.Käännä pölysäiliö ja ota pyörä AA kohdistaaaksesi säiliön pohjan uppoamispaikan. Kiinnitä mukana toimitetuilla ruuveilla BB .

2.Käännä pölysäiliö takaisin oikein päin.

Käytetyn pölypussin poistaminen tai vaihtaminen (kuva A)

▲VAROITUS: Käytettyä pölypussia käsiteltäessä on käytettävä asianmukaisia henkilönsuojaimia, kuten pölysuojaimia ja käsineitä.

1. Sammuta imuri ja irrota sen virtajohto pistorasiasta.

2. Avaa säiliön salvat 5 ja poista moottoriyksikkö 4 .

3. Vedä pölypussi varovasti irti sisääntuloaukosta 10

4. Sulje pölypussin aukko tiiviisti, kun poistat pussin imurista.

5. Vie pölypussi asianmukaiseen jäteastiaan määräysten mukaisesti.

Märkien aineiden imuroiminen (kuva A, G)

▲VAROITUS: Jos imurista tulee ulos vaahtoa tai nestettä, sammuta imurista virta välittömästi.

▲HUOMIO: Puhdista vedenpinnan rajoitinlaite säännöllisesti ja tarkista, ettei se ole vaurioitunut. Katso kuvaa G.

▲HUOMAUTUS: ÄLÄ poista kohoa 14 , koska sen poistaminen vahingoittaa imuria. Koho estää vettä pääsemästä moottoriin. Ennen kuin käytät imuria märkien aineiden imurointiin

- varmista, että säiliö on tyhjä, eikä siellä ole liikaa pölyä.
- poista suodattimet 9 .

▲VAROITUS: Älä käytä imuria tässä kokoonpanossa luokan L pölyn imurointiin.

Säiliön tyhjentäminen (kuva A, G)

Kun säiliö on täynnä, kohoventtiili 14 estää ilman pääsyn moottoriin. Tällöin moottorin ääni muuttuu välittömästi. Kun moottori vinkuu ja imuri lakkaa imemästä vettä/ilmaa, tyhjennä säiliö.

1. Sammuta imuri ja irrota sen virtajohto pistorasiasta.

2. Avaa säiliön salvat 5 ja poista moottoriyksikkö 4 .

3. Tyhjennä säiliön 6 sisältö sopivaan jätesäiliöön tai viemäriin.

Imurin muuttaminen takaisin kuivien aineiden imuriksi (kuva A)

1. Tyhjennä säiliö, lisätietoja on kohdassa ”Tyhjennä säiliö” Ohjeet.

2.Käännä säiliö ylösalaisin ja anna sen kuivua. Märkää säiliötä EI SAA KÄYTTÄÄ kuivien aineiden imurointiin.

3.Aseta moottoriyksikkö 4 tasaiselle alustalle ja anna sen kuivua .

4. Kun moottoriyksikkö on kuivunut, asenna suodattimet takaisin. Katso ”Ylläpito”-kohdan ”Suodattimet”-alakohta.
5. Kun säiliö on kuivunut, aseta moottoriyksikkö 4 säiliön päälle ja kiinnitä se sulkemalla säiliön salvat 5 .

Virran katkaisu/imurin kuljettaminen (kuva A)

1. Aseta virtakytkin OFF-asentoon.
2. Irrota imurin virtajohto pistorasiasta.
3. Kierrä virtajohto 2 imurin yläkahvan/johdonsäilytys paikan 1 ympäri kuvassa esitetyllä tavalla.
4. Kun kuljetat imuria ajoneuvossa, kiinnitä imuri hyvin.

YLLÄPITO

DEWALT-laitteesi on suunniteltu toimimaan pitkiä aikoja ja se tarvitsee vain vähän ylläpitoa. Laitetta on kuitenkin hoidettava oikein ja se on puhdistettava säännöllisesti, jotta se toimisi asianmukaisesti.

▲ VAROITUS: Henkilövahinkojen välttämiseksi sammuta laitteesta virta ja irrota laitteen virtajohto pistorasiasta ennen kuin lisäät tai poistat lisävarusteita, säädät tai muutat laitteen kokoonpanoa tai ennen kuin teet laitteeseen korjauksia. Laitteen tahaton käynnistyminen voi aiheuttaa vammoja.

▲ VAROITUS: Huollettaessa laite on purettava, puhdistettava ja huollettava niin, että se ei aiheuta vaaraa huoltohenkilökunnalle tai muille henkilöille. Asianmukaisiin varotoimiin kuuluu laitteen dekontami naatio ennen sen purkamista, paikallisen suodatetun ilmanvaihdon järjestäminen tilaan, jossa laite puretaan, huoltotilan puhdistaminen ja sopivien henkilösuojainten käyttö.

• Laite on vietävä valmistajan tai valmistajan kouluttaman henkilön tarkistettavaksi vähintään vuosittain.

Tarkistukseen kuuluu muun muassa suodattimen tarkistus vaurioiden varalta, laitteen ilmatiivyyden tarkistus ja hallintamekanismin toiminnan tarkistus.

• Laitetta huollettaessa tai korjattaessa kaikki sellaiset kontaminoituneet osat, joita ei saada puhdistettua tyydyttävällä tavalla, on hävitettävä läpäisemättömissä jätessäkeissä tällaista jätettä koskevien paikallisten määräysten mukaisesti.

• Jos pölynerottimen poistoilma palautetaan huoneeseen, huoneessa on oltava riittävä ilmanvaihtonopeus L.

(HUOMAUTUS: Noudata kansallisia määräyksiä.)

Suodatin (kuva A, H, I)

Suodattimen hoito

Tämän pölynimurin mukana toimitetut suodattimet ovat pitkäikäisiä suodattimia. Jotta suodattimet estäisivät tehokkaasti pölyn päätyminen takaisin ilmaan, suodattimet on EHDOTTOMASTI asennettava oikein ja niiden on oltava hyväkuntoisia.

▲ VAROITUS: Suodattimia käsiteltäessä on käytettävä asianmukaisia henkilönsuojaimia, kuten hengityssuojaimia ja käsineitä.

Suodattimien poistaminen

1. Aseta virtakytkin 3 OFF-asentoon (O) ja irrota virtajohto pistorasiasta.

2. Avaa säiliön salvat 5 ja poista moottoriyksikkö 4 säiliöstä. Aseta moottoriyksikkö tasaiselle alustalle ylösalaisin.

3. Tartu kutakin suodatinta 9 muovisesta päätykannesta ja käännä suodatinta vastapäivään. Poista suodatint moottoriyksiköstä varovasti, jotta asennusreikään ei putoaisi roskaa.

HUOMAUTUS: Varo vahingoittamasta suodatinta materiaalia.

4. Jos moottoriyksikön 4 alapuoli on puhdistettava, käytä puhdistamiseen miedolla saippuavedellä kostutettua liinaa ja anna moottoriyksikön kuivua. Vie liina asianmukaiseen jätteastiaan.

5. Tarkista, ettei suodattimissa ole kulumia, repeämiä tai muita vaurioita.

HUOMAUTUS: Jos lainkaan epäilet suodatinten kuntoa, suodattimet on EHDOTTOMASTI vaihdettava. ÄLÄ jatka imurin käyttämistä, jos suodattimet ovat vahingoittuneet.

▲VAROITUS: Älä koskaan puhdistaa suodattimia paineilmalla tai harjalla, sillä ne voivat vahingoittaa suodatinkalvoa, jolloin pöly pääsee suodattimen läpi. Napauta suodatinta tarvittaessa kovaa pintaa vasten tai huuhtelee suodatin huoneenlämpöisellä vedellä ja anna sen kuivua ilmassa. Suodattimia ei yleensä tarvitse puhdistaa, ei edes vaikka ne olisivat pölyn peitossa. Suodatinten automaattinen puhdistusjärjestelmä pitää suodatinten suorituskyyryn mahdollisimman hyvänä. Jos suodatinkalvo näyttää vaurioituneelta, vaihda suodattimet. Suodattimien käyttöikä on yleensä 6–12 kuukautta käyttötavasta ja hoidosta riippuen.

Suodattimien asennus

1. Varmista, että suodattimen tiiviste 15 on tukevasti paikoillaan.

2. Kohdista suodattimen kierteet 16 moottoriyksikön kierteisiin ja käännä suodatinta kohtuullista voimaa käyttäen myötäpäivään, kunnes se on tiukasti kiinni.

HUOMAUTUS: Varo vahingoittamasta suodatinmateriaalia. Aseta moottoriyksikkö 4 säiliön päälle ja kiinnitä se sulkemalla säiliön salvat 5 .

HUOMAUTUS: Kun suoritat kuivia poimintoja, poista vaahtomuovisuodatin ja vaihda patruunasuodatin sen tilalle.

Vaahtosuodattimen asentaminen

Tämän puhdistuslaitteen vaihtaminen kuivasta poiminnasta kosteaan poimintaan vaatii minimaalisen muutoksen. Pienet nestemäärät voidaan imuroida käyttämällä puhdasta patruunasuodatinta. Kun imuroit paljon nestettä, on suositeltavaa poistaa patruunasuodatin ja mahdolliset uudelleenkäytettävät tai kertakäyttöiset pölysuodattimet parhaan tuloksen saavuttamiseksi. Asenna vaahtomuovisuodatin 17 , kuvan I mukaisesti. Asentamalla vaahtosuodattimen voit vähentää nesteen vuotamista kannen ympärille ja poistoilmassa mahdollisesti esiintyvää huurtumista sekä suojata moottoria.

Tyhjennä säiliö (kuva J)

▲VAROITUS: Laitteen tahaton käynnistyminen voi aiheuttaa vammoja. Irrota siksi virtajohto ennen pölysäiliön tyhjentämistä.

1. Poista moottoriyksikkö imurista avaamalla imurin kannen sivuilla olevat salvat. Nosta moottoriyksikkö pois imurista.
2. Tyhjennä säiliön sisältö asianmukaiseen jäteastiaan.

Puhallustoiminto (kuva C)

Imurissa on puhallintoiminto. Imuri kykenee puhaltamaan sahanpurua ja muita roskia. Imuria voidaan käyttää pölyn ja roskien puhaltamiseen pois autotalleista, terasseilta ja pihateiltä. Voit käyttää imuria puhaltimena tekemällä seuraavat toimet:

1. Paikanna imurin puhallusaukko.
2. Työnnä letkun toinen pää puhallusaukkoon.
3. Kytke imuriin virta.

Säilytys (kuva A)

1. Tyhjennä säiliö, lisätietoja on "Käyttö"-kohdan "Tyhjennä säiliö"-alakohdassa.
2. Puhdista imuri sisältä ja ulkoa. Lisätietoja on kohdassa "Puhdistaminen".
3. Puhdista tai vaihda suodattimet, lisätietoja on kohdassa Suodattimet.
4. Varastoi imuletku ja virtajohto kuvassa esitetyllä tavalla. Vie imuri kuivaan huoneeseen ja estä imurin luvaton käyttö.

Valinnaiset lisävarusteet

▲VAROITUS: Ainoastaan DEWALTin valmistamat lisävarusteet on testattu tämän tuotteen kanssa, joten muiden kuin DEWALTin valmistamien lisävarusteiden käyttö tämän tuotteen kanssa voi olla vaarallista. Tapaturmariskin vähentämiseksi on suositeltavaa käyttää vain DEWALTin suosittelemia lisävarusteita.

PUHDISTAMINEN

Märkä-/kuivaimurin ulkoasu säilyy siistinä, kun puhdistat imurin liinalla, joka on kostutettu lämpimällä miedolla saippuavedellä.

Säiliön puhdistaminen:

1. Tyhjennä roskat.
2. Pese säiliö huolellisesti lämpimällä vedellä ja miedolla saippualla.
3. Pyyhi kuivalla liinalla.

VIANMÄÄRITYS

▲VAROITUS:

Pienet ongelmat ovat usein korjattavissa ilman asiakastuen apua.

ONGELMA	RATKAISU
Moottori ei toimi	Tarkista virtajohto, pistoke ja pistorasia. Varmista, että virtakytkin on ON-asennossa (I)
Imukyky heikkenee	Poista suulakkeessa, imuputkessa, imuletkussa tai suodattimissa olevat tukokset. Vaihda paperi- tai fleeecepusi. Tarkista, että suodattimet on asennettu oikein. Puhdista tai vaihda suodattimet. Tyhjennä säiliö, lisätietoja on "Käyttö"-kohdan alakohdassa "Tyhjennä säiliö".
Imuri sammuu	Ylikuumenemissuojaus on aktivoitunut: 1. Katkaise imurista virta ja irrota virtajohto pistorasiasta. 2. Tyhjennä säiliö tarvittaessa. 3. Anna imurin jäähtyä. 4. Työnnä virtajohto sopivaan pistorasiaan ja kokeile käynnistyykö imuri, kun asetat virtakytkimen ON-asentoon (I).
Pölyä tulee ulos imuroitaessa	Tarkista, että suodattimet on asennettu oikein. Varmista, että suodattimet eivät ole vahingoittuneet; vaihda suodattimet tarvittaessa. Varmista, että suodattimien tiivisteet ovat tukevasti paikoillaan. Tarkista imupään sopivuus.

▲VAROITUS: Vahingoittuneen virtajohdon saa vaihtaa vain valmistaja, valmistajan huoltoedustaja tai vastaava pätevä henkilö.

▲VAROITUS:

Tätä tuotetta ei tule käyttää patogeenien, esimerkiksi COVID-19, suodattamiseen. Noudata kaikkia paikallisia, osavaltioiden ja liittovaltion yleisiä puhdistusmenetelmiä koskevia ohjeita.



PRODUKTSPECIFIKATIONER

Modell	DXV20P
Ström	220-240V / 50Hz / 1050W
Tätningstryck	15kPa
Luftflöde	37,8L/S
Tankkapacitet	20L*
Slang	48 mm x 2,1 m
Strömkabel	2 x 0,75mm ² / 3,05m

*Tankkapacitet avser faktisk tankvolym och återspeglar inte tillgänglig kapacitet under drift.

Förpackningen innehåller

Förpackningen innehåller:

- 1 48 mm x 2,1 m luftslang (DXVA19-2558)
- 2 Teleskoprör (DXVA19-1202)
- 1 Textilmunstycke (DXVA19-1300)
- 1 Golvmunstycke (DXVA19-1900D)
- 1 Dammsugarpåse (DXVA19-4204)
- 1 Clean Connect™-filter (DXVC4001)
- 1 Slitsmunstycke (DXVA19-1400)
- 1 Förpackningen innehåller
- 1 Mesh tillbehör väska (DXVA19-5158)
- 1 Skumfilter (DXVA20-1200A)
- 1 Verktygsadapter (DXVA19-2780)
- 1 Skruppaket
- 4 Hjul

- Kontrollera om det finns skador på verktyget, delarna eller tillbehören som kan ha uppstått under transport.
- Läs noggrant igenom och se till att du förstår den här bruksanvisningen före användning.

DEFINITIONER: RIKTLINJER FÖR SÄKERHET

Definitionerna nedan beskriver säkerhetsnivån för varje signalord. Läs igenom bruksanvisningen och uppmärksamma dessa symboler.

▲ FARA: Anger en överhängande farlig situation som leder till allvarliga personskador eller dödsfall om den inte undviks.

▲ VARNING: Anger en potentiellt farlig situation som kan leda till allvarliga personskador eller dödsfall om den inte undviks.

▲ FÖRSIKTIGHET: Anger en potentiellt farlig situation som kan leda till smärre eller lindriga personskador om den inte undviks.

OBSERVERA: Anger ett förfarande som inte är kopplat till personskador men som kan leda till skador på egendom om det inte undviks.

VIKTIGA SÄKERHETSINSTRUKTIONER

▲ VARNING: När du använder elektriska apparater ska du alltid följa grundläggande säkerhetsföreskrifter för att minska risken för brand, elektriska stötar och personskador, inklusive följande:

LÄS IGENOM OCH FÖLJ ALLA INSTRUKTIONER INNAN DU ANVÄNDER DEN HÄR APPARATEN.

▲ VARNING: För att minska risken för elektriska stötar. Utsätt inte för regn. Förvara inomhus.

- Lämna inte apparaten utan uppsikt när den är ansluten till en strömkälla. Koppla bort den från uttaget när den inte används och före underhåll.
- Apparaten får inte användas som leksak. Var uppmärksam när apparaten används av eller i närheten av barn.
- Använd apparaten ENDAST på de sätt som beskrivs i bruksanvisningen. Använd endast tillbehör som rekommenderas av DEWALT.
- Använd inte den här apparaten med en skadad kabel eller kontakt. Om apparaten inte fungerar på rätt sätt eller om den har tappats, skadats, lämnats utomhus eller tappats i vatten ska den lämnas till ett servicecenter.
- Undvik att dra eller bära apparaten i kabeln, använda kabeln som handtag, stänga en dörr med kabeln i kläm eller dra kabeln runt vassa kanter eller hörn. Dra inte apparaten över kabeln. Håll kabeln borta från varma ytor.
- Koppla inte bort apparaten genom att dra i kabeln. Koppla bort den genom att dra i kontakten, inte i kabeln.
- Hantera inte kontakten eller apparaten med våta händer.
- Stoppa inte in föremål i apparatens öppningar. Använd inte apparaten om någon öppning är blockerad. Håll öppningarna rena från damm, ludd, hår och annat som kan försämra luftflödet.
- Håll hår, lösa kläder, fingrar och kroppsdelar borta från öppningarna och de rörliga delarna.
- Stäng av alla kontroller innan du kopplar ur apparaten.
- Var extra försiktig när du rengör trappor.
- Använd inte apparaten för att suga upp lättantändliga eller brandfarliga vätskor, till exempel bensin, och använd den inte i utrymmen där lättantändliga eller brandfarliga vätskor finns.
- Statiska stötar kan förekomma i torra utrymmen eller om luftens relativa fuktighet är låg. Detta är bara tillfälligt och påverkar inte användningen av dammsugaren. Minska förekomsten av statiska stötar genom att göra luften fuktigare med en luftfuktare eller använd en antistatisk slang (standard på vissa modeller).
- Undvik självantändning genom att tömma behållaren efter varje användning.
- ▲ FÖRSIKTIGHET:** Den här apparaten är inte avsedd för användning av personer (inklusive barn) med fysiska, sensoriska eller mentala funktionshinder eller begränsad erfarenhet eller kunskap, såvida de inte använder apparaten under uppsikt eller har fått instruktioner om hur apparaten används av någon som ansvarar för deras säkerhet. Håll barn under uppsikt så att de inte leker med apparaten.

SPARA DESSA INSTRUKTIONER YTTRELLIGARE SÄKERHETSFORESKRIFTER

- Sug inte upp något som brinner eller ryker, till exempel cigaretter, tändstickor eller het aska.
- Använd inte för att suga upp brandfarliga explosiva material, till exempel kol, korn eller annat finfördelat brandfarligt material.
- Använd inte för att suga upp farliga, giftiga eller cancerframkallande material, till exempel asbest eller bekämpningsmedel.

Svenska

- Sug inte upp explosiva vätskor (till exempel bensin, diesellojla, eldningsolja, förtunningsmedel osv.), syra eller lösningsmedel.
- Använd inte dammsugaren utan filter, utom på de sätt som beskrivs under Våtdammsugning.
- En del träprodukter innehåller skyddsmedel som kan vara giftigt. Var extra försiktig för att undvika inandning och hudkontakt när du arbetar med dessa material. Efterfråga och följ all säkerhetsinformation från materialleverantören.
- Använd inte dammsugaren som trappstege.
- Ställ inte tunga föremål på dammsugaren.
- En förlängningskabel måste ha lämplig kabelstorlek av säkerhetsskäl.
- Om en förlängningskabel ska användas utomhus måste den ha märkning för det.

▲ VARNING:

Minska din exponering för kemikalier genom att bära godkänd säkerhetsutrustning, såsom en dammfiltermask som är särskilt utformad för att filtrera bort mikroskopiska partiklar. För din bekvämlighet och säkerhet finns följande varningsetiketter på dammsugaren.

PÅ MOTORKÅPAN :

▲ VARNING:

• FÖR ATT MINSKA RISKEN FÖR SKADOR MÅSTE ANVÄNDAREN LÄSA IGENOM BRUKSANVISNINGEN. LÅT INTE APPARATEN VARA PÅSLAGEN UTAN UPSIKT. LÅT INTE VACUUMET OÖVENTAD NÄR DET SKÄTT PÅ, BRANDFARLIGA ELLER VARMA MATERIAL. ANVÄND INTE I NÄRHETEN AV DAMM, VÄTSKOR ELLER ÅNGOR SOM ÄR EXPLOSIVA. ELEKTRISKA APPARATER PRODUCERAR LJUSBÅGAR OCH GNISTOR SOM KAN ORSAKA BRAND ELLER EXPLOSION. ANVÄND INTE PÅ BENSINSTATIONER ELLER NÅGON ANNANSTANS DÄR BENSIN FÖRVARAS ELLER DISTRIBUTERAS. SUG INTE UPP GIFTIGA ELLER CANCERFRAMKALLANDE MATERIAL ELLER ANDRA HÄLSOFARLIGA MATERIAL SÅSOM ASBEST OCH BEKÄMPNINGSMEDEL. ANVÄND ALLTID ÖGONSKYDD OCH ANDNINGSSKYDD. MINSKA RISKEN FÖR ELEKTRISKA STÖTAR GENOM ATT INTE UTSÄTTA APPARATEN FÖR REGN. FÖRVARA INOMHUS. ANVÄND ENDAST IDENTISKA RESERVEDELAR VID SERVICE. FÅR INTE ANVÄNDAS SOM TRAPPSTEGE.

SPARA DESSA INSTRUKTIONER ANVÄNDNINGSMANUAL SAMMANFATTNING AV

UPPACKNING OCH MONTERING

1. Dra lockspärrarna utåt, ta bort drivenheten och tillbehör som kan ha fraktats i tanken.
2. Sätt fast slitstarka gummihjul genom att följa instruktionerna i den här bruksanvisningen.
3. Innan du sätter tillbaka drivenheten, se den här bruksanvisningen för att kontrollera att du har installerat rätt filter för rengöringen.
4. Sätt tillbaka drivenheten och tryck med tummen på varje spärr tills den klickar på plats.

5. Se till att alla spärrar är ordentligt fastspända.

6. Sätt in luftslangens ände i tankens inlopp. Sätt fast förlängningsröret i slangens ände. Tryck lätt tills det sitter fast ordentligt.

7. Sätt fast något av rengöringstillbehören (beroende på rengöringskraven) på förlängningsröret. Vrid försiktigt så att det sitter fast ordentligt.

8. Sätt in kontakten i vägguttaget. Dammsugaren är klar att användas.

▲ VARNING:

Minska risken för brand och explosion genom att inte använda dammsugaren i områden med lättantändliga gaser, ångor eller explosivt damm i luften. Lättantändliga gaser och ångor omfattar men är inte begränsade till: tändvätska, lösningsmedel, oljebaserad färg, bensin, alkohol och aerosolsprej. Explosivt damm omfattar men är inte begränsat till: kol, magnesium, aluminium, spannmålspulver och krut. Dammsug inte explosivt damm, lättantändliga eller brandfarliga vätskor eller varm aska. Använd inte dammsugaren för att spruta ut lättantändliga eller brandfarliga vätskor. Minska risken för hälsofaror från ångor och damm genom att inte dammsuga upp giftiga material.

VIKTIGA SKYDDSÅTGÄRDER

Symbolen på produkten eller förpackningen indikerar att produkten inte får behandlas som hushållsavfall. Istället ska den lämnas in till en samlingsplats för återvinning av elektriska och elektroniska komponenter. Genom att säkerställa att produkten behandlas på rätt sätt kommer detta att hjälpa till att förhindra den negativa påverkan på miljön och hälsan som kan bli resultatet av att produkten kastas som allmänt avfall. För ytterligare information om återvinning bör du kontakta de lokala myndigheterna, återvinningstjänsten eller försäljningsstället där du köpte varorna.

Skydda miljön



Separat insamling. Produkter och batterier som är märkta med den här symbolen får inte kasseras som hushållsavfall.

Produkter och batterier innehåller material som kan återvinnas, vilket minskar efterfrågan på råmaterial. Återvinn elektriska produkter och batterier enligt lokala bestämmelser. Ytterligare information finns på www.2helpU.com

Beskrivning (Fig. A)

⚠ VARNING : Den elektriska apparaten och dess delar får inte modifieras. Det kan orsaka skador på apparaten eller personer.

- 1 Övre handtag/kabelupplindning
- 2 Strömkabel
- 3 Strömbrytare
- 4 Drivenhet
- 5 Spärr för behållaren
- 6 Behållare
- 7 Dammsugarslang
- 8 Hjul
- 9 Filter
- 10 Fast slang
- 11 Hållare för dammsugarslangen
- 12 Dammsugarpåse

MONTERING OCH JUSTERINGAR (Fig. A-C)

⚠ VARNING: Minska risken för skador genom att stänga av apparaten och koppla bort den från strömkällan innan du installerar och tar bort tillbehören, justerar eller ändrar konfigurationen eller gör några reparationer. Oavsiktlig start kan orsaka personskador.

⚠ VARNING: Filtren 9 måste alltid vara på plats under dammsugning, utom på det sätt som beskrivs under Våt dammsugning under Användning. När du dammsuger fint damm kan du använda en extra papperspåse eller filt påse för att göra det lättare att tömma behållaren.

1. Om du använder en extra pappers- eller filt påse 12 ska den sättas in enligt figur B.

OBSERVERA: Var försiktig så att du inte river sönder påsen. Placera påsen i inlopp 10 för att få en tät försegling för maximal dammuppsugning

2. Placera drivenheten 4 på behållaren och sätt fast den genom att stänga spärrarna 5

3. Sätt i slutet av slang 7 i klämman i slangens vakuumport 10 och dra åt slutet av slang till tanken.

ANVÄNDNING

Användningsinstruktioner (Fig. A, D, E)

⚠ VARNING: Följ alltid säkerhetsinstruktionerna och tillämpliga föreskrifter.

⚠ VARNING: Minska risken för skador genom att stänga av apparaten och koppla bort den från strömkällan innan du installerar och tar bort tillbehören, justerar eller ändrar konfigurationen eller gör några reparationer. Oavsiktlig start kan orsaka personskador.

1. Sätt in strömkabeln i ett lämpligt uttag.

2. Tryck strömbrytaren 3 till ON-läget (I).

3. DEWALT-grovdammsugaren är utrustad med DEWALT-kopplingssystemet. Det ger snabb och säker koppling mellan dammsugarslangen och elverktyget.

Kopplingen 13 ansluts direkt till DeWALT-kompatibla verktyg eller via en adapter (kan köpas hos DEWALT-återförsäljare). Se avsnittet Tillbehör för detaljerad information om tillgängliga adapterar.

OBSERVERA: Om du använder en adapter måste du se till att den är ordentligt ansluten till verktygets utlopp innan du följer stegen nedan.

ANVÄNDNINGSPROCEDUR

Installera behållaren (Fig. A, F)

1. Vänd in dammbehållaren, ta gjutstycket AA för att justera tankens bottennedgångsplats. Säkra med medföljande skruvar BB.

2. Ställ tillbaka dammtanken i upprätt läge.

Ta bort/byt ut den använda dammsugarpåsen (Fig. A)

⚠ VARNING: Du bör använda lämplig skyddsutrustning, såsom dammfiltermask och handskar, när du hanterar använda dammsugarpåsar.

1. Stäng av dammsugaren och dra ut kabeln ur uttaget.

2. Lossa behållarens spärrar 5 och ta bort drivenheten 4.

3. Dra ut påsen försiktigt från inlopp 10.

4. Håll påsöppningen ordentligt tät när du tar bort påsen från maskinen.

5. Kassera dammsugarpåsen enligt lokala bestämmelser för avfallshantering.

Våt dammsugning (Fig. A, G)

⚠ VARNING: Om det kommer ut skum eller vätska från maskinen ska du stänga av den omedelbart.

⚠ FÖRSIKTIGHET: Rengör begränsningsanordningen för vattennivå regelbundet och undersök om den har tecken på skador.

Se Fig. G.

⚠ OBSERVERA: Ta INTE bort flottören 14 eftersom det skadar dammsugaren. Flottören förhindrar att vatten kommer in i motorn. Innan du använder dammsugaren för våtdammsugning:

• Se till att behållaren är tom och inte innehåller överflödigt damm.

• Ta bort filtren 9.

⚠ VARNING: Använd inte maskinen med inställning för damm i klass L.

• Ta bort filtren 9.

• Använd inte maskinen med inställning för damm i klass L.

Tömma behållaren (Fig. A, G)

Flottörventilen 14 blockerar luften till motorn när behållaren är full och motorljudet förändras direkt. Om motorn har ett gällt ljud och luft-/vattenflödet stannar ska du tömma behållaren.

1. Stäng av dammsugaren och dra ut kabeln ur uttaget.

2. Lossa behållarens spärrar 5 och ta bort drivenheten 4.

3. Töm innehållet i behållaren 6 i ett lämpligt kärl eller avlopp.

Återgå till torrdammsugning (Fig. A)

1. Töm behållaren, se Tömma behållaren Instruktioner.

2. Placera behållaren upp och ned tills den torkat.

Använd INTE en våt behållare för torrdammsugning.

3. Placera drivenheten 4 på en plan yta tills den torkat.

4. Sätt tillbaka filtren när drivenheten har torkat. Se Filter under Underhåll.

5. När behållaren är torr sätter du drivenheten på behållaren och sätter fast den genom att stänga spärrarna 4.

Stänga av/transportera dammsugaren (Fig. A)

1. Sätt strömbrytaren i OFF-läge
2. Koppla bort enheten.
3. Linda upp strömkabeln 2 runt det övre handtaget/ kabelupplindningen 1 enligt bilden.
4. När du transporterar maskinen ska den spännas fast.

UNDERHÅLL

DEWALT-apparaten har utformats för att användas under lång tid med minimalt underhåll. Kontinuerlig tillfredsställande användning är beroende av korrekt skötsel och regelbunden rengöring.

⚠ VARNING: Minska risken för skador genom att stänga av apparaten och koppla bort den från strömkällan innan du installerar och tar bort tillbehören, justerar eller ändrar konfigurationen eller gör några reparationer. Oavsiktlig start kan orsaka personskador.

⚠ VARNING: För användarservice måste maskinen demonteras, rengöras och servas, i den utsträckning det rimligen är möjligt, utan att orsaka risker för underhållspersonal och andra. Lämpliga för siktighetsåtgärder omfattar dekontaminering före demontering, ombesörjning av filtrerad frånluftsventilation i utrymme där maskinen demonteras, rengöring av underhållsutrymme och lämplig skyddsutrustning.

- Tillverkaren, eller en instruerad person, ska utföra en teknisk inspektion minst en gång per år som består av till exempel inspektion av filtret efter skador, maskinens försegling och korrekt funktion hos kontrollmekanismen.
- Vid service- och underhållsåtgärder ska alla förorenade delar som inte kan rengöras på ett tillfredsställande sätt kasseras. Delarna ska kasseras i täta påsar i enlighet med gällande föreskrifter för sådant avfall.
- För dammsugare är det nödvändigt att tillhandahålla tillräcklig luftcirkulation i rummet om frånluften matas in tillbaka i rummet.

(OBSERVERA: Referens till nationella bestämmelser krävs.)

Filter (Fig. A, H, I)

Filterskötsel

Filtren som medföljer dammsugaren är långtidsfilter. För att minimera återcirkulering av damm MÅSTE filtren installeras på rätt sätt och i gott skick.

⚠ VARNING: Du bör använda lämplig skyddsutrustning såsom dammfiltermask och handskar när du hanterar filtren.

Ta bort filtren

1. Sätt strömbrytaren 3 i OFF-läge (O) och koppla bort kabeln från uttaget.
2. Lossa behållarens spärrar 5 och ta bort drivenheten 4 från behållaren. Placera drivenheten upp och ned på en plan yta.

3. Vrid varje filter 9 motsols genom att ta tag i plastlocket enligt bilden, och ta bort det försiktigt från drivenheten så att inte partiklar faller in i monteringshålet.

OBSERVERA: Var försiktig så att du inte skadar filtermaterialet.

4. Om undersidan av drivenheten 4 behöver rengöras använder du en trasa som är lätt fuktad med vatten och mild tvål och låter den därefter torka. Kassera trasan i lämpligt kärl.

5. Undersök filtren för att se om det finns slitage, revor eller andra skador.

⚠ OBSERVERA: Om det finns någon tvekan om filtrens skick MÅSTE de bytas ut. Fortsätt INTE att använda filtren om de är skadade.

⚠ VARNING: Använd aldrig tryckluft eller en borste för att rengöra filtren. Det skadar filtermembranet så att damm kan passera genom filtret. Vid behov kan du slå det lätt mot en hård yta eller skölja det med rumstempererat vatten och låta lufttorka. Rengöring av filtren är oftast onödigt, även om de är täckta av damm. Det automatiska filterrengöringssystemet fortsätter att ha maximala prestanda och att fungera. Om det finns synliga fel på filtermembranet ska filtren bytas ut. Filtren håller normalt i mellan sex och tolv månader beroende på användning och skötsel.

Installera filtren

1. Kontrollera att filtertätningen 15 sitter fast på plats.
2. Passa in filtergångarna 16 mot gångarna på drivenheten och vrid filtret medsols med måttlig kraft tills det sitter fast.

OBSERVERA: Var försiktig så att du inte skadar filtermaterialet.

3. Placera drivenheten 4 på behållaren och sätt fast den genom att stänga spärrarna 5.

OBSERVERA: Vid torra upptagningar, ta bort skumfiltret och sätt i patronfiltret i dess ställe.

Installera skumfilter

Processen för att ändra denna dammsugare från torr till fuktig uppsamling kräver minimal konvertering. Små mängder vätska kan sugas upp med ett rent patronfilter. Vid dammsugning av stora mängder vätska, ta bort patronfiltret och eventuella engångs- eller återanvändbara partikelfilter för bästa resultat. Installera skumfiltret 17, som visas i Fig. I. När skumfiltret är installerat ger det motorskydd genom att minska risken för imma i frånluften eller vätska som sipprar runt locket.

Töm tanken (Fig. J)

▲ VARNING: Minska risken för personskador från oavsiktlig start genom att dra ut strömkabeln ur vägguttaget innan du tömmer dammtanken.

1. Ta bort drivenheten från dammsugaren genom att dra utåt på lockclipsen som finns på varje sida av dammsugaren. Lyft av drivenheten.
2. Töm tankens innehåll i lämplig avfallsbehållare.

Blåsfunktion (Fig. C)

Dammsugaren har en blåsfunktion. Den kan blåsa bort sågspån och andra partiklar. Den kan användas för att blåsa bort damm och partiklar från garage, uteplatser och uppfarter. Följ stegen nedan om du vill använda dammsugaren som en blåsmaskin.

1. Leta upp blåsporten på dammsugaren.
2. Sätt in ena änden av slangen i blåsporten.
3. Starta dammsugaren.

Förvaring (Fig. A)

1. Töm behållaren, se Tömma behållaren under Användning.
2. Rengör dammsugaren inuti och utanpå. Se Rengöring.
3. Rengör eller byt ut filtren, se Filter.
4. Förvara dammsugarslangen och strömkabeln så som det visas i bilden. Placera enheten i ett torrt rum och se till att obehöriga inte kan använda den.

Tillbehör

▲ VARNING: Eftersom andra tillbehör än de som DEWALT erbjuder inte har testats med den här produkten, kan användning av sådana tillbehör vara farligt. För att minska risken för skador bör endast tillbehör som rekommenderas av DEWALT användas med den här produkten.

RENGÖRING

Håll dammsugaren ren och snygg genom att rengöra utsidan med en trasa som är lätt fuktad med vatten och mild tvål.

Rengöra tanken:

1. Töm ut partiklar.
2. Tvätta tanken noggrant med varmt vatten och mild tvål.
3. Torka ur den med en torr trasa.

FELSÖKNING**▲ VARNING:**

Mindre problem kan ofta åtgärdas utan att ringa kundservice.

PROBLEM	LÖSNING
Motorn startar inte	Kontrollera strömkabeln, kontakterna och uttaget. Kontrollera att strömbrytaren är i ON-läget (I)
Sugkapaciteten minskar	Ta bort blockeringar i sugmunstycket, dammsugarslangen eller filtren.
	Byt ut papperspåsen eller filt påsen.
	Kontrollera att filtren har satts i på rätt sätt.
	Rengör eller byt ut filtren.
Dammsugaren stänger av sig	Töm behållaren, se Tömma tanken under Användningsinstruktioner.
	Det termiska överbelastningsskyddet har löst ut: 1. Stäng av dammsugaren och koppla bort den från strömkällan. 2. Töm behållaren om det behövs. 3. Låt enheten svalna. 4. Sätt in strömkabeln i lämpligt uttag och ställ strömbrytaren i ON-läget (I) för att testa.
Damm kommer ut under dammsugning	Kontrollera att filtren har satts i på rätt sätt.
	Kontrollera att filtren inte är skadade och byt ut dem vid behov.
	Kontrollera att filtertätningen sitter fast på plats.
	Kontrollera vakuumbudets passform.

▲ VARNING: Om strömkabeln är skadad måste den bytas ut av tillverkaren, ett servicecenter eller liknande kvalificerad person för att undvika fara.

▲ VARNING:

Denna produkt ska INTE användas för filtrering av patogener, till exempel COVID-19. Följ alla lokala, statliga och federala riktlinjer för allmänna rengöringsmetoder.



ÜRÜN ÖZELLİKLERİ

Model	DXV20P
Güç	220-240V / 50Hz / 1050W
Sızdırmazlık basıncı	15kPa
Hava akışı	37,8L/S
Hazne kapasitesi	20L*
Hortum	48 mm x 2,1 m
Güç kablosu	2 x 0,75mm ² / 3,05m

*Tank kapasitesi, gerçek tank hacmini ifade eder ve çalılıma sırasında mevcut olan kapasiteyi yansıtmaz.

Ambalajın içinde aşağıdakiler bulunur

Ambalajın içinde aşağıdakiler bulunur:

- 1 48 mm x 2,1 m Hava Hortumu (DXVA19-2558)
- 2 Uzatma Borusu (DXVA19-1202)
- 1 Geniş Ağızlı Uç (DXVA19-1300)
- 1 Zemin nozulu (DXVA19-1900D)
- 1 Değiştirilebilir Toz Torbası (DXVA19-4204)
- 1 Clean Connect™ Filtre (DXVC4001)
- 1 Yarı nozul (DXVA19-1400)
- 1 Kullanım kılavuzu
- 1 File aksesuar çantası (DXVA19-5158)
- 1 Köpük filtre (DXVA20-1200A)
- 1 Alet Adaptörü (DXVA19-2780)
- 1 Vida paketi
- 4 Tekerler

- Cihaz, parçalar veya aksesuarlarda taşıma sırasında herhangi bir hasar oluşup oluşmadığını kontrol edin.
- Cihazı çalıştırmadan önce bu kılavuzu okuyup anlamak için vakit ayırın.

TANIMLAR: GÜVENLİK TALİMATLARI

Aşağıdaki tanımlar her bir uyarı sözcüğünün önem seviyesini açıklamaktadır. Lütfen kılavuzu okuyun ve bu sembollere dikkat edin.

⚠TEHLİKE: Kaçınılmadığı takdirde ölüm veya ciddi yaralanmayla sonuçlanacak tehdit edici derecede tehlikeli bir durumu belirtir.

⚠UYARI: Kaçınılmadığı takdirde ölüm veya ciddi yaralanmayla sonuçlanabilecek potansiyel olarak tehlikeli bir durumu belirtir.

⚠DİKKAT: Kaçınılmadığı takdirde küçük veya orta derecede yaralanmayla sonuçlanabilecek potansiyel olarak tehlikeli bir durumu belirtir.

BİLDİRİM: Kaçınılmadığı takdirde mala yönelik hasarla sonuçlanabilecek olan, kişisel yaralanmayla alakalı olmayan bir eylemi belirtir.

ÖNEMLİ GÜVENLİK TALİMATLARI

⚠UYARI: Elektrikli cihazları kullanırken yangın, elektrik çarpması ve kişisel yaralanma riskini azaltmak için aşağıdakiler de dahil olmak üzere daima temel güvenlik önlemlerine uyun:

BU CİHAZI KULLANMADAN ÖNCE TÜM TALİMATLARI OKUYUN VE UYGULAYIN.

⚠UYARI: Elektrik çarpma riskini azaltmak için: Yağmura maruz bırakmayın. İç mekânda tutun.

- Cihazı güç kaynağına bağlı şekilde bırakmayın. Kullanılmadığı zamanlarda ve bakım yapmadan önce prizden çıkarın.
 - Cihazın oyuncak olarak kullanılmasına izin vermeyin. Cihaz çocuklar tarafından veya çocukların yakınında kullanılırken çok dikkat edin.
 - Cihazı YALNIZCA kılavuzda belirtildiği gibi kullanın. Yalnızca DEWALT tarafından önerilen parçaları kullanın.
 - Bu cihazı hasarlı kablo veya fişle kullanmayın. Cihaz düzgün çalışmıyorsa veya yere düşürülmüş, hasar görmüş, dış mekânda bırakılmış ya da suya düşürülmüşse servis merkezine gönderin.
 - Bu cihazı kablodan çekmeyin veya taşımayın, kabloyu taşıma sapı olarak kullanmayın, kapının arasına sıkıştırmayın ve sivri kenar veya köşelerin etrafından çekmeyin. Cihazı kablodan üzerinden geçirmeyin. Kabloyu sıcak yüzeylerden uzak tutun.
 - Bu cihazı kablodan tutarak prizden çıkarmayın. Prizden çıkarmak için kabloyu değil fişi tutun.
 - Fişi veya cihazı ıslak elle tutmayın.
 - Cihazın açıklıklarına herhangi bir nesne koymayın. Açıklıklardan herhangi biri tıkanmışsa cihazı kullanmayın; toz, hav, kıl ve hava akışını azaltabilecek her türlü maddeden temizleyin.
 - Bol giysileri, saçınızı, parmaklarınızı ve vücudunuzun tüm bölümlerini açıklıklardan ve hareketli parçalardan uzak tutun.
 - Cihazın fişini çekmeden önce tüm kontrol düğmelerini kapatın.
 - Merdivenlerde temizlik yaparken özellikle dikkat edin.
 - Cihazı benzin gibi alev alabilen veya yanıcı sıvıları süpürmek için ya da bu tür sıvıların bulunduğu alanlarda kullanmayın.
 - Kuru alanlarda veya havanın bağıl nemi düşük olduğunda statik elektriklenme oluşabilir. Bu durum sadece geçici süre devam eder ve elektrikli süpürgecin kullanımını etkilemez. Statik elektriklenme sıklığını azaltmak için konsol ve monte edilmiş nemlendirici ile havayı nemlendirin veya antistatik hortum kullanın (bazı modellerde standart olarak mevcuttur).
 - Cihazın kendiliğinden yanmasını önlemek için her kullanımdan sonra hazneyi boşaltın.
 - **⚠DİKKAT:** Bu cihaz, güvenliklerinden sorumlu biri tarafından cihazın kullanımıyla ilgili bilgi ve gözetim sağlanmadığı sürece, fiziksel, duyuusal veya zihinsel yeterliliği düşük olan kişiler (çocuklar dahil) veya yeterli deneyim ve bilgiye sahip olmayanlar tarafından kullanılmak için tasarlanmamıştır. Çocuklar, cihazla oynamalarını sağlamak için gözetim altında tutulmalıdır.
- BU TALİMATLARI SAKLAYIN**
- EK GÜVENLİK KURALLARI**
- Sigara, kibrit veya sıcak kül gibi yanan veya duman çıkaran maddeleri süpürmeyin.
 - Kömür, granül gibi yanıcı, patlayıcı maddeleri ve diğer küçük parçaları yanıcı maddeleri süpürmek için kullanmayın.
 - Asbest veya böcek ilacı gibi tehlikeli, zehirli veya kanserojen maddeleri süpürmek için kullanmayın.
 - Asla patlayıcı sıvı (ör. benzin, mazot, kalorifer yakıtı, tiner vb.), asit veya çözücülerini süpürmeyin.

Türkçe

- Islak Süpürme Uygulamaları bölümünde açıkladığı durumlar haricinde elektrikli süpürgeyi filtresi takılı değilken kullanmayın.
- Bazı ahşap malzemeler, zehirli koruyucular içerebilir. Bu malzemeler üzerinde çalışırken zehirli maddeleri solumamak ve onlarla temas etmemek için özellikle dikkat edin. Malzeme tedarikçinizden gerekli tüm güvenlik bilgilerini isteyin ve bunlara uyun.
- Elektrikli süpürgeyi merdiven olarak kullanmayın.
- Elektrikli süpürgeyi üzerine ağır nesnelere koymayın.
- Uzatma kablosu güvenlik için yeterli boyuta sahip olmalıdır.
- Dış mekânda uzatma kablosu kullanılacaksa bunun için onaylı olmalıdır.

▲ UYARI:

Bu kimyasallara daha az maruz kalmak amacıyla, mikroskobik parçacıkları filtrelemek için özel olarak tasarlanmış toz maskeleri gibi onaylı güvenlik ekipmanı kullanın. Rahatınız ve güvenliğiniz için elektrikli süpürgeyi üzerinde aşağıdaki uyarı etiketleri bulunur. MOTOR YUVASINDA:

▲ UYARI:

• KULLANICILAR YARALANMA RİSKİNİ AZALTMAK İÇİN KULLANIM KILAVUZUNU OKUMALIDIR. GÖZETİMSİZ ÇALIŞTIRMAYIN. VAKUMUN ANAHTARSIZ OLDUĞUNDA BIRAKMAYIN. YANICI VEYA SICAK MADDELERİ SÜPÜRMEYİN. PATLAYICI TOZ, SIVI VEYA BUHARLARIN YAKININDA KULLANMAYIN. ELEKTRİKLİ CİHAZLAR YANGIN VEYA PATLAMAYA YOL AÇABİLECEK ARK VEYA KIVILCIMLAR ÜRETEBİLİR. BENZİN İSTASYONLARINDA VEYA BENZİN DOLUMU YA DA DAĞITIMI YAPILAN HERHANGİ BİR YERDE KULLANMAYIN. ZEHİRLİ VEYA KANSEROJEN MADDELERİ YA DA ASBEST VEYA BÖCEK İLACI GİBİ SAĞLIK İÇİN TEHLİKELİ DİĞER MADDELERİ SÜPÜRMEYİN. DAİMA GÖZ VE SOLUNUM İÇİN UYGUN KORUYUCU KULLANIN. ELEKTRİK ÇARPMA RİSKİNİ AZALTMAK İÇİN YAĞMURA MARUZ BIRAKMAYIN. İÇ MEKÂNDAN TUTUN. SERVİS İÇİN YALNIZCA BİR BİR AYNI YEDEK PARÇALARI KULLANIN. TABURE OLARAK KULLANMAYIN.

BU TALİMATLARI SAKLAYIN ÇALIŞTIRMA TALİMATLARI AMBALAJDAN ÇIKARMA VE KURULUM ÖZETİ

- 1.Kapak mandallarını dışa doğru çekin, taşıma sırasında hazne içine yerleştirilmiş olabilecek bazı aksesuarları ve güç kaynağını çıkarın.
- 2.Bu kılavuzdaki talimatları uygulayarak dayanıklı kauçuk tekerlekleri takın.
- 3.Vakum başlığını yerine takmadan önce, temizlik işleminiz için gerekli filtreleri takılı olduğundan emin olmak için bu kılavuza bakın.
- 4.Vakum başlığını takın ve mandalları iyice yerine oturana kadar başparmağınızla bastırın. Tüm kapak mandallarının sıkıca kilitlendiğinden emin olun.
- 5.Hava hortumunun ucunu haznenin girişine takın.
- 6.Uzatma borularını hortumun aksesuar ucuna takın. Borular sıkıca oturana kadar hafif baskı uygulayın.

7.Temizlik aksesuarlarından birini (temizlik gereksinimlerinize göre) uzatma borusuna takın. Bağlantıyı sıkıca için hafifçe döndürün.

8.Kabloyu elektrik prizine takın. Elektrikli süpürgeyi kullanıma hazırlandırın.

▲ UYARI:

Yangın veya patlama riskini azaltmak için bu elektrikli süpürgeyi havada alev alabilen gazların, buharların veya patlayıcı tozların bulunduğu alanlarda çalıştırmayın. Alev alabilen gazlar veya buharlar aşağıdakileri içerir ancak bunlarla sınırlı değildir: çakmak gazı, çözücü tipi temizleyiciler, yağ bazlı boyalar, benzin, alkol veya aerosol spreyler. Patlayıcı tozlar aşağıdakileri içerir ancak bunlarla sınırlı değildir: kömür, magnezyum, alüminyum, granül veya barut. Patlayıcı tozları, alev alabilen veya yanıcı sıvıları ya da sıcak külleri süpürmeyin. Bu elektrikli süpürgeyi herhangi bir alev alabilen veya yanıcı sıvıyı püskürtmek için kullanmayın. Buhar veya tozlardan kaynaklanabilecek sağlık tehdidi riskini azaltmak için, zehirli maddeleri süpürmeyin.

ÖNEMLİ GÜVENLİK TEDBİRLERİ

Ürün veya ambalaj üzerindeki sembol, ürünün evsel atık olarak kabul edilmemesi gerektiğini belirtir. Bunun yerine ürün, Bu, ürünün doğru şekilde işlenmesini sağlayarak, ürünün genel atık olarak atılmasından kaynaklanabilecek çevre ve sağlık üzerindeki olumsuz etkilerin önlenmesine yardımcı olacaktır. ürünün sıradan atık olarak atıldığında çevre ve sağlık üzerinde oluşturabileceği her türlü olumsuz etkinin önlenmesine yardımcı olursunuz. Geri dönüşüm hakkında daha fazla bilgi için yerel yetkililerinizle, atık toplama hizmetleriyle veya ürünü satın aldığınız satış mağazasıyla iletişime geçmelisiniz.

Çevrenin korunması



Ayrı toplanır. Bu sembolle işaretlenen ürünler ve bataryalar normal evsel atıklarla birlikte atılmamalıdır.

Ürünler ve bataryalar, geri kazanım veya geri dönüşüm için kullanılarak hammaddenin ihtiyacını azaltabilecek maddeler içerir. Lütfen elektrikli ürünleri ve bataryaları yerel hükümlere uygun olarak geri döndürün. Daha fazla bilgi için www.2helpU.com adresini ziyaret edin.

Türkçe

Açıklama (Şekil A)

▲UYARI : Asla güç çehizini veya herhangi bir parçasını değiştirmeyin. Bu işlem, hasar veya kişisel yaralanmayla sonuçlanabilir.

- 1 Üst taşıma sapı/kablo yuvası
- 2 Güç kablosu
- 3 Açma/kapama düğmesi
- 4 Vakum başlığı
- 5 Hazne mandalı
- 6 Hazne
- 7 Emiş hortumu
- 8 Tekerlekler
- 9 Filtreler
- 10 Klipsli hortum
- 11 Hortum kayışı
- 12 Torba

KURULUM VE AYARLAR (Şekil A-C)

▲UYARI: Yaralanma riskini azaltmak için, aksesuarları takip çıkarmadan önce, kurulumu ayarlamadan veya değiştirmeden önce ve onarım sırasında cihazı kapatın ve güç kaynağıyla bağlantısını kesin. Cihazın yanlışlıkla çalıştırılması yaralanmaya neden olabilir.

▲UYARI: Çalıştırma bölümündeki Islak Süpürme Uygulamaları başlığı altında belirtilen durumlar haricinde filtreler 9 daima takılı olmalıdır. İnce tozları süpürürken, haznenin boşaltılmasını kolaylaştırmak için ek bir kağıt torba veya yün torba da kullanabilirsiniz.

1. İsteğe bağlı kağıt veya yün torba 12 kullanılacaksa Şekil B'de gösterildiği gibi takın.

NOT: Torbayı yırtmamaya dikkat edin. Maksimum toz toplama performansı için torbayı girişin 10 üzerine sıkıca oturacak şekilde iyice yerleştirin.

2. Vakum başlığını 4 haznenin üzerine yerleştirin ve hazne mandallarını 5 kapatarak sabitleyin.

3. 7 Hortumunun ucunu 10 hortum vakum portundaki klipse takın ve hortumun ucunu tanka sıkın.

ÇALIŞTIRMA

Kullanım Talimatları (Şekil A, D, E)

▲UYARI: Daima güvenlik talimatlarına ve geçerli düzenlemelere uyun.

▲UYARI: Yaralanma riskini azaltmak için, aksesuarları takip çıkarmadan önce, kurulumu ayarlamadan veya değiştirmeden önce ve onarım sırasında cihazı kapatın ve güç kaynağıyla bağlantısını kesin. Cihazın yanlışlıkla çalıştırılması yaralanmaya neden olabilir.

1. Güç kablosunu uygun bir prize takın.
2. Açma/kapama düğmesini 3 AÇIK konuma (I) getirin.
3. DEWALT ürünü toz giderici, DEWALT bağlantı sistemiyle donatılmıştır. Bu sistem, emiş hortumu ile elektrikli cihaz arasında hızlı ve güvenli bir bağlantı sağlar. Konnektör 13 , bir adaptör (yerel DEWALT tedarikçinizden temin 7 edilebilir) aracılığıyla veya DEWALT ile uyumlu cihazlara doğrudan bağlanır. Mevcut adaptörlerle ilgili ayrıntılı bilgi için Aksesuarlar bölümüne bakın.

NOT: Adaptör kullanıyorsanız, aşağıdaki adımları uygulamadan önce adaptörün cihaz çıkışına sıkıca takıldığından emin olun.

ÇALIŞTIRMA TALİMATLARI

Tekerleklerin takılması (Şekil A, F)

1. Toz haznesini ters çevirin, hazne altının batan yeri hizalamak için tekeri AA alın. Verilen vidalarla BB sabitleyin.
2. Toz haznesi grubunu düz çevirin.

Kullanılmış Toz Toplama Torbasının Çıkarılması / Değiştirilmesi (Şekil A)

▲UYARI: Kullanılmış toz torbaları üzerinde işlem yaparken toz maskesi ve eldiven gibi uygun kişisel koruyucu ekipman kullanılmalıdır.

1. Elektrikli süpürgeyi kapatın ve kabloyu prizden çıkarn.
2. Hazne mandallarını 5 açın ve vakum başlığını 4 çıkarın.
3. Toz toplama torbasını dikkatlice girişten 10 çekin
4. Toz toplama torbasını cihazdan çıkarırken ağız sıkıca kapatın.
5. Toz toplama torbasını yasal hükümlere göre uygun bir çöp kutusuna atın.

Islak Süpürme Uygulamaları (Şekil A, G)

▲UYARI: Cihaz, köpük veya sıvı kaçırırsa cihazı hemen kapatın.

▲DİKKAT: Sıvı seviyesini sınırlandırma cihazını düzenli olarak temizleyin ve hasar belirtilerine karşı kontrol edin. Bkz. Şekil G.

▲BİLDİRİM: BİLDİRİM: Küresel şamandırayı 14 çıkarmayın, bu işlem elektrikli süpürgeye hasara neden olur. Küresel şamandıra, motora su girmesini engeller. Elektrikli süpürgeyi ıslak süpürme işlemi için kullanmadan önce:

- Haznenin boş olduğundan ve içinde aşırı toz birikmediğinden emin olun.
- Filtreleri 9 çıkarın.

▲UYARI: Bu kurulumla sahip cihazı L Sınıfı toz için kullanmayın.

Haznenin Boşaltılması (Şekil A, G)

Küresel şamandıra valfi 14 , hazne dolu olduğunda motora hava girmesini engeller ve motorun sesi aniden değişir. Motordan yüksek bir ses gelirse ve hava/su akışı durursa hazneyi boşaltın.

1. Elektrikli süpürgeyi kapatın ve kabloyu prizden çıkarın.
2. Hazne mandallarını 5 açın ve vakum başlığını 4 çıkarın.
3. Haznenin 6 içindekileri uygun bir çöp kutusuna atın veya sıvıyı boşaltın.

Kuru Süpürme İşlemine Geri Dönme (Şekil A)

1. Hazneyi boşaltın, bkz. Haznenin Boşaltılması talimatları.
2. Hazneyi kuruyana kadar ters konumda tutun. Islak hazneyi kuru süpürme işlemi için KULLANMAYIN.
3. Vakum başlığını 4 kuruyana kadar düz bir zemine koyun.
4. Vakum başlığı kurduğunda filtreleri tekrar takın. Bkz. Bakım bölümünde Filtreler.

Türkçe

5. Hazne kurduğunda vakum başlığını 4 haznenin üzerine yerleştirin ve hazne mandallarını 5 kapatarak sabitleyin.

Kapatma/Taşıma (Şekil A)

1. Açma/kapama düğmesini KAPALI konuma getirin.
2. Üniteyi prizden çıkarın.
3. Güç kablosunu 2 gösterildiği gibi üst taşıma sapının/ kablo yuvasının 1 etrafına sararak saklayın.
4. Araç içinde taşırken cihazı sabitleyin.

BAKIM

DEWALT cihazınız minimum bakım ile uzun süre çalışacak şekilde tasarlanmıştır. Cihazın sürekli müşteri memnuniyeti ile çalışması, uygun şekilde bakımına ve düzenli temizlenmesine bağlıdır.

▲ UYARI: Yaralanma riskini azaltmak için, aksesuarları takıp çıkarmadan önce, kurulumu ayarlamadan veya değiştirmeden önce ve onarım sırasında cihazı kapatın ve güç kaynağıyla bağlantısını kesin. Cihazın yanlışlıkla çalıştırılması yaralanmaya neden olabilir.

▲ UYARI: Bakımı gerçekleştirenler ve başka kişiler için risk oluşturmadan makul şekilde uygulanabilir olması koşuluyla, kullanıcı bakımı için cihaz sökülmeli, temizlenmeli ve bakımı yapılmalıdır. Cihazın sökülmeden önce kirden arındırılması, cihazın söküldüğü yerde yerel filtrelili pis gaz havalandırması için tedbir alınması, bakım alanının temizlenmesi ve gerekli kişisel korumanın sağlanması uygun önlemler arasında yer alır.

- Üretici veya gerekli eğitime sahip bir kişi, en azından her yıl cihazı teknik denetimden geçirmelidir. Örneğin, filtrede hasar olup olmadığı, cihazın hava sızdırmazlığı ve kontrol mekanizmasının düzgün çalışıp çalışmadığı bu denetimde kontrol edilmelidir.
- Servis veya onarım işlemleri gerçekleştirilirken, yeterince temizlenemeyen tüm kirlenmiş öğeler atılmalıdır; söz konusu öğeler su ve hava geçirmez torbalar içinde, bu tür atıkların bertaraf edilmesine ilişkin geçerli tüm düzenlemelere uygun olarak atılmalıdır.
- Pis hava odaya geri dönerse toz gidericilerin odada yeterli bir hava değişim oranı sağlaması gerekir. (**NOT:** Ulusal Düzenlemelere uyulması gerekir.)

Filtre (Şekil A, H, I)

Filtre bakımı

Bu elektrikli süpürgedeki filtreler uzun ömürlü filtrelerdir. Toz devridaimini etkili bir şekilde en aza indirmek için filtreler doğru şekilde takılmış ve iyi durumda OLMALIDIR.

▲ UYARI: Filtreler üzerinde işlem yaparken toz maskesi ve eldiven gibi uygun kişisel koruyucu ekipman kullanılmalıdır.

Filtrelerin Çıkarılması

1. Açma/kapama düğmesini 3 KAPALI konuma getirin (O) ve kabloyu prizden çıkarın.
2. Hazne mandallarını 5 açın ve vakum başlığını 4 haznedan çıkarın. Vakum başlığını ters şekilde düz bir zemine koyun.
3. Her bir filtreyi 9 gösterildiği gibi plastik uç kapağından tutarak saatin tersi yönünde çevirin ve montaj deliğine

kalıntı düşmediğinden emin olarak dikkatlice başlıktan ayırın.

NOT: Filtre malzemesine zarar vermeye dikkat edin. 4. Vakum başlığının 4 alt tarafının temizlenmesi gerekirse suyla nemlendirilmiş bir bez ile hafif sabun kullanın ve kurumasını bekleyin. Bezi uygun bir çöp kutusuna atın. 5. Filtreleri yıpratma, aşınma veya diğer hasarlara karşı kontrol edin.

NOT: Filtrelerin durumuyla ilgili herhangi bir şüphe söz konusu olursa filtreler DEĞİŞTİRİLMELİDİR. Filtreler hasarlıysa kullanmaya devam ETMEYİN.

▲ UYARI: Filtreleri temizlemek için asla basınçlı hava veya fırça kullanmayın. Aksi takdirde filtre kaplamasında hasar meydana gelerek tozun filtreden geçişine izin verir. Gerekirse sert bir zemine hafifçe vurun veya oda sıcaklığında suyla yıkayıp kurumasını bekleyin. Filtre tozla kaplanmış olsa bile genellikle filtrelerin temizlenmesi gerekmez. Otomatik filtre temizleme sistemi maksimum performansı korur ve filtrenin işlevini sürdürür. Filtre kaplamasında gözle görülür bir hasar varsa filtreleri değiştirin. Filtrelerin ömrü, kullanım ve bakıma bağlı olarak genellikle altı ila on iki aydır.

Filtrelerin Takılması

1. Filtre kapağının 15 sıkı bir şekilde takılı olduğundan emin olun.
2. Filtrenin dışlarını 16 vakum başlığının dışlarıyla hizalayın ve orta derecede kuvvet uygulayarak filtreyi sıkıca oturana kadar saat yönünde çevirin.

NOT: Filtre malzemesine zarar vermeye dikkat edin.

3. Vakum başlığını 4 haznenin üzerine yerleştirin ve hazne mandallarını 5 kapatarak sabitleyin.

Not: Kuru toplama yaparken köpük filtreyi çıkarıp kartuş filtre ile değiştirin.

Köpük Filtreyi Monte Etme

Bu temizleyici, kuru toplamadan ıslak toplamaya geçerken en az düzeyde dönüşüme gerektirir. Az miktardaki sıvıyı vakumlamak için temiz bir kartuş filtre kullanılabilir. Büyük miktardaki sıvıyı vakumlarken en iyi sonucu elde etmek için ise kartuş filtreyi ve tek kullanımlık ya da yeniden kullanılabilir toz filtreleri çıkarın. Şekil I 'de gösterildiği gibi köpük filtreyi 17 monte edin. Köpük filtrenin takılması motorun korunmasına yardımcı olur ve egzoz havasında görülebilecek buğulanma ya da kapağın etrafında sıvı damlaması olasılığını en aza indirir.

Türkçe

Haznenin Boşaltılması (Şekil J)

▲ UYARI: Cihazın yanlışlıkla çalıştırılmasından kaynaklanabilecek yaralanma riskini azaltmak için, toz haznesini boşaltmadan önce güç kablosunu prizden çıkarın.

1. Elektrikli süpürge'nin her iki yanında bulunan kapak mandallarını dışa doğru çekerek ıslak/kuru elektrikli süpürge'nin vakum başlığı grubunu çıkarın. Vakum başlığı grubunu kaldırın.

2. Haznenin içindekileri uygun bir çöp kutusuna atın.

Hava Üfleme Özelliği (Şekil C)

Elektrikli süpürge'nizin hava üfleme özelliği vardır. Hava üfleterek talaş ve diğer kalıntıları giderebilirsiniz. Garaj, veranda veya garaj yolundaki toz ve kalıntıları havayla uzaklaştırabilirsiniz. Elektrikli süpürge'nizi hava üfleme olarak kullanmak için aşağıdaki adımları uygulayın.

1. Elektrikli süpürge'nizin üzerindeki hava üfleme deliğini bulun.

2. hortumun bir ucunu hava üfleme deliğine takın.

3. Elektrikli süpürge'yi "AÇIK".

Saklama (Şekil A)

1. Hazneyi boşaltın, bkz. Çalıştırma bölümünde Haznenin Boşaltılması.

2. Elektrikli süpürge'nin içini ve dışını temizleyin. Bkz. Temizleme.

3. Filtreleri temizleyin veya değiştirin, bkz. Filtreler.

4. Emiş hortumunu ve güç kablosunu resimde gösterildiği gibi saklayın. Üniteyi kuru bir odaya yerleştirin ve izinsiz kullanımına engel olun.

İsteğe Bağlı Aksesuarlar

▲ UYARI: DEWALT tarafından sunulanların dışındaki aksesuarlar bu ürünle birlikte test edilmemiştir. Bu tür aksesuarların bu cihazla birlikte kullanımı tehlikeli olabilir. Yaralanma riskini azaltmak için yalnızca DEWALT tarafından önerilen aksesuarlar bu ürünle birlikte kullanılmalıdır.

TEMİZLEME

Islak/kuru elektrikli süpürge'nizi en iyi durumda tutmak için dışını ılık suyla nemlendirilmiş bir bez ve hafif sabun ile temizleyin.

Hazneyi temizlemek için:

1. Kalıntıyı boşaltın.

2. Hazneyi ılık su ve hafif sabunla iyice yıkayın.

3. Kuru bezle silin.

SORUN GİDERME

▲ UYARI:

Küçük sorunlar genellikle müşteri hizmetlerini aramadan çözülebilir.

SORUN	ÇÖZÜM
Motor çalışmıyor	Güç kablosunu, fişleri ve prizi kontrol edin. Açma/kapama düğmesinin AÇIK konumda (1) olduğundan emin olun.
Emiş gücü azaldı	Emiş ucu, emiş borusu, emiş hortumu veya filtrelerdeki tıkanıklıkları gidirin. Kağıt veya yün torbayı değiştirin. Filtrelerin doğru takılıp takılmadığını kontrol edin. Filtreleri temizleyin veya değiştirin. Hazneyi boşaltın, bkz. Çalıştırma Talimatları bölümünde Haznenin Boşaltılması.
Elektrikli süpürge çalışmayı durduruyor	Aşırı ısıl yüklenme cihazı durdurmuştur: 1. Elektrikli süpürge'yi kapatın ve güç kaynağıyla bağlantısını kesin. 2. Gerekirse hazneyi boşaltın. 3. Ünitenin soğumasını bekleyin. 4. Güç kablosunu uygun bir prize takın ve test etmek için açma/kapama düğmesini AÇIK konuma (1) getirin.
Süpürürken toz geliyor	Filtrelerin doğru takılıp takılmadığını kontrol edin. Filtrelerin hasarlı olmadığından emin olun; gerekirse değiştirin. Filtre kapaklarının sıkı bir şekilde takılı olduğundan emin olun. Vakum kafasının oturmasını kontrol edin.

▲ UYARI: Güç kablosu hasarlıysa, tehlikeyi önlemek için üretici, servis görevlisi veya benzer şekilde yetkili bir kişi tarafından değiştirilmelidir.

▲ UYARI:

Bu ürün, COVID-19 gibi patojenlerin filtrelenmesi için KULLANILMAMALIDIR. Genel temizlik uygulamalarıyla ilgili tüm yerel, eyalet ve federal yönergelere uyun.



ΠΡΟΔΙΑΓΡΑΦΕΣ ΠΡΟΪΟΝΤΟΣ

Μοντέλο	DXV20P
Ισχύς	220-240V / 50Hz / 1050W
Πίεση στεγανοποίησης	15kPa
Ροή αέρα	37,8L/S
Χωρητικότητα δοχείου	20L*
Εύκαμπος σωλήνας	48 mm x 2,1 m
Καλώδιο τροφοδοσίας	2 x 0,75mm ² / 3,05m

*Η χωρητικότητα της δεξαμενής αναφέρεται στον πραγματικό όγκο της δεξαμενής και δεν αντιπροσωπεύει τη διαθέσιμη χωρητικότητα κατά τη λειτουργία.

Η συσκευασία περιέχει

Η συσκευασία περιέχει:

- 1 Εύκαμπος σωλήνααέρα 48 mm x 2,1 m (DXVA19-2558)
- 2 Τμήμα προέκτασης (DXVA19-1202)
- 1 Πέλαμα (DXVA19-1300)
- 1 Ακροφύσιοδαλπέδου (DXVA19-1900D)
- 1 Σακούλασκόνης μίαςχρήσης (DXVA19-4204)
- 1 Φίλτρο Clean Connect™ (DXVC4001)
- 1 Ακροφύσιο σχισμής (DXVA19-1400)
- 1 Η συσκευασία περιέχει
- 1 Τσάντα αξεσουάρ ματιών (DXVA19-5158)
- 1 Φίλτρο αφρού (DXVA20-1200A)
- 1 Προσαρμογέας εργαλείου (DXVA19-2780)
- 1 Πακέτοβιδιών
- 4 Τροχίσκοι

- Ελέγξτε αν υπάρχουν ζημιές στο εργαλείο, τα εξαρτήματα ή τα αξεσουάρ που μπορεί να έχουν προκληθεί κατά τη μεταφορά.
- Διαθέστε χρόνο για να διαβάσετε και να κατανοήσετε αυτό το εγχειρίδιο πριν από τη λειτουργία.

ΟΡΙΣΜΟΙ# ΟΔΗΓΙΕΣ ΑΣΦΑΛΕΙΑΣ

Οι ακόλουθοι ορισμοί περιγράφουν τον βαθμό σοβαρότητας κάθε λέξης σύμπτωσης. Διαβάστε το εγχειρίδιο και δίνετε προσοχή σε αυτά τα σύμβολα.

▲ ΚΙΝΔΥΝΟΣ: Υποδεικνύει κατάσταση άμεσου κινδύνου η οποία, αν δεν αποτραπεί, θα προκαλέσει θάνατο ή σοβαρό τραυματισμό.

▲ ΠΡΟΕΙΔΟΠΟΙΗΣΗ: Υποδεικνύει ενδεχομένως επικίνδυνη κατάσταση η οποία, αν δεν αποτραπεί, θα μπορούσε να προκαλέσει θάνατο ή σοβαρό τραυματισμό.

▲ ΠΡΟΣΟΧΗ: Υποδεικνύει ενδεχομένως επικίνδυνη κατάσταση η οποία, αν δεν αποτραπεί, ίσως προκαλέσει επιπλέον ή μέτριο τραυματισμό.

ΣΗΜΕΙΩΣΗ:Υποδεικνύει πρακτική μη σχετιζόμενη με τραυματισμό η οποία, αν δεν αποτραπεί, ίσως προκαλέσει ζημιά σε περιουσιακά στοιχεία.

ΣΗΜΑΝΤΙΚΕΣ ΟΔΗΓΙΕΣ ΑΣΦΑΛΕΙΑΣ

▲ ΠΡΟΕΙΔΟΠΟΙΗΣΗ: Όταν χρησιμοποιείτε ηλεκτρικές συσκευές, να τηρείτε πάντα τα βασικά προληπτικά μέτρα ασφάλειας ώστε να περιορίζετε τον κίνδυνο εκδήλωσης φωτιάς, ηλεκτροπληξίας και τραυματισμού, συμπεριλαμβανομένων των εξής:

ΠΡΙΝ ΧΡΗΣΙΜΟΠΟΙΗΣΕΤΕ ΤΗ ΣΥΣΚΕΥΗ, ΔΙΑΒΑΣΤΕ ΚΑΙ ΑΚΟΛΟΥΘΗΣΤΕ ΟΛΕΣ ΤΙΣ ΟΔΗΓΙΕΣ.

▲ ΠΡΟΕΙΔΟΠΟΙΗΣΗ: Για να μειώσετε τον κίνδυνο ηλεκτροπληξίας.

- Μην εκθέτετε σε βροχή. Αποθηκεύετε σε εσωτερικό χώρο.
- Μην αφήνετε τη συσκευή χωρίς επίτηρηση όταν είναι συνδεδεμένη σε πηγή τροφοδοσίας. Βγάξτε τη από την πρίζα όταν δεν τη χρησιμοποιείτε και πριν από το σέρβις.
- Μην επιτρέψετε τη χρήση της συσκευής για παιχνίδι. Να είστε ιδιαίτερα προσεκτικοί όταν η συσκευή χρησιμοποιείται από παιδιά ή κοντά σε αυτά.
- Χρησιμοποιείτε αυτήν τη συσκευή ΜΟΝΟ σύμφωνα με όσα περιγράφονται στο εγχειρίδιο. Χρησιμοποιείτε μόνο τα προσαρτήματα που συστήνονται από την DEWALT.
- Μην χρησιμοποιείτε αυτήν τη συσκευή με κατεστραμμένο καλώδιο ή βύσμα. Αν η συσκευή δεν λειτουργεί σωστά ή έχει πέσει, χαλάσει, ξεχαστεί σε εξωτερικό χώρο ή πέσει στο νερό, επιστρέψτε τη σε κέντρο επισκευών.
- Μην τραβάτε ή μεταφέρετε αυτήν τη συσκευή από το καλώδιο, χρησιμοποιείτε το καλώδιο ως λαβή, κλείνετε πόρτες μαγκώνοντας το καλώδιο ή τραβάτε το καλώδιο ενώ ακουμπάει σε αιχμηρές ακμές ή γωνίες. Μην περνάτε τη συσκευή πάνω από το καλώδιο. Διατηρείτε το καλώδιο μακριά από θερμαινόμενες επιφάνειες.
- Μην βγάξετε τη συσκευή από την πρίζα τραβώντας το καλώδιο. Για να τη βγάλετε από την πρίζα, πιάστε το βύσμα, όχι το καλώδιο.
- Μην πλύνετε το βύσμα ή τη συσκευή με βρεγμένα χέρια.
- Μην βάζετε οποιοδήποτε αντικείμενο στα ανοίγματα της συσκευής. Μην χρησιμοποιείτε τη συσκευή ενώ είναι φραγμένο οποιοδήποτε άνοιγμα. Διατηρείτε τη απαλλαγμένη από σκόνη, χνούδια, τρίχες και οτιδήποτε άλλο που θα μπορούσε να περιορίσει την ροή του αέρα.
- Διατηρείτε τα μαλλιά, χαλαρά ρούχα, δάχτυλα και όλα τα μέλη του σώματος μακριά από τα ανοίγματα και κινούμενα μέρη.
- Απενεργοποιήστε όλα τα στοιχεία ελέγχου πριν βγάλετε τη συσκευή από την πρίζα.
- Να είστε ιδιαίτερα προσεκτικοί όταν καθαρίζετε σκάλες.
- Μην χρησιμοποιείτε τη συσκευή για να συλλέξετε εύφλεκτα ή καύσιμα υγρά, όπως βενζίνη ή χρησιμοποιείτε τη συσκευή σε χώρους όπου υπάρχουν εύφλεκτα ή καύσιμα υγρά.
- Υπάρχει κίνδυνος στατικής εκκένωσης σε χώρους όπου η σχετική υγρασία του αέρα είναι χαμηλή. Αυτό είναι προσωρινό μόνο πρόβλημα και δεν επηρεάζει τη χρήση της σκούπας. Για να μειώσετε τη συχνότητα των στατικών εκκενώσεων, αυξήστε την υγρασία του αέρα με κονσόλα, εγκατεστημένο υγραντήρα ή χρήση αντιστατικού εύκαμπτου σωλήνα (βασικός εξοπλισμός σε ορισμένα μοντέλα).
- Για να αποφύγετε το ενδεχόμενο αυτανάφλεξης, αδειάζετε το δοχείο μετά από κάθε χρήση.
- ▲ **ΠΡΟΣΟΧΗ:** Αυτή η συσκευή δεν προορίζεται για χρήση από άτομα (συμπεριλαμβανομένων των παιδιών) με μειωμένες σωματικές, αισθητηριακές ή νοητικές ικανότητες ή άτομα με ελλιπή εμπειρία και γνώσεις, εκτός αν είναι υπό επίβλεψη ή τους έχουν χορηγηθεί οδηγίες αναφορικά με τη χρήση της συσκευής από άτομο που φέρει την ευθύνη για την ασφάλειά τους.

Τα παιδιά θα πρέπει να επιβλέπονται ώστε να διασφαλίζεται ότι δεν παίζουν με τη συσκευή.

ΦΥΛΑΞΤΕ ΑΥΤΕΣ ΤΙΣ ΟΔΗΓΙΕΣ

ΕΠΙΠΡΟΣΘΕΤΟΙ ΚΑΝΟΝΕΣ ΑΣΦΑΛΕΙΑΣ

- Μην συλλέγετε οτιδήποτε καίγεται ή βγάζει καπνό, όπως τσιγάρα, σπύρτα ή ζεστές στάχτες.
- Μην χρησιμοποιείτε την ηλεκτρική σκούπα για την αναρρόφηση εύφλεκτων εκρηκτικών υλικών, όπως κάρβουνα, κόκκοι ή άλλα εύφλεκτα υλικά μικρών διαστάσεων.
- Μην χρησιμοποιείτε για το σκούπισμα επικίνδυνων, τοξικών ή καρκινογόνων υλικών, όπως ο αμιάντος ή τα φυτοφάρμακα.
- Μην σκουπίζετε εκρηκτικά υγρά (π.χ. βενζίνη, πετρέλαιο κίνησης, πετρέλαιο καύσης, διαλυτικό χρωμάτων, κτλ.), οξέα ή διαλύτες.
- Μην χρησιμοποιείτε τη σκούπα χωρίς να είναι τοποθετημένα τα φίλτρα, με εξαίρεση όσα περιγράφονται στην ενότητα Εφαρμογές υγρής άντλησης.
- Ορισμένα ξύλα περιέχουν συντηρητικά τα οποία μπορεί να είναι τοξικά. Να είστε ιδιαίτερα προσεκτικοί ώστε να αποφύγετε την εισπνοή και την επαφή με το δέρμα κατά την εργασία με αυτά τα υλικά. Ζητήστε και τηρείτε τυχόν πληροφορίες που αφορούν την ασφάλεια και παρέχονται από τον προμηθευτή υλικών.
- Μην χρησιμοποιείτε την ηλεκτρική σκούπα ως σκαλοπάτι.
- Μην τοποθετείτε βαριά αντικείμενα πάνω στη σκούπα.
- Το καλώδιο προέκτασης πρέπει να διαθέτει αγωγό επαρκούς μεγέθους για ασφάλεια.
- Όταν πρόκειται να χρησιμοποιηθεί καλώδιο προέκτασης σε εξωτερικό χώρο, πρέπει φέρει σήμανση.

▲ ΠΡΟΕΙΔΟΠΟΙΗΣΗ:

Για να μειώσετε την έκθεση σε αυτά τα χημικά, χρησιμοποιείτε εξοπλισμό ασφαλείας όπως μάσκες προστασίας από τη σκόνη που είναι ειδικά σχεδιασμένες για να συγκρατούν τα μικροσκοπικά σωματίδια. Η ηλεκτρική σκούπα φέρει τις ακόλουθες ετικέτες προειδοποίησης για τη δική σας εξυπηρέτηση και ασφάλεια.

ΣΤΟ ΠΕΡΙΒΛΗΜΑ ΤΟΥ ΚΙΝΗΤΗΡΑ :

▲ ΠΡΟΕΙΔΟΠΟΙΗΣΗ:

• Ο ΧΡΗΣΤΗΣ ΠΡΕΠΕΙ ΝΑ ΔΙΑΒΑΣΕΙ ΤΟ ΕΓΧΕΙΡΙΔΙΟ ΟΔΗΓΩΝ ΓΙΑ ΝΑ ΜΕΙΩΣΕΙ ΤΟΝ ΚΙΝΔΥΝΟ ΤΡΑΥΜΑΤΙΣΜΟΥ. ΜΗΝ ΑΦΗΝΕΤΕ ΤΗ ΣΥΣΚΕΥΗ ΝΑ ΛΕΙΤΟΥΡΓΕΙ ΧΩΡΙΣ ΕΠΙΤΗΡΗΣΗ. ΜΗΝ ΑΦΑΙΡΕΣΕΤΕ ΤΟ ΚΕΝΤΡΟ ΑΠΟΣΤΟΛΗ ΟΤΑΝ ΕΙΝΑΙ ΕΝΕΡΓΟΠΟΙΗΜΕΝΟ. ΚΑΥΣΙΜΑ Ή ΘΕΡΜΑ ΧΗΜΙΚΑ. ΜΗΝ ΧΡΗΣΙΜΟΠΟΙΕΙΤΕ ΓΥΡΩ ΑΠΟ ΕΚΡΗΚΤΙΚΗ ΣΚΟΝΗ, ΥΓΡΑ Ή ΑΤΜΟΥΣ. ΟΙ ΗΛΕΚΤΡΙΚΕΣ ΣΥΣΚΕΥΕΣ ΠΑΡΑΓΟΥΝ ΤΟΞΑ Ή ΣΠΙΝΘΗΡΕΣ ΠΟΥ ΘΑ ΜΠΟΡΟΥΣΑΝ ΝΑ ΠΡΟΚΑΛΕΣΟΥΝ ΦΩΤΙΑ Ή ΕΚΡΗΞΗ. ΜΗΝ ΧΡΗΣΙΜΟΠΟΙΕΙΤΕ ΣΕ ΠΛΗΘΥΡΙΑ ΚΑΥΣΙΜΩΝ Ή ΟΠΟΥΔΗΠΟΤΕ ΑΛΛΟΥ ΑΠΟΘΗΚΕΥΕΤΑΙ Ή ΔΙΑΝΕΜΕΤΑΙ ΒΕΝΖΙΝΗ. ΜΗΝ ΣΥΛΛΕΓΕΤΕ ΤΟΞΙΚΑ Ή ΚΑΡΚΙΝΟΓΟΝΑ ΥΛΙΚΑ Ή ΑΛΛΑ ΥΛΙΚΑ ΠΟΥ ΣΥΝΙΣΤΟΥΝ ΚΙΝΔΥΝΟ ΓΙΑ ΤΗΝ ΥΓΕΙΑ, ΟΠΩΣ Ο ΑΜΙΑΝΤΟΣ Ή ΤΑ ΦΥΤΟΦΑΡΜΑΚΑ. ΝΑ ΧΡΗΣΙΜΟΠΟΙΕΙΤΕ ΠΑΝΤΑ ΚΑΤΑΛΛΗΛΑ ΜΕΣΑ ΠΡΟΣΤΑΣΙΑΣ ΤΩΝ ΜΑΤΙΩΝ ΚΑΙ ΤΗΣ ΑΝΑΠΝΟΗΣ. ΓΙΑ ΝΑ ΜΕΙΩΣΕΤΕ ΤΟΝ ΚΙΝΔΥΝΟ ΗΛΕΚΤΡΟΠΛΗΞΙΑΣ, ΜΗΝ ΕΚΘΕΤΕΤΕ ΣΤΗ ΒΡΟΧΗ. ΑΠΟΘΗΚΕΥΕΤΕ ΣΕ ΕΞΟΤΕΡΙΚΟ ΧΩΡΟ. ΚΑΤΑ ΤΗΝ ΕΠΙΣΚΕΥΗ, ΝΑ ΧΡΗΣΙΜΟΠΟΙΕΙΤΕ ΜΟΝΟ ΙΔΙΑ ΑΝΤΑΛΛΑΚΤΙΚΑ ΕΞΑΡΤΗΜΑΤΑ. ΔΕΝ ΠΡΕΠΕΙ ΝΑ ΧΡΗΣΙΜΟΠΟΙΕΙΤΑΙ ΩΣ ΣΚΑΜΝΙ.

ΦΥΛΑΞΤΕ ΑΥΤΕΣ ΤΙΣ ΟΔΗΓΙΕΣ ΟΔΗΓΙΕΣ ΛΕΙΤΟΥΡΓΙΑΣ ΠΕΡΙΛΗΨΗ ΑΦΑΙΡΕΣΗΣ

ΣΥΣΚΕΥΑΣΙΑΣ & ΣΤΗΣΙΜΑΤΟΣ

1. Τραβήξτε τα άγκιστρα ασφάλισης του καλύμματος προς τα έξω, αφαιρέστε την κινητήρια και ορισμένα εξαρτήματα που μπορεί να έχουν αποσταλεί εντός του δοχείου.
2. Συνδέστε τους τροχίσκους βαρέος τύπου από καουτσούκ ακολουθώντας οδηγίες σε αυτό το εγχειρίδιο.
3. Πριν τοποθετήσετε ξανά την κινητήρια κεφαλή, ανατρέξτε στο εγχειρίδιο για να διασφαλίσετε ότι έχουν εγκατασταθεί τα σωστά φίλτρα για την εργασία καθαρισμού.
4. Τοποθετήστε ξανά την κινητήρια κεφαλή και πιέστε με τον αντίχειρα κάθε κλείστρο μέχρι να κουμπώσει καλά στη θέση του. Βεβαιωθείτε ότι όλα τα κλείστρα του καλύμματος έχουν ασφαλιστεί καλά.
5. Εισαγάγετε το άκρο του εύκαμπτου σωλήνα αέρα στο στόμιο εισαγωγής του δοχείου.
6. Συνδέστε τα τμήματα προέκτασης στο άκρο του εύκαμπτου σωλήνα που προορίζεται για τη σύνδεση των αξεσουάρ. Εφαρμόστε ελαφριά πίεση μέχρι να ασφαλιστεί το εξάρτημα.
7. Συνδέστε ένα από τα αξεσουάρ καθαρισμού (ανάλογα με τις απαιτήσεις καθαρισμού) στα τμήματα Περιστρέψτε ελαφρά για να σφίξετε τη σύνδεση.
8. Βάλτε το καλώδιο στην πρίζα στον τοίχο. Η σκούπα είναι έτοιμη για χρήση.

▲ ΠΡΟΕΙΔΟΠΟΙΗΣΗ:

Για να περιορίσετε τον κίνδυνο φωτιάς ή έκρηξης, μην χρησιμοποιείτε τη σκούπα σε χώρους με εύφλεκτα αέρια, ατμούς ή εκρηκτική σκόνη στον αέρα. Στα εύφλεκτα αέρια ή ατμούς συμπεριλαμβάνονται, ενδεικτικά, τα ακόλουθα: υγρό αναπτήρων, καθαριστικά τύπου διαλύτη, λαδομηνιές, βενζίνη, οινόπνευμα ή αερολύματα. Στις εκρηκτικές σκόνες συμπεριλαμβάνονται, ενδεικτικά, τα ακόλουθα: κάρβουνο, μαγνήσιο, αλουμίνιο και κόκκοι ή πυριτίδα. Μην συλλέγετε εκρηκτική σκόνη, εύφλεκτα ή καύσιμα υγρά ή ζεστή στάχτη. Μην χρησιμοποιείτε αυτήν τη σκούπα ως ψεκαστήρα για οποιοδήποτε εύφλεκτο ή καύσιμο υγρό. Για να μειώσετε τον κίνδυνο πρόκλησης προβλημάτων υγείας λόγω ατμών ή σκόνης, μην συλλέγετε τοξικά υλικά.

ΣΗΜΑΝΤΙΚΕΣ ΠΡΟΦΥΛΑΞΕΙΣ

Το σύμβολο στο προϊόν ή στη συσκευασία υποδεικνύει ότι το προϊόν δεν πρέπει να περιλαμβάνεται στα οικιακά απορρίμματα. Αντιθέτως, πρέπει να παραδίδεται σε σημείο συλλογής για την ανακύκλωση ηλεκτρικών και ηλεκτρονικών εξαρτημάτων. Διασφαλίζοντας ότι το προϊόν αντιμετωπίζεται με τον σωστό τρόπο, αυτό θα βοηθήσει στην αποφυγή των αρνητικών επιπτώσεων στο περιβάλλον και την υγεία που μπορεί να προκύψουν από την απόρριψη του προϊόντος ως γενικά απόβλητα. Για περισσότερες πληροφορίες σχετικά με την ανακύκλωση, θα πρέπει να επικοινωνήσετε με τις τοπικές αρχές, την υπηρεσία αποκομιδής απορριμμάτων ή το κατάστημα από το οποίο έχετε αγοράσει το προϊόν.

Προστασία του περιβάλλοντος



Χωριστή συλλογή. Τα προϊόντα και οι μπαταρίες που φέρουν σήμανση με αυτό το σύμβολο δεν πρέπει να διατίθενται μαζί με συνήθη οικιακά απορρίμματα.

Τα προϊόντα και οι μπαταρίες περιέχουν υλικά που μπορούν να ανακτηθούν ή να ανακυκλωθούν μειώνοντας τη ζήτηση για πρώτες ύλες. Ανακυκλώνετε τα ηλεκτρικά προϊόντα και τις μπαταρίες σύμφωνα με τις διατάξεις που ισχύουν τοπικά. Περισσότερες πληροφορίες διαθέσιμες στη διεύθυνση www.2helpU.com

Περιγραφή (Σχ. Α)

▲ ΠΡΟΕΙΔΟΠΟΙΗΣΗ : Ποτέ μην τροποποιείτε την ηλεκτρική συσκευή ή οποιοδήποτε τμήμα της. Θα μπορούσε να προκληθεί ζημιά ή τραυματισμός.

- 1 Επάνω λαβή/Θέση περιτύλιξης καλωδίου
- 2 Καλώδιο τροφοδοσίας Διακόπτης
- 3 ενεργοποίησης/απενεργοποίησης (On/Off)
- 4 Κεφαλή αναρρόφησης
- 5 Κλείστρο δοχείου
- 6 Δοχείο
- 7 Εύκαμπτος σωλήνας αναρρόφησης
- 8 Τροχίσκοι
- 9 Φίλτρα
- 10 Βάλτε τον εύκαμπτο σωλήνα
- 11 Λουρί εύκαμπτου σωλήνα
- 12 Σακούλα

ΣΥΝΑΡΜΟΛΟΓΗΣΗ ΚΑΙ ΠΡΟΣΑΡΜΟΓΕΣ (Σχ. Α-Γ)

▲ ΠΡΟΕΙΔΟΠΟΙΗΣΗ: Για να περιορίσετε τον κίνδυνο τραυματισμού, να απενεργοποιείτε και να αποσυνδέετε τη συσκευή από την πηγή τροφοδοσίας πριν τοποθετήσετε και αφαιρέσετε αξεσουάρ, πριν ρυθμίσετε ή αλλάξετε τη διάταξη ή κατά την πραγματοποίηση επισκευών. Η ακούσια μπορεί να προκαλέσει τραυματισμό.

▲ ΠΡΟΕΙΔΟΠΟΙΗΣΗ: Τα φίλτρα 9 πρέπει να βρίσκονται πάντα θέση τους κατά το σκούπισμα, με εξαίρεση όσα περιγράφονται στην ενότητα υγρής άντλησης στο κεφάλαιο Λειτουργία. Όταν σκουπίζετε λεπτομερή σκόνη, πρέπει να χρησιμοποιείτε επίσης επιπρόσθετη χάρτινη ή υφασμάτινη σακούλα ώστε να διευκολύνεται το άδειασμα του δοχείου.

1. Όταν πρόκειται να χρησιμοποιηθεί χάρτινη ή υφασμάτινη σακούλα 12, τοποθετήστε τη σύμφωνα με την υπόδειξη του Σχήματος Β.

ΣΗΜΕΙΩΣΗ: Προσέξτε να μην σκίσετε τη σακούλα. Τοποθετήστε τη σακούλα με ασφάλεια στην είσοδο 10 για να εξασφαλίσετε καλή στεγανοποίηση για μέγιστη απόδοση συλλογής σκόνης.
2. Βάλτε την κεφαλή αναρρόφησης 4 στο δοχείο και ασφαλίστε τη κλείνοντας τα κλείστρα 5 του δοχείου
3. Τοποθετήστε το άκρο του σωλήνα 7 στο κλιπ στη θύρα κενού σωλήνα 10 και σφίξτε το άκρο του σωλήνα στη δεξαμενή.

ΛΕΙΤΟΥΡΓΙΑ

Οδηγίες χρήσης (Σχ. Α, Δ, Ε)

▲ ΠΡΟΕΙΔΟΠΟΙΗΣΗ: Τηρείτε πάντα τις οδηγίες ασφάλειας

και τους ισχύοντες κανονισμούς.

▲ ΠΡΟΕΙΔΟΠΟΙΗΣΗ: Για να περιορίσετε τον κίνδυνο τραυματισμού, να απενεργοποιείτε και να αποσυνδέετε τη συσκευή από την πηγή τροφοδοσίας πριν τοποθετήσετε και αφαιρέσετε αξεσουάρ, πριν ρυθμίσετε ή αλλάξετε τη διάταξη ή κατά την πραγματοποίηση επισκευών. Η ακούσια εκκίνηση μπορεί να προκαλέσει τραυματισμό.

1. Βάλτε το καλώδιο τροφοδοσίας σε κατάλληλη πρίζα.
 2. Θέστε τον διακόπτη ενεργοποίησης/απενεργοποίησης 3 στη θέση ΕΝΕΡΓΟΠΟΙΗΣΗΣ (I).
 4. Ο οικοδομικός συλλέκτης σκόνης DEWALT είναι εξοπλισμένος με το σύστημα σύνδεσης DEWALT. Αυτό επιτρέπει τη γρήγορη και ασφαλή σύνδεση του 7 εύκαμπτου σωλήνα και του ηλεκτρικού εργαλείου. Ο σύνδεσμος 13 συνδέεται απευθείας με εργαλεία συμβατά με DEWALT ή μέσω της χρήσης προσαρμογέα (διαθέσιμος από τον τοπικό προμηθευτή DEWALT). Ανατρέξτε στην ενότητα Αξεσουάρ για λεπτομέρειες σχετικά με τους διαθέσιμους προσαρμογείς.
- ΣΗΜΕΙΩΣΗ:** Αν χρησιμοποιείτε προσαρμογέα, διασφαλίστε ότι είναι καλά συνδεδεμένος με το στόμιο εξόδου του εργαλείου ακολουθώντας τα βήματα που περιγράφονται παρακάτω.

ΟΔΗΓΙΕΣ ΛΕΙΤΟΥΡΓΙΑΣ

Εγκατάσταση τροχίσκων (Σχ. Α, ΣΤ)

1. Ανατρέξτε τη δεξαμενή σκόνης, τραβήξτε την κασέτα AA για να ευθυγραμμίσετε τη θέση βύθισης της δεξαμενής. Ασφαλίστε με τις βίδες BB που παρέχονται.
2. Επαναφέρετε τη διάταξη του δοχείου σκόνης σε όρθια θέση.

Αφαίρεση/Αλλαγή χρησιμοποιημένης σακούλας συλλογής σκόνης (Σχ. Α)

▲ ΠΡΟΕΙΔΟΠΟΙΗΣΗ: Κατά τον χειρισμό χρησιμοποιημένων σακουλών σκόνης, θα πρέπει να χρησιμοποιούνται κατάλληλα μέσα ατομικής προστασίας όπως μάσκα για τη σκόνη και γάντια.

1. Απενεργοποιήστε τη σκούπα και βγάλτε το καλώδιο από την πρίζα
2. Ανοίξτε τα κλείστρα 5 του δοχείου και αφαιρέστε την κεφαλή αναρρόφησης 4 .
3. Τραβήξτε τη σακούλα συλλογής προσεκτικά από την είσοδο 10 .
4. Σφραγίστε καλά το άνοιγμα της σακούλας συλλογής κατά την αφαίρεσή από το μηχανήμα.
5. Απορρίψτε τη σακούλα συλλογής σε κατάλληλο δοχείο με τις προβλέψεις της νομοθεσίας.

Εφαρμογές υγρής άντλησης (Σχ. Α, Ζ)

▲ ΠΡΟΕΙΔΟΠΟΙΗΣΗ: Σε περίπτωση διαφυγής αφρού ή υγρού από το μηχανήμα, απενεργοποιήστε το αμέσως.

▲ ΠΡΟΣΟΧΗ: Καθαρίζετε τη διάταξη περιορισμού στάθμης νερού και ελέγχετε τη για ενδείξεις ζημιάς. Ανατρέξτε στο Σχ. Ζ

▲ ΣΗΜΕΙΩΣΗ: ΜΗΝ αφαιρείτε το σφαιρικό φλοτέρ 14 . Αυτό θα προκαλέσει ζημιά στη σκούπα. Το σφαιρικό φλοτέρ εμποδίζει την είσοδο νερού στον κινητήρα. Πριν χρησιμοποιήσετε τη σκούπα για υγρή αναρρόφηση:
• Βεβαιωθείτε ότι το δοχείο είναι άδειο και απλλαγμένο από υπερβολική σκόνη.

- Αφαιρέστε τα φίλτρα 9.

▲ ΠΡΟΕΙΔΟΠΟΙΗΣΗ: Μην χρησιμοποιείτε το μηχάνημα με αυτήν τη διάταξη σκόνης κατηγορίας L.

Για να αδειάσετε το δοχείο (Σχ. Α, Γ)

Η βαλβίδα με το σφαιρικό φλότερ 14 εμποδίζει την είσοδο του αέρα στο μοτέρ όταν το δοχείο είναι γεμάτο και ο θόρυβος του μοτέρ αλλάζει αμέσως. Όταν ο κινητήρας παράγει διαπεραστικό θόρυβο και η ροή αέρα/νερού αδειάσει το δοχείο.

1. Απενεργοποιήστε τη σκούπα και βγάλτε το καλώδιο από την πρίζα.

2. Ανοίξτε τα κλείστρα 5 του δοχείου και αφαιρέστε την κεφαλή αναρρόφησης 4.

3. Αδειάστε τα περιεχόμενα του δοχείου 6 σε κατάλληλο κάδο.

Επιστροφή σε λειτουργία ξηρής αναρρόφησης (Σχ. Α)

1. Αδειάστε το δοχείο, ανατρέξτε στις οδηγίες της ενότητας Για να αδειάσετε το.

2. Τοποθετήστε το δοχείο σε αναποδογυρισμένη θέση μέχρι να στεγνώσει. ΜΗΝ χρησιμοποιείτε το υγρό δοχείο για ξηρή αναρρόφηση.

3. Βάλτε την κεφαλή αναρρόφησης 4 σε επίπεδη επιφάνεια μέχρι να στεγνώσει.

4. Τοποθετήστε ξανά τα φίλτρα μόλις στεγνώσει η κεφαλή αναρρόφησης. Δείτε την παράγραφο Φίλτρα στην ενότητα Συντήρηση.

5. Μόλις στεγνώσει το δοχείο, τοποθετήστε την κεφαλή αναρρόφησης 4 στο δοχείο και ασφαλίστε τη κλεινόντας τα κλείστρα 4 του δοχείου.

Απενεργοποίηση/Μεταφορά (Σχ. Α)

1. Θέστε τον διακόπτη ενεργοποίησης/απενεργοποίησης στη θέση ΑΠΕΝΕΡΓΟΠΟΙΗΣΗΣ.

2. Βγάλτε τη μονάδα από την πρίζα.

3. Αποθηκεύστε το καλώδιο τροφοδοσίας 2 τυλίγοντάς το γύρω από την επάνω λαβή/θέση περιτύλιξης καλωδίου με την υπόδειξη.

4. Κατά τη μεταφορά σε οχήματα, ασφαλίστε το μηχάνημα.

ΣΥΝΤΗΡΗΣΗ

Η συσκευή DEWALT έχει σχεδιαστεί για να λειτουργεί για μεγάλο χρονικό διάστημα με ελάχιστη συντήρηση. Η συνεχής ικανοποιητική λειτουργία εξαρτάται από τη σωστή φροντίδα και το τακτικό καθαρίσμα της συσκευής.

▲ ΠΡΟΕΙΔΟΠΟΙΗΣΗ: Για να περιορίσετε τον κίνδυνο τραυματισμού, να απενεργοποιείτε και να αποσυνδέετε τη συσκευή από την πηγή τροφοδοσίας πριν τοποθετήσετε και αφαιρέσετε αξεσουάρ, πριν ρυθμίσετε ή αλλάξετε τη διάταξη ή κατά την πραγματοποίηση επισκευών. Η ακούσια εκκίνηση μπορεί να προκαλέσει τραυματισμό.

▲ ΠΡΟΕΙΔΟΠΟΙΗΣΗ: Για συντήρηση από τον χρήστη, το μηχάνημα πρέπει να αποσυναρμολογείται, καθαρίζεται και επισκευάζεται, στον βαθμό που είναι δυνατόν, χωρίς να δημιουργείται κίνδυνος για το προσωπικό συντήρησης ή για άλλα άτομα. Στις κατάλληλες προφυλάξεις συμπεριλαμβάνεται η απορρόπηση πριν από την αποσυναρμολόγηση, η εξασφάλιση τοπικού αερισμού με απαγωγή με φίλτρο στο σημείο αποσυναρμολόγησης του μηχανήματος, ο καθαρισμός του χώρου συντήρησης και

η χρήση κατάλληλων μέσων ατομικής προστασίας.

• Ο κατασκευαστής ή άλλο κατάλληλα εκπαιδευμένο άτομο, θα πραγματοποιεί τεχνικό έλεγχο τουλάχιστον μία φορά τον χρόνο, ο οποίος θα συνίσταται, ενδεικτικά, στον έλεγχο των φίλτρων για ζημιές, της στεγανότητας του μηχανήματος και της κατάλληλης λειτουργίας του μηχανισμού ελέγχου.

• Κατά την εκτέλεση των εργασιών συντήρησης ή επισκευής, όλα τα ρυλασμένα είδη τα οποία δεν μπορούν να καθαριστούν σε ικανοποιητικό βαθμό, θα απορρίπτονται. Αυτά τα είδη θα απορρίπτονται σε αδιαπέρατες σακούλες σύμφωνα με τους ισχύοντες κανονισμούς που αφορούν τη διάθεση τέτοιων απορριμμάτων.

• Στην περίπτωση των συλλεκτών σκόνης είναι απαραίτητο να εξασφαλίζεται επαρκής ρυθμός αλλαγών αέρα L στον χώρο όταν ο αποβαλλόμενος αέρας επιστρέφει στον χώρο.

(ΣΗΜΕΙΩΣΗ: Απαιτείται παραπομπή στους εθνικούς.)

Φίλτρο (Σχ. Α, Η, Θ) Φροντίδα φίλτρων

Τα φίλτρα που περιλαμβάνονται σε αυτήν τη σκούπα είναι φίλτρα μεγάλης διάρκειας ζωής. Για να είναι αποτελεσματικά κατά την ελαχιστοποίηση της ανακυκλοφορίας της σκόνης, τα φίλτρα ΠΡΕΠΕΙ να τοποθετηθούν σωστά και να είναι σε καλή κατάσταση.

▲ ΠΡΟΕΙΔΟΠΟΙΗΣΗ: Κατά τον χειρισμό των φίλτρων, θα πρέπει να χρησιμοποιούνται κατάλληλα μέσα ατομικής προστασίας όπως μάσκα για τη σκόνη και γάντια.

Για να αφαιρέσετε τα φίλτρα

1. Θέστε τον διακόπτη ελέγχου ενεργοποίησης/απενεργοποίησης του εργαλείου 3 στη θέση ΑΠΕΝΕΡΓΟΠΟΙΗΣΗΣ (Ο) και βγάλτε το καλώδιο από την πρίζα.

2. Ανοίξτε τα κλείστρα 5 του δοχείου και αφαιρέστε την κεφαλή αναρρόφησης 4 από το δοχείο. Βάλτε την κεφαλή αναρρόφησης αναποδογυρισμένη πάνω σε επίπεδη επιφάνεια.

3. Περιστρέψτε κάθε φίλτρο 9 πιάνοντάς το από το πλαστικό κάλυμμα του άκρου, όπως φαίνεται και αφαιρώντας το προσεκτικά από την κεφαλή, διασφαλίζοντας ότι δεν θα πέσουν συντρίμματα στην οπή στερέωσης.

ΣΗΜΕΙΩΣΗ: Προσέξτε να μην προκαλέσετε ζημιά στο υλικό του φίλτρου.

4. Αν το κάτω μέρος της κεφαλής αναρρόφησης 4 χρειάζεται καθαρίσμα, χρησιμοποιήστε πανί μουσκεμένο σε νερό και ήπιο σαπούνι και αφήστε το να στεγνώσει. Πετάξτε το πανί σε κατάλληλο δοχείο.

5. Ελέγξτε τα φίλτρα για φθορά, σκισίματα ή άλλες ζημιές. **ΣΗΜΕΙΩΣΗ:** Σε περίπτωση οποιασδήποτε αμφιβολίας για την κατάσταση των φίλτρων, τα φίλτρα ΠΡΕΠΕΙ να αντικαθίστανται. ΜΗΝ συνεχίζετε να χρησιμοποιείτε τα φίλτρα αν έχουν υποστεί ζημιά.

▲ ΠΡΟΕΙΔΟΠΟΙΗΣΗ: Ποτέ μην χρησιμοποιείτε πεπιεσμένο αέρα ή βούρτσα για να καθαρίσετε τα φίλτρα, διαφορετικά θα προκληθεί ζημιά στη μεμβράνη του φίλτρου η οποία θα επιπρέπει τη διέλευση της σκόνης από το φίλτρο. Αν χρειάζεται, χτυπήστε ελαφρά πάνω σε

Ελληνικά

σκληρή επιφάνεια ή ξεπλύνετε με νερό σε θερμοκρασία περιβάλλοντος και αφήστε το να στεγνώσει στον αέρα. Συνήθως δεν απαιτείται καθάρισμα των φίλτρων, ακόμα και όταν τα φίλτρα είναι καλυμμένα με σκόνη. Το αυτόματο σύστημα καθαρισμού φίλτρων θα διατηρεί μέγιστη απόδοση και θα συνεχίσει να λειτουργεί. Σε περίπτωση εμφανούς ζημιάς στη μεμβράνη των φίλτρων, αντικαταστήστε τα φίλτρα. Τα φίλτρα συνήθως διαρκούν από έξι έως δώδεκα μήνες ανάλογα με τη χρήση και τη φροντίδα.

Για να εγκαταστήσετε τα φίλτρα

1. Βεβαιωθείτε ότι η στεγανοποίηση των φίλτρων

15 είναι στη θέση της και είναι ασφαλισμένη.

2. Ευθυγραμμίστε το σπείρωμα του φίλτρου 16 με το σπείρωμα της κεφαλής αναρρόφησης και το φίλτρο δεξιόστροφα, με μέτρια δύναμη, μέχρι να σφίξει.

ΣΗΜΕΙΩΣΗ: Προσέξτε να μην προκαλέσετε ζημιά στο υλικό του φίλτρου.

3. Βάλτε την κεφαλή αναρρόφησης 4 στο δοχείο και ασφαλίστε τη κλείνοντας τα κλείστρα 5 του δοχείου

ΣΗΜΕΙΩΣΗ: Αφαιρέστε το φίλτρο -αφρού και αντικαταστήστε το με το φυσίγγιο -αφρού όταν κάνετε στεγνές αποκομιδές

Για την Εγκατάσταση Φίλτρου Αφρού

Το παρόν καθαριστικό απαιτεί ελάχιστη μετατροπή κατά τη μετάβαση από ξηρή σε υγρή αποκομιδή. Ένα καθαρό φίλτρο -φυσίγγιο ενδέχεται να χρησιμοποιηθεί για την αναρρόφηση μικρών ποσοτήτων υγρού. Για καλύτερες επιδόσεις κατά την αναρρόφηση μεγάλων ποσοτήτων υγρών, αφαιρέστε το φίλτρο -φυσίγγιο και τυχόν -φίλτρα σκόνης μίας χρήσης ή επαναχρησιμοποιούμενα. Εγκαταστήστε το φίλτρο -αφρού 17, όπως φαίνεται στην Εικ. Ι. Η εγκατάσταση του φίλτρου -αφρού θα βοηθήσει στην προστασία του κινητήρα και θα ελαχιστοποιήσει την ενδεχόμενη δημιουργία ομίχλης που μπορεί να εμφανιστεί στον αέρα εξάτμισης ή να στάξει υγρό γύρω από το πώμα.

Αδειάστε το δοχείο (Σχ. Ι)

ΠΡΟΕΙΔΟΠΟΙΗΣΗ: Για να περιορίσετε τον κίνδυνο τραυματισμού λόγω ακούσιας εκκίνησης, βγάλτε το καλώδιο τροφοδοσίας από την πρίζα πριν αδειάσετε το δοχείο σκόνης.

1. Αφαιρέστε την διάταξη της κινητήριας κεφαλής της σκούπας υγρού/ξηρού τύπου τραβώντας προς τα έξω τα άγκιστρα του καλύμματος που βρίσκονται σε κάθε πλευρά της σκούπας. Σηκώστε τη διάταξη της κινητήριας κεφαλής.

2. Αδειάστε τα περιεχόμενα του δοχείου στον κατάλληλο κάδο απορριμμάτων.

ΑΝΤΙΜΕΤΩΠΙΣΗ ΠΡΟΒΛΗΜΑΤΩΝ

ΠΡΟΕΙΔΟΠΟΙΗΣΗ ΠΑ:

Συχνά, μικρά προβλήματα μπορούν να διορθωθούν χωρίς τη μεσολάβηση της εξυπηρέτησης πελατών.

ΠΡΟΕΙΔΟΠΟΙΗΣΗ: Αν έχει υποστεί ζημιά το καλώδιο τροφοδοσίας, πρέπει να αντικατασταθεί από τον κατασκευαστή, τον αντιπρόσωπο επισκευής ή άλλο άτομο με ανάλογα προσόντα προκειμένου να αποφευχθεί ο κίνδυνος.

ΠΡΟΕΙΔΟΠΟΙΗΣΗ:

Αυτό το προϊόν ΔΕΝ πρέπει να χρησιμοποιείται για φιλτράρισμα παθογόνων, για παράδειγμα COVID-19. Ακολουθήστε όλες τις τοπικές, πολιτειακές και ομοσπονδιακές οδηγίες σχετικά με τις γενικές πρακτικές καθαρισμού.

ΠΡΟΒΛΗΜΑ	ΛΥΣΗ
Ο κινητήρας δεν λειτουργεί	Ελέγξτε το καλώδιο τροφοδοσίας, τα βύσματα και την πρίζα.
	Βεβαιωθείτε ότι ο διακόπτης ενεργοποίησης/απενεργοποίησης είναι στη θέση ΕΝΕΡΓΟΠΟΙΗΣΗΣ (I)
Η ικανότητα αναρρόφησης μειώνεται	Αφαιρέστε αντικείμενα που φράζουν το ακροφύσιο αναρρόφησης, τον σωλήνα αναρρόφησης, τον εύκαμπτο σωλήνα αναρρόφησης ή τα φίλτρα.
	Αντικαταστήστε τη χάρτινη ή την υφασμάτινη σακούλα.
	Ελέγξτε αν έχουν εγκατασταθεί σωστά τα φίλτρα.
	Καθαρίστε ή αντικαταστήστε τα φίλτρα.
	Αδειάστε το δοχείο, ανατρέξτε στην ενότητα Αδειάστε το δοχείο στο κεφάλαιο Οδηγίες λειτουργίας.
Η λειτουργία της σκούπας διακόπτεται	Έχει ενεργοποιηθεί ο διακόπτης θερμικής υπερφόρτωσης: 1. Απενεργοποιήστε τη σκούπα και αποσυνδέστε την από την πηγή τροφοδοσίας. 2. Αδειάστε το δοχείο, αν χρειάζεται. 3. Αφήστε τη μονάδα να κρυώσει. 4. Βάλτε το καλώδιο τροφοδοσίας σε κατάλληλη πρίζα και θέστε τον διακόπτη ενεργοποίησης/απενεργοποίησης στη θέση ΕΝΕΡΓΟΠΟΙΗΣΗΣ (I) για δοκιμή.
	Ελέγξτε αν έχουν εγκατασταθεί σωστά τα φίλτρα.
Βγαίνει σκόνη κατά την αναρρόφηση	Βεβαιωθείτε ότι τα φίλτρα δεν έχουν υποστεί ζημιά αν χρειάζεται, αντικαταστήστε τα.
	Βεβαιωθείτε ότι τα στοιχεία στεγανοποίησης των φίλτρων είναι στη θέση τους και είναι ασφαλισμένα.
	Ελέγξτε την εφαρμογή της κεφαλής κενού.

ΕΓΓΥΗΣΗ ΕΡΓΑΛΕΙΟΥ

3

ετών
Περιορισμένη
εγγύηση

ΑΝΤΙΚΑΤΑΣΤΑΣΗ ΒΥΣΜΑΤΟΣ ΔΙΚΤΥΟΥ

(ΜΟΝΟ ΓΙΑ ΤΟ ΗΝΩΜΕΝΟ ΒΑΣΙΛΕΙΟ ΚΑΙ ΤΗΝ ΙΡΛΑΝΔΙΑ)

Εάν χρειάζεται να τοποθετηθεί νέο φις δικτύου:

- Απορρίψτε με ασφάλεια το παλιό φις.
- Συνδέστε το καφέ καλώδιο στον ακροδέκτη ρεύματος του φις.
- Συνδέστε το μπλε καλώδιο στον ουδέτερο ακροδέκτη.
- Συνδέστε το κίτρινο/πράσινο καλώδιο στον ακροδέκτη γείωσης. Ακολουθήστε τις οδηγίες τοποθέτησης που παρέχονται με τα βύσματα καλής ποιότητας. Συνιστώμενη ασφάλεια: 13 Α.

▲ ΠΡΟΕΙΔΟΠΟΙΗΣΗ: Ποτέ μην χρησιμοποιείτε πρίζα φωτός. Ποτέ μην συνδέετε τα ηλεκτροφόρα (L) ή ουδέτερα (N) καλώδια στον ακροδέκτη γείωσης με την ένδειξη E ή \perp .

ΧΡΗΣΙΜΟΠΟΙΩΝΤΑΣ ΚΑΛΩΔΙΟ ΠΡΟΕΚΤΑΣΗΣ

Εάν απαιτείται καλώδιο προέκτασης, χρησιμοποιήστε εγκεκριμένο καλώδιο προέκτασης 3 πυρήνων κατάλληλο για την είσοδο ισχύος αυτού του εργαλείου (βλέπε Τεχνικά Στοιχεία). Το ελάχιστο μέγεθος αγωγού είναι 1,5 τ.μ - το μέγιστο μήκος είναι 30 μ.

Όταν χρησιμοποιείτε μια μπομπίνα καλωδίου, ξετυλίγετε πάντα το καλώδιο πλήρως.

Λειτουργία εμφύσησης (Σχ. Γ)

Η σκούπα διαθέτει λειτουργία εμφύσησης. Έχει τη δυνατότητα να φυσάει περιονίδια και άλλα συντρίμματα. Μπορεί να χρησιμοποιηθεί για την εμφύσηση σκόνης και συντρίμματων από χώρους στάθμευσης, αυλές και ιδιωτικούς δρόμους. Ακολουθήστε τα παρακάτω βήματα για να χρησιμοποιήσετε τη σκούπα ως φυσητήρα.

1. Εντοπίστε τη θύρα εμφύσησης στη σκούπα σας.
2. Εισαγάγετε το ένα άκρο του εύκαμπτου σωλήνα θύρα εμφύσησης.
3. Ενεργοποιήστε τη σκούπα.

Αποθήκευση (Σχ. Α)

1. Αδειάστε το δοχείο, ανατρέξτε στην ενότητα Για να αδειάσετε το δοχείο στο κεφάλαιο Λειτουργία.
2. Καθαρίστε τη σκούπα μέσα και έξω. Ανατρέξτε στην ενότητα.
3. Καθαρίστε ή αντικαταστήστε τα φίλτρα, ανατρέξτε στην ενότητα Φίλτρα.
4. Αποθηκεύστε τον εύκαμπτο σωλήνα αναρρόφησης και το καλώδιο τροφοδοσίας σύμφωνα με την υπόδειξη της εικόνας. Βάλτε τη μονάδα σε ξηρό χώρο και ασφαλίστε την έναντι μη εξουσιοδοτημένης χρήσης.

Προαιρετικά αξεσουάρ

▲ ΠΡΟΕΙΔΟΠΟΙΗΣΗ: Δεδομένου ότι δεν έχουν δοκιμαστεί με αυτό το προϊόν άλλα αξεσουάρ εκτός από εκείνα που διατίθενται από την DEWALT, η χρήση τέτοιων αξεσουάρ με τη συγκεκριμένη συσκευή θα μπορούσε να είναι επικίνδυνη. Για να περιορίσετε τον κίνδυνο τραυματισμού, θα πρέπει να χρησιμοποιείτε μόνο αξεσουάρ που συνιστώνται από την DEWALT με το συγκεκριμένο προϊόν.

ΚΑΘΑΡΙΣΜΟΣ

Για να διατηρείτε τη σκούπα υγρού/ξηρού τύπου σε άριστη κατάσταση, καθαρίζετε το εξωτερικό μέρος με πανί βουτηγμένο σε χλιαρό νερό και ήπιο σαπούνι. Για να καθαρίσετε το δοχείο:

1. Αδειάστε τα συντρίμματα.

2. Πλύνετε καλά το δοχείο με χλιαρό νερό και ήπιο σαπούνι.

DANE TECHNICZNE

Model	DXV20P
Moc	220-240V / 50Hz / 1050W
Ciśnienie zasysania	15kPa
Przepływ powietrza	37,8L/S
Pojemność zbiornika	20L*
Średnica i długość węży	48mm x 2,1m
Kabel zasilający	2 x 0,75mm ² / 3,05m

*Pojemność zbiornika odnosi się do rzeczywistej objętości zbiornika i nie odzwierciedla pojemności dostępnej podczas pracy.

Zawartość opakowania

Opakowanie zawiera następujące elementy:

- 1 Wąż o wymiarach 48 mm x 2,1 m (DXVA19-2558)
- 2 Rura teleskopowa (DXVA19-1202)
- 1 Szczotka główna (DXVA19-1300)
- 1 Dysza podłogowa (DXVA19-1900D)
- 1 Jednorazowy worek na kurz (DXVA19-4204)
- 1 Czysty filtr Connect™ (DXVC4001)
- 1 Dysza szczelinowa (DXVA19-1400)
- 1 Instrukcja obsługi
- 1 Siatkowa torba na akcesoria (DXVA19-5158)
- 1 Filtr piankowy (DXVA20-1200A)
- 1 Adapter narzędziowy (DXVA19-2780)
- 1 Pakiet śrubowy
- 4 Kółka

- Sprawdź, czy elementy urządzenia oraz akcesoria nie uległy uszkodzeniu podczas transportu.
- Przed uruchomieniem dokładnie przeczytaj instrukcję.

DEFINICJE: BEZPIECZEŃSTWO PRACY

Poniższe definicje opisują poziom zagrożenia poszczególnych ostrzeżeń. Przeczytaj instrukcję i zwróć uwagę na te symbole.

▲ NIEBEZPIECZEŃSTWO: Informuje o bezpośrednim niebezpieczeństwie, które grozi śmiercią lub poważnym obrażeniem.

▲ OSTRZEŻENIE: Informuje o potencjalnym niebezpieczeństwie, które grozi śmiercią lub poważnym obrażeniem.

▲ UWAGA: Informuje o potencjalnym niebezpieczeństwie, które może doprowadzić do niewielkich lub umiarkowanych obrażeń ciała.

WSKAZÓWKA: Informuje o czynności, która nie grozi obrażeniami ciała, ale może spowodować szkody rzeczowe.

WAŻNE INSTRUKCJE NA TEMAT BEZPIECZEŃSTWA

▲ OSTRZEŻENIE: Podczas korzystania z urządzeń elektrycznych zawsze przestrzegaj wskazówek na temat bezpieczeństwa, aby zminimalizować ryzyko wzniesienia ognia, porażenia prądem lub obrażeń ciała:

PRZED UŻYCIEM TEGO URZĄDZENIA PRZECZYTAJ WSZYSTKIE INSTRUKCJE I ZASTOSUJ SIĘ DO NICH.

▲ OSTRZEŻENIE: Aby zminimalizować ryzyko porażenia prądem, nie wystawiaj urządzenia na deszcz i przechowuj je w suchym pomieszczeniu.

• Jeśli urządzenie jest podłączone do zasilania, nie pozostawiaj go bez nadzoru. Przed przystąpieniem do jakichkolwiek prac serwisowych wyjmij wtyczkę kabla z gniazdka.

• Urządzenie nie może służyć do zabawy. Zwróć szczególną uwagę, gdy urządzenie znajduje się w pobliżu dzieci.

• Używaj urządzenia TYLKO zgodnie z opisem w instrukcji. Używaj jedynie elementów, które są zalecane przez firmę DEWALT.

• Nie używaj urządzenia, jeśli kabel lub wtyczka są uszkodzone. Jeśli urządzenie nie działa prawidłowo, zostało upuszczone, uszkodzone, pozostawione na dworze lub wpadło do wody, oddaj je do punktu serwisowego.

• Nie ciągnij ani nie przenoś urządzenia za kabel – ponadto nie zamykaj drzwi, jeśli kabel przechodzi przez futrynę i nie przeciągaj go po ostrych powierzchniach. Nie deptaj po kablu. Trzymaj kabel z dala od nagranych powierzchni.

• Nie ciągnij za kabel, żeby wyjąć wtyczkę z gniazdka. Aby ją wyjąć, chwyć za wtyczkę, nie za kabel.

• Nie dotykaj wtyczki ani urządzenia mokrymi rękami.

• Nie zasłaniaj otworów urządzenia żadnymi przedmiotami. Nie korzystaj z urządzenia, jeśli którykolwiek z otworów jest zablokowany; usuń kurz, kłaczki oraz inne zabrudzenia, które mogą utrudniać przepływ powietrza.

• Włosa, ubranie, palce oraz inne części ciała trzymaj z dala od otworów i elementów ruchomych.

• Przed wyjęciem wtyczki z gniazdka wyłącz odkurzacz oraz wszystkie uruchomione funkcje.

• Zachowaj szczególną ostrożność podczas czyszczenia schodów.

• Dopilnuj, aby urządzenie nie zasysało łatwopalnych produktów (np. benzyna) oraz aby nie używać go w miejscach, gdzie mogą być one nagromadzone.

• W miejscach suchych lub o małej wilgotności względnej możliwe są wyładowania elektrostatyczne. Są one przejściowe i nie wpływają na pracę odkurzacza. Aby zmniejszyć częstotliwość wyładowań elektrostatycznych, nawilż powietrze za pomocą nawilżacza lub użyj węży antystatycznego, który jest opcją standardową w niektórych modelach.

• Aby nie dopuścić do przypadkowego spalania, opróżnij pojemnik po każdym użyciu.

▲ UWAGA: Urządzenie nie powinno być używane przez osoby (w tym dzieci) o ograniczonej sprawności fizycznej, czuciowej lub umysłowej oraz osoby bez doświadczenia i wiedzy, o ile nie zostało to zlecone przez osoby nadzorujące ich pracę i odpowiedzialne za ich bezpieczeństwo. Należy pilnować, aby dzieci nie bawiły się urządzeniem.

ZACHOWAJ TE INSTRUKCJE DODATKOWE ZASADY BEZPIECZEŃSTWA

• Dopilnuj, aby urządzenie nie zasysało palących się lub dymiących produktów, np. papierosów, zapalek lub popiołu.

• Nie używaj odkurzacza do zasysania łatwopalnych materiałów, np. węgla, zboża lub innych rozdrobnionych

produktów.

- Nie używaj odkurzacza do zasysania niebezpiecznych, toksycznych lub rakotwórczych materiałów, np. azbestu lub pestycydów.

- Nie zasysaj odkurzaczem płynów wybuchowych (np. benzyny, oleju napędowego, oleju opałowego, rozcieńczalnika itp.).

- Nie używaj odkurzacza bez założonego filtra, chyba że jest to inaczej opisane w sekcji Czyszczenie na mokro

- Niektóre materiały drewniane zawierają środki konserwujące, które mogą być trujące. Unikaj wdychania powietrza oraz kontaktu ze skórą w przypadku tego typu materiałów.

Przestrzegaj informacji na temat bezpieczeństwa opisanych przez dostawcę tych materiałów.

- Nie wchodzić na odkurzacz.

- Nie stawiaj na odkurzaczu ciężkich przedmiotów.

- Wymiary przedłużacza muszą spełniać normy bezpieczeństwa.

- Jeśli przedłużacz ma być użyty na dworze, musi posiadać odpowiednie oznaczenie.

▲ OSTRZEŻENIE:

Aby zminimalizować ryzyko narażenia się na te środki chemiczne, załóż odpowiednią odzież ochronną, np. maskę przeciwpyłową, która posiada specjalne filtry chroniące przed drobno rozdrobnionym materiałem. Dla większej wygody i bezpieczeństwa na odkurzaczu zamieszczono informacje ostrzegawcze.

NA OBUDOWIE SILNIKA:

▲ OSTRZEŻENIE:

- **ABY ZMINIMALIZOWAĆ RYZYKO OBRAŻEŃ, UŻYTKOWNIK MUSI PRZECZYTAĆ INSTRUKCJĘ OBSŁUGI. NIE ZOSTAWIAJ PRÓŻNIOWEGO, GDY JEST WŁĄCZONY. DOPILNUJ, ABY URZĄDZENIE NIE ZASYSAŁO ŁATWOPALNYCH, WYBUCHOWYCH ANI NAGRZANYCH MATERIAŁÓW. NIE UŻYWAJ W POBLIŻU WYBUCHOWYCH PYŁÓW, PŁYNÓW LUB OPARÓW. URZĄDZENIA ELEKTRYCZNE WYTWARZAJĄ WYŁADOWANIA ŁUKOWE I ISKROWE, KTÓRE MOGĄ WZNIĘCIĆ OGIEŃ LUB SPOWODOWAĆ WYBUCH. NIE UŻYWAJ NA STACJACH BENZYNOWYCH ANI W POBLIŻU MIEJSC, W KTÓRYCH PRZECHOWYWANA I ROZLEWANA JEST BENZYNA. NIE UŻYWAJ URZĄDZENIA DO ZASYSANIA MATERIAŁÓW TRUJĄCYCH, RAKOTWÓRCZYCH LUB INNYCH BĘDĄCYCH ZAGROŻENIEM DLA ZDROWIA, NP. AZBESTU LUB PESTYCYDÓW. ZAWSZE UŻYWAJ ODPOWIEDNIEJ OCHRONY NA OCZY / DRÓG ODDECHOWYCH. ABY ZMINIMALIZOWAĆ RYZYKO PORĄŻENIA PRĄDEM, NIE WYSTAWIAJ URZĄDZENIA NA DESZCZ. PRZECHOWUJ W SUCHYM POMIĘSZCZENIU. PODCZAS PRAC SERWISOWYCH KORZYSTAJ TYLKO Z IDENTYCZNYCH CZĘŚCI ZAMIENNYCH. NIE STAWIAJ NA URZĄDZENIU.**

ZACHOWAJ TE INSTRUKCJE

INSTRUKCJA OBSŁUGI

ROZPAKOWYWANIE I REGULACJA

1. Pociągnij zaczepy do zewnątrz, wyjmij głowicę ssącą oraz inne akcesoria znajdujące się w pojemniku.

2. Przymocuj cztery wytrzymałe, gumowe kółka zgodnie ze wskazówkami w tej instrukcji.

3. Przed montażem głowicy ssącej sprawdź w instrukcji, czy masz zamocowane odpowiednie filtry do czyszczenia.

4. Zamontuj głowicę ssącą – użyj kciuka, aby użyć siły i dobrze zamocować zaczepy. Dopilnuj, aby zaczepy były odpowiednio przymocowane.

5. Włóż wąż do wlotu zbiornika.

6. Przymocuj rurę teleskopową do węża. Użyj nieco siły, aby porządnie ją przytwierdzić.

7. Przymocuj szrotkę czyszczącą (w zależności od potrzeby) do rury teleskopowej. Delikatnie przekręć, aby docisnąć.

8. Włóż wtyczkę kabla do gniazdka. Odkurzacz jest gotowy do użycia.

▲ OSTRZEŻENIE:

Aby zmniejszyć ryzyko wzniesienia ognia, nie używaj tego odkurzacza, jeśli w powietrzu unoszą się wybuchowe gazy, opary lub pyły. Łatwopalne gazy i opary to m.in.: cięższa ciecz, środki czyszczące oparte na rozpuszczalniku, farby olejne, benzyna, alkohol, aerozole. Pyły wybuchowe to m.in.: węgiel, magnez, aluminium, ale także zboże i proch strzelniczy. Dopilnuj, aby urządzenie nie zasysało pyłu wybuchowego, łatwopalnych/wybuchowych płynów ani rozrzanego popiołu. Nie używaj odkurzacza jako rozpylacza w przypadku łatwopalnych i wybuchowych cieczy. Aby zminimalizować zagrożenie dla zdrowia z uwagi na opary i pyły, nie odkurzaj trujących materiałów.

WAŻNE INFORMACJE NA TEMAT BEZPIECZEŃSTWA

Symbol na opakowaniu oznacza, że nie należy wyrzucać tego produktu z innymi domowymi odpadami. Powinien zostać przekazany do punktu zbiórki zużytego sprzętu elektrycznego i elektronicznego. Zapewnienie właściwego traktowania produktu pomoże zapobiec negatywnemu wpływowi na środowisko i zdrowie, które mogą wynikać z wyrzucenia produktu jako odpadów ogólnych. Aby zasięgnąć dalszych informacji na temat recyklingu, należy skontaktować się z władzami lokalnymi, punktem zbioru odpadów i ubsklepem, w którym zakupiono urządzenie.

Ochrona środowiska



Urządzeń ani baterii oznaczonych tym symbolem nie można wyrzucać razem ze zwykłymi śmieciami.

Urządzenia i baterie zawierają materiały, które mogą zostać odzyskane i poddane recyklingowi, dzięki czemu zmniejsza się zapotrzebowanie na surowce. Urządzenia elektryczne i baterie należy poddać recyklingowi zgodnie z lokalnymi przepisami. Szczegółowe informacje znajdują się na stronie internetowej www.2helpU.com

Opis (rysunek A)

▲ OSTRZEŻENIE: Nigdy nie próbuj dokonywać przeróbek w odkurzaczu ani jego elementach, ponieważ mogłoby to doprowadzić do uszkodzenia mienia lub ciała.

- 1 Górną uchwyt/zaczep do nawijania kabla
- 2 Kabel zasilający
- 3 Przełącznik wł./wył.
- 4 Głowica odkurzacza
- 5 Zaczep zbiornika
- 6 Zbiornik
- 7 Wąż ssący
- 8 Kółka
- 9 Filtry
- 10 Opaska mocująca wąż
- 11 Uchwyt na wąż
- 12 Worek

MONTAŻ I REGULACJA (rysunki A-C)

▲ OSTRZEŻENIE: Aby zmniejszyć ryzyko doznania urazu, wyłącz urządzenie i odłącz je z gniazdka, a dopiero później zakładaj/zdejmuj akcesoria oraz dopasowuj/zmieniaj ustawienia bądź wykonuj prace naprawcze. Przypadkowe uruchomienie może doprowadzić do urazu.

▲ OSTRZEŻENIE: Filtry 9 muszą być zawsze zamontowane, jeśli nie opisano inaczej w sekcji Czyszczenie na mokro w punkcie Obsługa. Podczas odkurzania drobnego pyłu możesz również skorzystać z dodatkowego worka papierowego lub syntetycznego, co ułatwi opróżnienie zbiornika.

1. Przy użyciu worka papierowego lub syntetycznego 12, należy je osadzić, jak pokazano na rysunku B.

WSKAZÓWKA: Uważaj, aby nie rozerwać worka. Ostrożnie nakładaj go na wlot 10, by szczelnie przylegał i skutecznie zbierał kurz.

2. Załóż głowicę 4 na zbiornik i zamocuj ją zaczepami 5
3. Włóż końcówkę węża 7 do zacisku w porcie próżniowym węża 10 i dokręć końcówkę węża do zbiornika.

OBSŁUGA

Instrukcje użytkownika (rys. A, D, E)

▲ OSTRZEŻENIE: Zawsze postępuj zgodnie z instrukcjami na temat bezpieczeństwa oraz stosownymi przepisami.

▲ OSTRZEŻENIE: Aby zmniejszyć ryzyko doznania urazu, wyłącz urządzenie i odłącz je z gniazdka, a dopiero później zakładaj/zdejmuj akcesoria, dostosowuj/zmieniaj ustawienia bądź wykonuj prace naprawcze.

1. Uruchomienie może doprowadzić do urazu.
2. Odkurzacze budowlane DeWalt wyposażone są w system połączeń DeWalt 3. Pozwala on na bezpośrednie połączenie węża ssącego 7 z elektro-narzędziem lub poprzez adapter. Adaptery 13 dostępne są u lokalnego dystrybutora produktów DeWalt. Sposób podłączenia adaptera do akcesoriów pokazano na rys. E.

WSKAZÓWKA: W przypadku adaptera sprawdź, czy jest dobrze przymocowany do wylotu narzędzia przed przystąpieniem do poniższych czynności.

INSTRUKCJE OBSŁUGI

Montaż kółek (rys. A, F)

1. Odwróć zbiornik odkurzacza AA, zamontować kółka przy pomocy dołączonych śrub BB.
2. Ustaw pojemnik na pył z powrotem w pozycji pionowej.

Wymywanie/wymienianie zużytych worków filtrujących (rys. A)

▲ OSTRZEŻENIE: Przy kontakcie z użytymi workami na pył należy założyć stosowną odzież ochronną, np. maskę chroniącą przed pyłem i rękawice.

1. Wyłącz odkurzacz i wyjmij wtyczkę z gniazdka
2. Odepnij zaczepy zbiornika 5 i wyjmij głowicę odkurzacza 4
3. Powoli ściągnij worek filtrujący z wlotu 10
4. Dokładnie zamknij otwór worka na pył po zdjęciu go z urządzenia
5. Wyrzuć worek filtrujący do odpowiedniego pojemnika zgodnie z obowiązującymi przepisami.

Czyszczenie na mokro (rys. A, G)

▲ OSTRZEŻENIE: Jeśli piana lub ciecz znacznie wydostawać się z urządzenia, natychmiast je wyłącz.

▲ UWAGA: Regularnie czyść ogranicznik poziomu wody i sprawdzaj, czy nie uległ uszkodzeniu. Patrz rys. G.

▲ WSKAZÓWKA: NIE wyjmuj pływaka kulowego 14, ponieważ mogłoby to uszkodzić odkurzacz. Dzięki pływakowi kulowemu woda nie przedostaje się do silnika. Przed użyciem odkurzacza do zasysania w trybie na mokro:

- Opróżnij zbiornik, usuwając nadmierne ilości pyłu.
- Zdejmij filtry 9.

▲ OSTRZEŻENIE: Nie używaj urządzenia z tym ustawieniem do pyłów aż do klasy L.

Opróżnianie zbiornika (rys. A, G)

Zawór pływaka kulowego 14 zablokuje dopływ powietrza do silnika, gdy zbiornik się napelni – silnik od razu zacznie inaczej pracować. Gdy wytwarzany przez silnik dźwięk jest wysoki, a powietrze/woda nie dochodzi, opróżnij zbiornik.

1. Wyłącz odkurzacz i wyjmij wtyczkę z gniazdka
2. Odepnij zaczepy zbiornika 5 i wyjmij głowicę odkurzacza 4.
3. Wylej zawartość zbiornika 6 do odpowiedniego pojemnika lub zlewu.

Powrót do trybu czyszczenia na sucho (rys. A)

1. Opróżnij zbiornik, patrz instrukcje na temat Oczyszczania zbiornika

2. Obróć zbiornik w odwrotną stronę i pozostaw do momentu wyschnięcia. **NIE** używaj mokrego zbiornika do czyszczenia na sucho

3. Połóż głowicę odkurzacza **4** na płaskiej powierzchni do wyschnięcia.

4. Załóż ponownie filtry, gdy głowica wyschnie. Zobacz sekcję Filtry i zdejmij głowicę w części Konserwacja **4**

5. Po wyschnięciu zbiornika połóż głowicę odkurzacza **4** na zbiorniku i zabezpiecz przy pomocy zaczepów zbiornika **5**

Wyłączanie/transport (rys. A)

1. Ustaw przełącznik **3** w pozycji OFF wł./wyl.

2. Wyjmij wtyczkę z gniazdka.

3. Owiń przewód zasilający **2** uchwyty/zawijaka **1** zgodnie z obrazkiem.

4. W czasie transportu, urządzenie musi być zabezpieczone.

KONSERWACJA

To urządzenie firmy DEWALT cechuje się dużą trwałością i praktycznie nie wymaga konserwacji – warunkiem bezawaryjnej pracy jest odpowiednie zadbanie o urządzenie i regulacje czyszczenie go.

▲ OSTRZEŻENIE: Aby zmniejszyć ryzyko doznania urazu, wyłącz urządzenie i odłącz je z gniazdka, a dopiero później zakładaj zdejmuj akcesoria, dostosowuj/zmieniaj ustawienia bądź wykonuj prace naprawcze. Przypadkowe uruchomienie może doprowadzić do urazu.

▲ OSTRZEŻENIE: Podczas prac serwisowych należy zdemontować urządzenie oraz wyczyścić i zakonserwować je w taki sposób, by nie stwarzać zagrożenia dla osób znajdujących się w jego pobliżu. Zachowanie odpowiednich środków ostrożności polega m.in. na: odkażeniu przed zdemontowaniem, zapewnieniu wentylacji wyciągowej z filtrem w obszarze demontażu, oczyszczeniu obszaru poddanego konserwacji oraz na założeniu odzieży ochronnej.

• Producent lub przeszkolona osoba ma obowiązek przynajmniej raz w roku przeprowadzać kontrolę techniczną, która obejmuje m.in. sprawdzenie filtrów pod kątem uszkodzeń, kontrolę szczelności powietrznej urządzenia oraz ocenę prawidłowości działania mechanizmu sterowania.

• Przy wykonywaniu prac serwisowych lub naprawczych wszystkie przedmioty, których nie da się odpowiednio wyczyścić, należy wyrzucić – w tym celu trzeba je włożyć do szczelnych woreczków i zutylizować zgodnie z lokalnymi przepisami.

• Jeśli powietrze odlotowe powraca do pomieszczenia, to w przypadku odkurzaczy należy zapewnić odpowiednią wentylację z filtracją o skuteczności L.

(WSKAZÓWKA: Należy stosować się do przepisów obowiązujących w danym kraju).

Filtr (rys. A, H, I) Dbalność o filtr

Filtry dołączone do tego odkurzacza charakteryzują się trwałością. Aby skutecznie minimalizowały recykulację pyłów, MUSZA być odpowiednio założone oraz w dobrym stanie.

▲ OSTRZEŻENIE: Przy kontakcie z filtrami należy

założyć stosowną odzież ochronną, np. maskę chroniącą przed pyłem i rękawice.

1. Ustaw przełącznik wł./wyl **3** w pozycji OFF i wyjmij wtyczkę kabla z gniazdka.

2. Odepnij zaczepy zbiornika **5** odkurzacza **4** ze zbiornika. Połóż głowicę odkurzacza na płaskiej powierzchni dołem do góry.

3. Każdy filtr obróć **9** w lewo, trzymając za plastikową osłonę (zgodnie z rysunkiem) i powoli zdejmij z głowicy, uważając, by nic nie przedostało się do otworu montażowego.

WSKAZÓWKA: Uważaj, by nie uszkodzić materiału filtracyjnego.

4. Jeśli zajdzie potrzeba umycia **4** głowicy odkurzacza użyj do tego wilgotnej szmatki i mydła, a następnie pozostaw do wyschnięcia. Wyrzuć szmatkę do odpowiedniego pojemnika

5. Sprawdź filtry pod kątem zużycia, postrzępienia lub innych uszkodzeń.

WSKAZÓWKA: W przypadku jakichkolwiek wątpliwości związanych ze stanem filtra TRZEBA go wymienić. **NIE** używaj zniszczonych filtrów.

▲ OSTRZEŻENIE: Nigdy nie używaj skompresowanego powietrza ani szczotki w celu umycia filtra, ponieważ może to uszkodzić jego membranę, co spowoduje przedostawanie się pyłów przez filtr. W razie potrzeby lekko ostukaj o twardą powierzchnię lub przepłukaj letnią wodą, a następnie pozostaw do wyschnięcia. Czyszczenie filtrów z reguły jest niekonieczne, nawet jeśli pokryte są pyłem. System automatycznego czyszczenia zapewnia maksymalną skuteczność i prawidłowe funkcjonowanie. W przypadku uszkodzenia membrany wymień filtr. Filtry mają z reguły trwałość od 6 do 12 miesięcy, w zależności od użytkowania i dbalści.

Montaż filtrów

1. Włóż i zabezpiecz **15** uszczelkę filtra

2. Przyłóż gwint filtra **16** do gwintu głowicy odkurzacza i przekręć filtr w prawo, używając nieco siły.

WSKAZÓWKA: Uważaj, by nie uszkodzić materiału filtracyjnego.

3. Nałóż głowicę odkurzacza **4** na pojemnik i zabezpiecz przy pomocy zaczepów zbiornika **5**

UWAGI: Wyjmij filtr piankowy i zastąp go filtrem wkładowym, gdy wykonujesz czyszczenie na sucho.

Aby zainstalować filtr piankowy

Ten produkt wymaga minimalnej konserwacji przy przejściu z zbierania na sucho na zbieranie na mokro. Do odkurzania niewielkich ilości cieczy można użyć czystego filtra wkładowego. Aby uzyskać najlepsze rezultaty podczas odkurzania dużych ilości cieczy, należy wyjąć filtr wkładowy i wszelkie filtry przeciwpylowe jednorazowego lub wielokrotnego użytku. Zainstaluj filtr piankowy **17**, jak pokazano na Rys. I. Zainstalowanie filtra piankowego pomoże chronić silnik i zminimalizować możliwość pojawienia się mgły w powietrzu wylotowym lub kapania cieczy wokół pokrywy.

Opróżnianie pojemnika (rys. J)

▲ OSTRZEŻENIE: Aby zminimalizować ryzyko doznania kontuzji na skutek przypadkowego uruchomienia, wyjmij kabel zasilający przed opróżnieniem pojemnika z pyłem.

1. Zdejmij osłonę głowicy ssącej w trybie czyszczenia na mokro/sucho, pociągając za zaczepy znajdujące się po obu stronach odkurzacza. Ściągnij osłonę głowicy ssącej.
2. Wyrzuć zawartość pojemnika do odpowiedniego pojemnika na śmieci.

Funkcja wydmuchu (rys. C)

Odkurzacze wyposażony jest w funkcję wydmuchu. Może posłużyć do wydmuchiwania trocin oraz innych elementów. Można nim wydmuchać pyły i zabrudzenia np. z garażu, tarasu lub podjazdu. Postępuj zgodnie z poniższymi instrukcjami, aby użyć funkcji wydmuchu.

1. Zlokalizuj przyłącze wydmuchu w swoim odkurzaczu.
2. Włóż jedną końcówkę węża o wymiarach przyłącza wydmuchu.
3. Ustaw przełącznik odkurzacza w pozycji "ON"

Przechowywanie (rys. A)

1. Opróżnij zbiornik, patrz instrukcje na temat opróżniania zbiornika w sekcji Obsługa.
2. Wyczyść od wewnątrz i z zewnątrz. Zobacz w sekcji Czyszczenie.
3. Wyczyść lub wymień filtry, zobacz sekcja Filtry.
4. Zwiń wąż ssący oraz kabel zasilający zgodnie z rysunkiem. Umieść urządzenie w suchym pomieszczeniu i zabezpiecz je przed niepowołanym użyciem.

Akcesoria opcjonalne

▲ OSTRZEŻENIE: Akcesoria inne niż DEWALT nie były sprawdzane z tym urządzeniem i dlatego ich użycie może być niebezpieczne. Aby zminimalizować ryzyko doznania urazu, jedynie oryginalne akcesoria DEWALT powinny być zastosowane.

CZYSZCZENIE

Aby utrzymywać odkurzacze w trybem pracy na mokro/sucho w jak najlepszej kondycji, regularnie czyść jego zewnętrzną część ściereczką nasączoną wilgotną wodą i mydłem.

Aby umyć pojemnik:

1. Wyrzuć pyły/zabrudzenia.
2. Dokładnie umyj pojemnik, używając do tego ciepłej wody i mydła.
3. Wytrzyj suchą ściereczką.

PROBLEM	ROZWIĄZANIE
Silnik nie działa	Sprawdź kabel zasilający, wtyczki i gniazdko.
	Ustaw przełącznik wł./wyt. w pozycji ON (1)
Mniejsza wydajność zasysania	Usuń zatory z dyszy ssącej, rurki, węża lub filtrów
	Wymień worek papierowy lub syntetyczny.
	Sprawdź, czy filtry są dobrze zamocowane.
	Wyczyść lub wymień filtry.
Odkurzacze przestaje działać	Opróżnij zbiornik, zobacz punkt Opróżnianie zbiornika w sekcji Obsługa.
	Wyłącznik termiczny został aktywowany: 1. Wyłącz odkurzacze i odłącz go od źródła energii. 2. W razie potrzeby opróżnij zbiornik. 3. Odczekaj, aż odkurzacze przestanie być nagrzane. 4. Włóż wtyczkę kabla do gniazdko i ustaw przełącznik wł./wyt. w pozycji ON (1), aby sprawdzić, czy urządzenie działa.
Podczas odkurzania wydostaje się pył	Sprawdź, czy filtry są dobrze zamocowane.
	Dopilnuj, by filtry nie były uszkodzone; w razie potrzeby wymień je.
	Sprawdź, czy uszczelki filtrów są odpowiednio przytwierdzone na swoim miejscu.
	Sprawdź dopasowanie głowicy próżniowej.

▲ OSTRZEŻENIE: Jeśli kabel jest uszkodzony, musi zostać wymieniony przez producenta, uprawnionego serwisanta lub osobę o podobnych kwalifikacjach, aby uniknąć niebezpieczeństwa.

▲ OSTRZEŻENIE: Ten produkt NIE jest przeznaczony do filtrowania patogenów, na przykład COVID-19. Przestrzegaj wszystkich lokalnych, stanowych i federalnych wytycznych dotyczących ogólnych praktyk czyszczenia.



TECHNICKÉ ÚDAJE

Model	DXV20P
Příkon	220-240V / 50Hz / 1050W
Těsnící tlak	15kPa
Proud vzduchu	37,8L/S
Objem nádoby	20L*
Hadice	48mm x 2.1m
Přívodní šňůra	2 x 0.75mm ² / 3,05m

*Kapacita nádrže se vztahuje ke skutečnému objemu nádrže a neodráží kapacitu dostupnou během provozu.

Balení obsahuje

Balení obsahuje:

- 1 Vzduchová hadice 48 mm x 2,1 m (DXVA19-2558)
- 2 Prodlužovací tyč (DXVA19-1202)
- 1 Běžná tryska (DXVA19-1300)
- 1 Podlahová tryska (DXVA19-1900D)
- 1 Jednorázový sáček na prach (DXVA19-4204)
- 1 Čistý filtr Connect™ (DXVC4001)
- 1 Štěrbínová tryska (DXVA19-1400)
- 1 Balení obsahuje
- 1 Sítko na příslušenství (DXVA19-5158)
- 1 Pěnový filtr (DXVA20-1200A)
- 1 Nástrojový adaptér (DXVA19-2780)
- 1 Šroubový balíček
- 4 Kolečka

- Zkontrolujte, zda přístroj, jeho díly nebo příslušenství nenesou známky poškození, k němuž došlo během přepravy.
- Pozorně si tuto příručku přečtěte ještě před spuštěním přístroje.

DEFINICE: BEZPEČNOSTNÍ POKYNY

Níže uvedené definice popisují stupeň závažnosti jednotlivých signálních slov. Přečtěte si prosím tento manuál a věnujte pozornost následujícím symbolům.

▲ NEBEZPEČÍ: Oznamuje přímo hrozící nebezpečí. Pokud mu není zabráněno, vyústí v úmrtí nebo závažné zranění.

▲ VAROVÁNÍ: Oznamuje potenciálně nebezpečnou situaci. Pokud jí není zabráněno, může vyústit v úmrtí nebo závažné zranění.

▲ POZOR: Oznamuje potenciálně nebezpečnou situaci. Pokud jí není zabráněno, může vyústit v méně nebo středně závažné zranění.

UPOZORNĚNÍ: Oznamuje stav nesouvisející se zraněním osob. Pokud mu není zabráněno, může vyústit v poškození majetku.

DŮLEŽITÉ BEZPEČNOSTNÍ POKYNY

▲ VAROVÁNÍ: Před použitím elektrospotřebičů dodržujte vždy základní bezpečnostní opatření, abyste snížili riziko vzniku požáru, úrazu elektrickým proudem a zranění osob včetně následujících:

PŘED POUŽITÍM SPOTŘEBIČE SI PŘEČTĚTE VŠECHNY POKYNY A ŘÍDTE SE JIMI.

▲ VAROVÁNÍ: Nevystavujte spotřebič dešti. Skladujte uvnitř.

- Odcházíte-li, nenechávejte spotřebič zapojený ke zdroji napájení. Když ho nepoužíváte a než ho budete

obsluhovat, ho vypojte ze zásuvky.

- Nedovoďte, aby byl přístroj používán jako hračka. Dávejte dobrý pozor, používají-li spotřebič děti nebo je-li v jejich přítomnosti.
- Přístroj používejte POUZE způsobem popsáním v této příručce. Používejte pouze příslušenství doporučená firmou DEWALT.
- Přístroj nepoužívejte s poškozenou šňůrou nebo zástrčkou. V případě, že spotřebič řádně nefunguje nebo pokud byl upuštěn, poškozen, ponechán venku nebo upuštěn do vody, vraťte ho do servisního centra.
- Nenoste či netahejte spotřebič za šňůru. Nepoužívejte šňůru jako rukojeť, nezavírejte přes ní dveře a netahejte ji okolo ostrých hran nebo rohů. Přístrojem přes šňůru nepřejíždějte. Šňůru nevystavujte horkým povrchům.
- Přístroj nevypojte ze sítě taháním za šňůru. K jeho vypojení uchopte zástrčku, nikoli kabel.
- Na zástrčku nebo přístroj nesahejte mokřima rukama.
- Do otvorů spotřebiče nevkládejte žádné předměty. Přístroj nepoužívejte v případě, že má zablokovaný nějaký otvor; odstraňte prach, chomáče, vlasy a cokoli by mohlo snižovat průchod vzduchu.
- Vlasy, volné oblečení, prsty a všechny části těla udržujte mimo otvory a pohyblivé části spotřebiče.
- Před vypojením spotřebiče vypněte všechny ovládací prvky.
- Při používání na schodech postupujte obzvlášť opatrně.
- Přístroj nepoužívejte k vysávání hořlavých nebo zápalných tekutin jako benzínu, rovněž ho nepoužívejte v oblastech, kde se tyto tekutiny vyskytují.
- V suchých oblastech nebo při nízké relativní vlhkosti vzduchu může docházet k výbojům statické elektřiny. Je to pouze dočasné a neovlivňuje to používání vysavače. Ke snížení frekvence výbojů statické elektřiny vzduch zvlhčete pomocí zvlhčovací nádoby či zvlhčovače nebo použijte antistatickou hadici (standardní u některých modelů).
- K prevenci samozápalu vyprazdňujte nádobu po každém použití.
- **▲ POZOR:** Tento spotřebič není určen osobám (včetně dětí) se sníženými fyzickými, smyslovými nebo duševními schopnostmi nebo nedostatečnými zkušenostmi a znalostmi, pokud nejsou pod dozorem nebo nebyli vyškoleni v jeho používání osobou zodpovědnou za jejich bezpečnost. Děti musí být pod dozorem, aby si se spotřebičem nehrály.

TYTO POKYNY SI USCHOVEJTE DOPLŇKOVÁ BEZPEČNOSTNÍ OPATŘENÍ

- Nevysávejte nic hořícího nebo doutnajícího jako cigarety, zápalky či horký popel.
- Nepoužívejte spotřebič k vysávání zápalných výbušných materiálů jako uhlí, zrn nebo jiného jemného zápalného materiálu.
- Nepoužívejte k vysávání nebezpečných, toxických nebo karcinogenních materiálů jako azbest nebo pesticidy.
- Nikdy nevysávejte výbušné tekutiny (např. benzín, naftu, topný olej, ředidlo atd.), kyseliny nebo rozpouštědla.

Czech

- Vysavač nepoužívejte bez řádně umístěných filtrů kromě případů popsaných v oddíle Vysávání zamokra.
- Některá dřeva mohou obsahovat konzervační látky, které mohou být toxické. Při práci s těmito materiály buďte zvláště obezřetní, abyste zabránili jejich vdechnutí a styku s kůží. Od dodavatele materiálů si vyžádejte dostupné bezpečnostní informace a řiďte se jimi.
- Vysavač nepoužívejte jako schůdek žebříku.
- Na vysavač nepokládejte žádné těžké předměty.
- Prodlužovací šňůra musí mít adekvátní velikost vodiče kvůli bezpečnosti.
- V případě, že je nutno prodlužovací šňůru používat venku, musí být označena

▲ VAROVÁNÍ:

Ke snížení expozice těmto chemickým látkám, noste schválené bezpečnostní prostředky jako protiprašné masky speciálně vyrobené k filtraci mikroskopických částic. Pro vaši bezpečnost a komfort jsou na vašem vysavači následující varující etikety.

NA KRYTU MOTORU:

▲ VAROVÁNÍ:

• KE SNÍŽENÍ RIZIKA ÚRAZU SI MUSÍ UŽIVATEL PŘEČÍST TENTO NÁVOD K OBSLUZE. NENECHÁVEJTE SPOTŘEBIČ BĚŽET BEZ DOZORU. NEPOUŽÍVEJTE VACUUM UNATTENDED, POKUD JE ZAPNOU, ZÁPALNÉ NEBO HORKÉ MATERIÁLY. NEPOUŽÍVEJTE V PROSTŘEDÍ VÝBUŠNĚHO PRACHU, KAPALIN NEBO PAR. ELEKTRICKÉ PŘÍSTROJE ZPŮSOBÍJÍ OBLUKOU NEBO JISKRY, KTERÉ MOHOU VÉST KE VZNIKU POŽÁRU NEBO VÝBUCHU. NEPOUŽÍVEJTE U ČERPAČÍCH STANIC NEBO TAM, KDE JE USKLADNĚN NEBO VYDÁVÁN BENZÍN. NEPOUŽÍVEJTE K VYSÁVÁNÍ TOXICKÝCH, KARCINOGENNÍCH NEBO JINÝCH, ZDRAVÍ NEBEZPEČNÝCH MATERIÁLŮ JAKO AZBEST NEBO PESTICIDY. VŽDY NOSTE ŘÁDNOU OCHRANU OČÍ A DÝCHÁNÍ. KE SNÍŽENÍ RIZIKA ÚRAZU ELEKTRICKÝM PROUDEM NEVYSTÁVUJTE DEŠTI. SKLADUJTE UVNITŘ. PŘI OBSLUZE POUŽÍVEJTE POUZE SHODNÉ NÁHRADNÍ DÍLY. NEPOUŽÍVEJTE JAKO SCHŮDEK ŽEBŘÍKU.

TYTO PROVOZNÍ POKYNY SI USCHOVEJTE PROVOZNÍ POKYNY VYBALENÍ A SESTAVENÍ

1. Zatahněte za západky u víka směrem ven, odstraňte agregát a příslušenství, která mohou být dodána v nádobě. Přišroubujte robustní pogumovaná kolečka podle pokynů této příručky.
2. Před výměnou pohonného agregátu si přečtěte tento manuál a ujistěte se, že máte pro úklid nainstalované správné filtry.
3. Vyměňte pohonný agregát a palcem zatlačte všechny západky, aby zaklaply na své místo.
4. Ujistěte se, že jsou všechny záklopy bezpečně zavřené.
5. Do vstupu do nádoby vložte konec hadice.
6. Připojte prodlužovací tyč ke konci příslušenství hadice. Trochu zatlačte, aby bylo pevně připevněno.

7. Připojte jedno z čisticích příslušenství (podle vašich požadavků na úklid) na prodlužovací tyč. Lehce jím otočte k upevnění spojení.

8. Zapojte kabel do zásuvky ve zdi. Váš vysavač je připraven k použití.

▲ VAROVÁNÍ:

Ke snížení rizika vzniku požáru nebo výbuchu nepoužívejte tento vysavač v oblastech s hořlavými plyny, parami nebo výbušným plynem ve vzduchu. K hořlavým plynům či parám patří mimo jiné: kapalina do zapalovače, čisticí prostředky na bázi rozpouštědel, olejové barvy, benzín, alkohol nebo aerosolové spreje. K výbušnému prachu se mimo jiné počítá: uhlí, hořčík, hliník a obliný nebo stělný prach. Nevysávejte výbušný prach, hořlavé nebo zápalné kapaliny či horký popel. Nepoužívejte tento vysavač ke stříkání jakýchkoli hořlavých nebo zápalných kapalin. Ke snížení rizika pro zdraví z par nebo prachu nevysávejte toxické materiály.

DŮLEŽITÁ ZABEZPEČENÍ

Symbol na výrobku nebo obalu označuje, že s produktem nelze zacházet jako s komunálním odpadem. Je nutné ho odevzdat do sběrného dvora k recyklaci nebo k rozebrání na elektrické a elektronické součástky. Zajištěním správného zacházení s výrobkem to pomůže zabránit negativním dopadům na životní prostředí a zdraví, které mohou být důsledkem vyhození produktu jako běžného odpadu. Pro další informace o recyklaci kontaktujte místní úřady, odpadovou službu nebo prodejnu, kde jste zboží zakoupili.

Ochrana životního prostředí



Třídění odpadu. Výrobky a baterie označené tímto symbolem nesmíte vyhazovat do běžného komunálního odpadu.

Výrobky a baterie obsahují materiály, které lze znovu získat nebo je recyklovat a snížit tak poptávku po surovinách. Recyklujte prosím elektrospotřebiče a baterie podle místních předpisů. Další informace najdete na www.2helpU.com

Popis (Obr. A)

▲ VAROVÁNÍ: Nikdy elektrospotřebiči nebo jeho části nepozměňujte. Mohlo by dojít k poškození nebo úrazu.

- 1 Horní rukojeť/omotání šňůry
- 2 Přívodní šňůra
- 3 Vypínač On/Off
- 4 Agregát vysavače
- 5 Západka nádoby
- 6 Nádoba
- 7 Sací hadice
- 8 Kolečko
- 9 Filtry
- 10 Připevňená hadice
- 11 Držák na hadici
- 12 Sáček

MONTÁŽ A NASTAVENÍ (Obr. A-C)

▲ VAROVÁNÍ: Než přistoupíte k instalaci, odstraňování příslušenství, seřizování nebo změně nastavení či opravám, ke snížení rizika úrazu spotřebiči vypněte a vypojte ze zdroje napájení. Náhodné zapnutí může způsobit zranění.

▲ VAROVÁNÍ: Filtry **9** musí být vždy při vysávání na svém místě, kromě situací popsanych v oddíle Vysávání zamokra v Provozu. Při vysávání jemného prachu můžete použít dodatečný papírový nebo filsový sáček ke snadnějšímu vyprazdňování nádoby.

1. Použijete-li volitelný papírový nebo filsový sáček **12**, nainstalujte ho, jak je zobrazeno na obrázku B.

POZNÁMKA: Dávejte pozor, abyste sáček neprotrhli.

Umístěte sáček bezpečně do vstupu **10** tak, aby byl dobře utěsněn pro co nejlepší výkon při vysávání prachu

2. Umístěte agregát **4** na nádobu a zajistěte uzavřením západek na nádobě **5**

3. Vložte konec hadice **10** do svorky ve vakuovém portu hadice **7** a konec hadice utáhněte k nádrži.

PROVOZ

Pokyny k obsluze (Obr. A, D, E)

▲ VAROVÁNÍ: Vždy dodržujte bezpečnostní pokyny a platné předpisy.

▲ VAROVÁNÍ: Než přistoupíte k instalaci, odstraňování příslušenství, seřizování nebo změně nastavení či opravám, ke snížení rizika úrazu spotřebiči vypněte a vypojte ze zdroje napájení. Náhodné zapnutí může vést k úrazu.

1. Zapojte kabel do vhodné zásuvky.

2. Zapněte vypínač **3** otočením do polohy ON (1).

3. Váš vysavač prachu DEWALT je vybaven systémem připojení DEWALT. Umožňuje to rychlé, bezpečné **7** propojení sací hadice a pohonné jednotky. Konektor **13** se připojí přímo ke kompatibilním přístrojům DeWALT nebo pomocí adaptéru (dostupného u vašeho místního dodavatele výrobků DEWALT). Podrobnosti o dostupných adaptérech najdete v oddíle Příslušenství.

POZNÁMKA: Používáte-li adaptér, zajistěte, aby byl pevně připojen k výstupu přístroje podle níže uvedených kroků.

PROVOZNÍ POKYNY

Instalace koleček (Obr. A, F)

1. Vraťte prachovou nádrž, vezměte kolečko **AA** a vyrovnejte místo pro klesání dna nádrže. Zajistěte pomocí dodaných šroubů **BB**.

2. Celek nádoby na prach otočte zpět.

Odstraňte/vyměňte použitý sáček na sběr prachu (Obr. A)

▲ VAROVÁNÍ: Při zacházení s použitými sáčky na prach byste měli používat osobní ochranné prostředky jako protiprašné masky a rukavice.

1. Vysavač vypněte a vypojte šňůru ze zásuvky

2. Otevřete západky nádoby **5** a odstraňte agregát vysavače **4**

3. Sáček opatrně vyjměte ze vstupu **10**

4. Při vyjímání sáčku z přístroje pevně utěsněte jeho otvor.

5. Sáček s odpadem vyhodte do příslušného odpadu podle zákonných předpisů.

Vysávání zamokra (Obr. A, G)

▲ VAROVÁNÍ: V případě, že z přístroje vytéká pěna nebo tekutina, ho ihned vypněte.

▲ POZOR: Pravidelně čistěte zařízení k omezení hladiny vody a prohlédněte ho, zda není poškozené.

Viz Obr. G

▲ UPOZORNĚNÍ: NEODSTRAŇUJTE kuličkový plovák **14**, vysavač byste tím poškodili. Kuličkový plovák zamezuje vstupu vody do motoru. Před použitím vysavače pro vysávání zamokra:

- Zajistěte, aby byla nádoba prázdná a nebylo v ní příliš prachu

- Odstraňte filtry **9**.

▲ VAROVÁNÍ: Přístroj s tímto nastavením nepoužívejte pro třídu prachu L.

Vyprázdnění nádoby (Obr. A, G)

Když je nádoba plná, ventil kuličkového plováku **14** zablokuje vzduch proudící do motoru a najednou se změní jeho zvuk. Jakmile zní motor vysokým tónem a zastaví se proudění vzduchu/vody, nádobu vyprázdněte.

1. Vysavač vypněte a vypojte šňůru ze zásuvky.

2. Otevřete západky nádoby **5** a odstraňte agregát vysavače **4**

3. Obsah nádoby **6** vyprázdňte do příslušného kontejneru nebo odtoku.

Zpět k provozu zasucha (Obr. A)

1. Nádobu vyprázdňte podle pokynů v oddíle.

2. Otočte nádobu vzhůru nohama, dokud nevyschne. K vysávání zasucha **NEPOUŽÍVEJTE** mokrou nádobu
3. Agregát vysavače **4** umístěte na vodorovný povrch, dokud neuschne
4. Až bude agregát suchý, znovu nasadte filtry. Viz Filtry a údržba
5. Až bude nádoba suchá, umístěte agregát **4** na nádobu a zajistěte uzavřením západek na nádobě **5**

Vypnutí/přeprava (Obr. A)

1. Vypínač On/Off dejte do polohy OFF **3**
2. Přístroj vypojte ze sítě
3. Přívodní šňůru **2** uložte tak, že ji omotáte kolem horní rukojeti / omotání šňůry **1**, jak je zobrazeno.
4. Při přepravě ve vozidlech přístroj řádně zajistěte

ÚDRŽBA

Váš spotřebič DEWALT je určen k dlouhodobému provozu s minimální údržbou. Stálý uspokojivý chod přístroje závisí na řádné péči a pravidelném čištění.

▲ VAROVÁNÍ: Než přistoupíte k instalaci, odstraňování příslušenství, seizování nebo změně nastavení či opravám, ke snížení rizika úrazu spotřebič vypněte a vypojte ze zdroje napájení. Náhodné zapnutí může vést k úrazu.

▲ VAROVÁNÍ: Co se týče uživatelské obsluhy, přístroj je nutno rozmontovat, vyčistit a poskytnout mu servis, jak je to jen rozumně možné, aniž by to vedlo k riziku pro údržbáře a ostatní osoby. K adekvátním preventivním opatřením patří dekontaminace před demontáží, existence místního větrání s filtrační vypouštěných plynů v oblasti, kde se spotřebič demontuje, úklid místa údržby a vhodné osobní ochranné prostředky.

- Výrobce nebo pověřená osoba musí provést technickou inspekci alespoň jednou do roka. Skládá se například z kontroly filtru, zda není poškozený, vzduchového těsnění spotřebiče a řádného chodu mechanismu ovládání.

- Při servisu nebo opravárenských pracích je třeba vyhodit všechny kontaminované předměty, které nelze uspokojivě vyčistit. Musí se zlikvidovat v nepropustných pytlích v souladu se všemi předpisy pro zneškodnění takového odpadu.

- Zařízení na odsávání prachu musí v místnosti vyměňovat adekvátní množství litrů vzduchu, je-li vzduch vrácen zpět do místnosti.

(POZNÁMKA: Je nutné se řídit národní legislativou.)

Filtr (Obr. A, H, I)

Péče o filtry

Filtry v tomto vysavači mají dlouhou životnost. K efektivnímu snížení oběhu prachu na minimum **MUSÍ** být filtry řádně nainstalovány a být v dobrém stavu.

▲ VAROVÁNÍ: Při zacházení s filtry byste měli používat osobní ochranné prostředky jako masku proti prachu a rukavice.

Vyjmutí filtrů

1. Otočte vypínačem přístroje **3** do polohy OFF (O) a vypojte šňůru ze zásuvky.
2. Uvolněte západky nádoby **5** a odstraňte agregát vysavače **4** z nádoby. Agregát umístěte obrácenou stranou na vodorovný povrch.
3. Každým filtrem **9** otočte proti směru hodinových ručiček tak, že ho uchopíte za plastové víčko podle vyobrazení. Zajistěte přítom, aby odpad nenapadal do montážního otvoru.

POZNÁMKA: Postupujte opatrně, abyste nepoškodili materiál filtru

4. Pokud je třeba vyčistit spodní stranu agregátu vysavače **4**, použijte k tomu hadřík navlhčený vodou a jemným mýdlem a nechte usušit. Hadřík vyhodte do příslušného odpadního kontejneru.

5. Filtry zkontrolujte, zda nejsou opotřebované, roztržené nebo jinak poškozené.

POZNÁMKA: Máte-li pochyby o stavu filtrů, **MUSÍTE** je vyměnit. Pokud jsou poškozené, dále je **NEPOUŽÍVEJTE**.

▲ VAROVÁNÍ: Ke kartáčování nebo čištění filtrů nikdy nepoužívejte stlačený vzduch. Mohli byste poškodit membránu filtru a přes filtr by pak mohl vnikat prach. Podle potřeby s ním jemně zaklepejte o pevný povrch nebo ho vypláchněte vlažnou vodou a nechte usušit na vzduchu. Čištění filtrů není obecně nutné, i když filtr pokrývá prach. Automatický systém čištění filtrů bude pracovat na maximální výkon a dále fungovat. Pokud je membrána filtru viditelně poškozená, filtr vyměňte. Filtry obvykle vydrží šest až dvanáct měsíců, podle používání a péče.

Instalace filtrů

1. Zkontrolujte, zda je správně a bezpečně umístěno těsnění filtru **15**.

2. Vyrovnějte závitů filtru **16** se závitů agregátu a za použití mírné síly filtrem otočte po směru hodinových ručiček k utažení.

POZNÁMKA: Postupujte opatrně, abyste nepoškodili materiál filtru.

3. Umístěte agregát **4** na nádobu a zajistěte uzavřením západek na nádobě **5**.

POZNÁMKA: Při provádění suchého sběru vyjměte pěnový filtr a nahraďte jej kazetovým filtrem.

Instalace pěnového filtru

Při přechodu ze suchého sběru na mokry sběr vyžaduje tento čistič jen malou přestavbu. Malé množství kapaliny lze vysát pomocí čistého kazetového filtru. Při vysávání velkého množství kapaliny vyjměte kazetový filtr a všechny jednorázové nebo opakovaně použitelné filtry částic, abyste dosáhli optimálních výsledků. Nainstalujte pěnový filtr **17**, jak je znázorněno na obrázku I. Nainstalovaný pěnový filtr zajistí ochranu motoru tím, že sníží pravděpodobnost mlžení ve vysávaném vzduchu nebo stékání kapaliny kolem víka.

Vyprázdnění nádoby (Obr. J)

▲ VAROVÁNÍ: Ke snížení rizika úrazu při náhlém zapnutí vypojte před vysypáním nádoby s prachem přívodní šňůru.

1. Celek pohonného agregátu z přístroje k vysávání zasucha/zamokra vyjmete tak, že zatáhnete za západky víka umístěné po stranách spotřebiče směrem ven. Vyndejte celek pohonného agregátu. Obsah nádoby vysypte do řádného kontejneru na odpad
2. Obsah nádoby vysypte do řádného kontejneru na odpad.

Funkce foukání (Obr. C)

Váš vysavač je vybaven funkcí foukání. Je schopný odfoukávat piliny a jiný odpad. Lze ho používat k vyfoukání prachu nebo odpadu ven z garáží, dvorů nebo parkovacích cest. Chcete-li svůj vysavač použít jako fukar, postupujte podle následujících kroků.

1. Na svém vysavači najděte vstup k foukání.
2. Jeden konec hadice o rozměrech vložte do tohoto vstupu určeného k foukání.
3. Vysavač zapněte (ON).

Uskladnění (Obr. A)

1. Nádobu vyprázdněte podle pokynů v oddíle Vyprázdnění nádoby v Provozu.
2. Vysavač vyčistěte uvnitř i zvenku. Viz Čištění.
3. Čištění nebo výměna filtrů viz Filtry.
4. Sací hadici a přívodní šňůru uskládňuje podle vyobrazení. Spotřebič uložte do suché místnosti a zabezpečte ho před použitím nepovolnými osobami.

Volitelné příslušenství

▲ VAROVÁNÍ: Jelikož jiná příslušenství než ta v nabídce společnosti DEWALT nebyla u tohoto výrobku testována, použití takových příslušenství s tímto přístrojem může být nebezpečné. Ke snížení rizika úrazu je nutno s tímto výrobkem používat pouze příslušenství doporučená firmou DEWALT.

ČIŠTĚNÍ

Aby váš vysavač k vysávání zasucha/zamokra vypadal co nejlépe, čistěte ho zvenčí hadičkem navlhčeným teplou vodou a jemným mýdlem.

Čištění nádoby:

1. Vysypte odpad.
2. Pečlivě nádobu vymyjte teplou vodou a jemným mýdlem.
3. Vyčistěte suchým hadičkem.

ŘEŠENÍ PROBLÉMŮ**▲ VAROVÁNÍ:**

Mensší problémy lze často vyřešit bez pomoci zákaznických služeb

PROBLÉM	ŘEŠENÍ
Neběží motor	Zkontrolujte přívodní šňůru, zástrčku a zásuvku.
	Zapněte vypínač otočením do polohy ON (I).
Kapacita sání je nižší	Odstraňte překážky ze sací hubice, hadice nebo filtrů.
	Vyměňte papírový nebo filsový sáček.
	Zkontrolujte, zda jsou řádně nainstalovány filtry.
	Vyčistěte nebo vyměňte filtry.
Vysavač přestal fungovat	Nádobu vyprázdněte podle provozních pokynů v oddíle Vyprázdnění nádoby.
	Byla aktivována tepelná pojistka proti přetížení: 1. Vysavač vypněte a vypojte ze zdroje napájení. 2. Podle potřeby nádobu vyprázdněte. 3. Nechte spotřebič vychladnout. 4. Zapojte přívodní šňůru do vhodné zásuvky a zapněte přístroj otočením vypínače do polohy ON (I) k vyzkoušení.
	Zkontrolujte, zda jsou řádně nainstalovány filtry.
	Zkontrolujte, zda nejsou filtry poškozené; vyměňte je, je-li to nutné.
Při vysávání proudí ven prach	Zkontrolujte, zda jsou řádně umístěna a zabezpečena těsnění filtru.
	Zkontrolujte, zda jsou řádně nainstalovány filtry.
	Zkontrolujte uložení vakuové hlavy.

▲ VAROVÁNÍ: Je-li poškozená přívodní šňůra, musí ji k zamezení nebezpečí nahradit výrobce, jeho servisní zástupce nebo podobně kvalifikovaná osoba.

▲ VAROVÁNÍ:

Tento produkt NENÍ určen k filtrování patogenů, například COVID-19. Postupujte podle všech místních, státních a federálních pokynů k obecným postupům čištění.



Belgique et Luxembourg België en Luxemburg	DEWALT - Belgium BVBA Egide Watschaertsstraat 16 2800 Mechelen	Tel: NL 32 15 47 37 63 Tel: FR 32 15 47 37 64 Fax: 32 15 47 37 99	www.dewalt.be Enduser.be@SBDinc.com
Bosnia-Herzegovina	G-M&M D.O.O. BRVACE 11 1290 GROSUPLJE SLOVENIJA	Tel: +386 01 78 66 500 Fax: +386 01 78 63 023	www.g-mm.si gmm@g-mm.si
Bulgaria	TASHEV-GALVING LTD 68 KLIMENT OHRIDSKI BLVD. 1756 SOFIA, BULGARIA	Tel: +359 2 700 45 45 4 Fax: +359 (2) 439 21 12	www.tashev-galving.com
Croatia	G-M&M D.O.O. BRVACE 11 1290 GROSUPLJE SLOVENIJA	Tel: +386 01 78 66 500 Fax: +386 01 78 63 023	www.g-mm.si gmm@g-mm.si
Czech Republic	BAND SERVIS CZ S.R.O. K PASEKAM 4440 760 01 ZLÍN, CZECH REPUBLIC	Tel.: +420 577 008 550 Fax.: +420 577 008 559	www.dewalt.cz www.bandservis.cz
Danmark	DEWALT Roskildevej 22 2620 Albertslund	Tel.: +420 577 008 550 Fax.: +420 577 008 559	www.dewalt.dk kundeservice.dk@sbdinc.com
Deutschland	DEWALT Richard Klinger Str. 11 65510 Idstein	Tel: 06126-21-1 Fax: 06126-21-2770	www.dewalt.de infodwge@sbdinc.com
Δλλάδα	DEWALT (ΕΛΛΟΣ) Α.Ε. ΕΑΡΑ-ΓΡΑΦΕΙΑ : Σπυρίδωνος 7 & Α. Βουλκωνίτης, Γλυφάδα 166 74, Αθήνα SERVICE : Ηρώδης Τόπος 2 (Κονι Αδών) – 193 00 Ασπρόπυργος	Τηλ: 00302108981616 Φαξ: 00302108983570	www.dewalt.gr Greece.Service@sbdinc.com
España	DEWALT Ibérica, S.C.A. Parc de Negocios "Mas Blau" Edificio Muntadas, c/Bergadà, 1, Of. A6 08820 El Prat de Llobregat (Barcelona)	Tel: 934 797 400 Fax: 934 797 419	www.dewalt.es respuesta.postventa@sbdinc.com
Estonia	AS TALLMAC MUSTAME TEE 44, EE-10621 TALLINN	T: +372 6562999 F: +372 6562855	www.tallmac.ee/est
France	DEWALT 5, allée des Hêtres CS60105, 69579 Limonest Cedex	Tel: 04 72 20 39 20 Fax: 04 72 20 39 00	www.dewalt.fr scuf@sbidnc.com
Schweiz Suisse Svizzera	DEWALT In der Luberzen 42 8902 Urdorf	Tel: 044 - 755 60 70 Fax: 044 - 730 70 67	www.dewalt.ch service@rofoag.ch
Hungary	FIXIT Hungary Kft Zsolcai kapu 9-11 3526 Miskolc	Tel.: +36 46 500 385	www.dewalt.hu blackanddecker@hu.fixit-service.com
Ireland	DEWALT 210 Bath Road; Slough, Berks SL1 3YD, UK	Tel: +44 (0)1753 511234 Fax: +44 (0)1753 512365	www.dewalt.ie
Italia	DEWALT via Energypark 20871 Vimercate (MB), IT	Tel: 800-014353 39 039 9590200 Fax: 39 039 9590313	www.dewalt.it
Latvia	LIC GOTUS SIA ULBROKAS STR. LT - 1021 RIGA	T: +371 67556949 F: +371 67555140	www.licgotus.lv
Lithuania	UAB ELREMTA OU NEHIES KR. 16E LT - 48402 KAUNAS	T: +370-685-29035 F: +370-37-406540	info@elremta.lt
Malta	ENERGYPARK-BUILDING 03 SUD, VIA ENERGY PARK 620871 VIMERCATE (MB), ITALIA	Tel. 039-9590-200 Fax 039-9590-313	www.2helpU.com
Nederlands	DEWALT Netherlands BV Postbus 83	Tel: 31 164 283 063 Fax: 31 164 283 200	www.dewalt.nl Enduser.NL@SBDinc.com
Norge	DEWALT Postboks 4613, Nydalen 0405 Oslo		www.dewalt.no kundeservice.no@sbdinc.com
Österreich	DEWALT Werkzeug Vertriebsges m.b.H Oberlaaerstrasse 248, A-1230 Wien	Tel: 01 - 66116 - 0 Fax: 01 - 66116 - 614	www.dewalt.at service.austria@sbdinc.com
Poland	ERPATECH UL. BAKALIOWA 26 05-080 MOŚCISKA	Tel.: +48 22 431 05 00 Fax.: +48 22 468 87 35	www.dewalt.pl www.erpatech.pl/serwis serwis@erpatech.pl
Portugal	DEWALT Limited, SARL Centro de Escritórios de Sintra Avenida Almirante Gago Coutinho, 132/134, Edifício 14 2710-418 Sintra	Tel: 214 66 75 00 Fax: 214 66 75 80	www.dewalt.pt resposta.posvenda@sbdinc.com

Romania	STANLEY BLACK & DECKER PHOENICIA BUSINESS CENTER STRADA TURTURELELOR, NR 11A, ETAJ 6, MODUL 15, SECTOR 3 BUCURESTI	T: +4021.320.61.04/05 F: +4037.225.36.84	www.dewalt.ro
Serbia	SG-M&M D.O.O. BRVACE 11 1290 GROSUPLJE SLOVENIJA	T: +386 01 78 66 500 F: +386 01 78 63 023	www.2helpU.com www.g-mm.si gmm@g-mm.si
Slovakia	BAND SERVIS S.R.O. PAULINSKA 22 917 01 TRNAVA, SLOVAKIA	Tel.: +421 335 511 063 Fax.: +421 335 512 624	www.2helpU.com www.bandservis.sk
Slovenia	G-M&M D.O.O. BRVACE 11 1290 GROSUPLJE SLOVENIJA	T: +386 01 78 66 500 F: +386 01 78 63 023	www.dewalt.com www.g-mm.si gmm@g-mm.si
Suomi	DEWALT PL 47 00521 Helsinki		www.dewalt.fi asiakaspalvelu.fi@sbdinc.com
Sverige	DEWALT Box 94 431 22 Mölndal		www.dewalt.se kundservice.se@sbdinc.com
United Kingdom	DEWALT 210 Bath Road; Slough, Berks SL1 3YD	Tel: 01753-567055 Fax: 01753-572112	www.dewalt.co.uk emeaservice@sbdinc.com

GUARANTEE

DeWALT EUROPEAN POWER TOOLS 3 YEARS GUARANTEE

DeWALT is confident of the quality of its products and offers an outstanding guarantee for professional users of the product. This guarantee statement is in addition to and in no way prejudices your contractual rights as a professional user or your statutory rights as a private non-professional user. The guarantee is valid within the territories of the Member States of the European Union and the European Free Trade Area.

Subject to the DeWALT European PPT Guarantee terms and conditions available from your local DeWALT office, seller or at www.2helpU.com, if your DeWALT product becomes defective due to faulty materials or workmanship within 36 months from the date of purchase, DeWALT may replace all defective parts free of charge, or at our discretion, replace the unit free of charge.

DeWALT reserves the right to refuse any claim under this guarantee which in the opinion of the authorised repair agent is not in accordance with the stated DeWALT European Guarantee terms and conditions.

If you wish to make a claim, contact your seller or check the location of your nearest authorised DeWALT repair agent online, in the DeWALT catalogue or contact your DeWALT office at the address indicated in the instruction manual.

A list of authorised DeWALT repair agents and full details of our after-sales service is available on the Internet at: www.2helpU.com

DeWALT EUROPEAN POWER TOOL (PT) 3 YEAR GUARANTEE

The DeWALT European PT Guarantee for your product is 3 years from the date of purchase subject to the following terms and conditions.

1. General terms and Conditions

1.1 The DeWALT European PT 3 Year Guarantee is available to the original DeWALT product user who has purchased the DeWALT products from an authorised DeWALT European reseller for use in the course of their trade or profession. The DeWALT European PT Guarantee is not available to persons purchasing DeWALT product for the purpose of resale or Hire.

1.2 This guarantee is not transferrable. It is only available to the original DeWALT product user who has purchased the product as identified above.

1.3 In addition to the terms and conditions outlined in this document, the terms and conditions stated in the DeWALT European PT Guarantee also apply.

1.4 A product repair or replacement under this guarantee does not extend or renew the guarantee period. The 3 year guarantee period starts from the original purchase date and ends 36 months later.

1.5 This product is excluded from the DeWALT 30-1-1 policy withdrawn 01-01-2016.

2. Products excluded from the DeWALT European PT 3 Year Guarantee. In addition to the product exclusions stated in the DeWALT European PT Guarantee, section 3, the following DeWALT branded products are also excluded:

Fastening Tools e.g. Nailers, Powder Impact tools.

Batteries and Chargers.

Rebuilt or Reconditioned products identified with additional markings – “Factory rework” and/or “Q”.

Compressors and generators.

3. Making a Guarantee Claim

3.1 To make a guarantee claim contact your seller or check the location of your nearest DeWALT authorised DeWALT repair agent at www.2helpU.com.

3.2 The DeWALT Tool must be returned to the seller or an authorised DeWALT repair agent with all parts complete, with the original proof of purchase.

3.3 DeWALT reserves the right to refuse any claim under this guarantee which in the opinion of the authorised repair agent is not due to material or manufacturing defect or in accordance with the stated DeWALT European PT Guarantee terms and conditions.

4. Changes to Terms and Conditions

4.1 DeWALT reserves the right to review and amend its guarantee policies, periods and product eligibility without notice as DeWALT considers appropriate.

4.2 Current DeWALT European PT Guarantee Terms and Conditions are available from www.2helpU.com, your local DeWALT seller or DeWALT office.

EC-Declaration of Conformity Machinery Directive



*ALTON declares that these products described under
Technical Data are in compliance with:
2006/42/EC, EN60335-1 / EN60335-2-69
These products also comply with Directive, 2011/65/EU and
(EU) 2015/863*

Jimbo

*Jimbo Liu
Director Engineering
Suzhou Alton Electrical & Mechanical Industry Co., Ltd.
North linhu Road, East Laixiu Road, Wujiang Foho Economic
Development Zone, Jiangsu, 215211, China
20.08.2021*

Copyright © 2024 DeWALT.

*DeWALT®, the DeWALT® Logo and GUARANTEED TOUGH®
are trademarks of Stanley Black & Decker Inc, or an affiliate
thereof and are used under license.*

Manufactured under license by Alton Ltd. Group

For more information, please contact ALTON

at the following address:

Alton Europe B.V.

Logistiekweg 18, 4906 AB Oosterhout, The Netherlands

E-Mail: EUSales@altonindustries.com

*For Customer Service please visit our Online Customer Service Centre at
www.2helpU.com*